



**CENTRO DE INVESTIGACIÓN Y DE ESTUDIOS AVANZADOS  
DEL INSTITUTO POLITÉCNICO NACIONAL**

**UNIDAD ZACATENCO  
LABORATORIO UMI-LAFMIA 3157 CNRS**

**Inspección y reconstrucción 3D de estructuras marinas  
usando un ROV**

**T E S I S**

Que presenta

**M. en C. Miguel Angel Garcia Rangel**

Para obtener el grado de

**DOCTOR EN CIENCIAS**

En la Especialidad de

**SISTEMAS AUTÓNOMOS DE NAVEGACIÓN AÉREOS Y SUBMARINOS**

Directores de Tesis:

Dr. Rogelio Lozano Leal

Dr. Filiberto Muñoz Palacios

**Ciudad de México.**

**Enero 2021**



# Agradecimientos

---

A mi madre **Inés Rangel Ortega** por ser esa persona tan maravillosa que es, que me motiva y me da fuerzas para ser cada día mejor, por levantarme cuando caí, por cuidarme cuando estaba enfermo, por apoyarme cuando no podía seguir, por ser mi guía y mi mayor ejemplo de ser humano, por darme todo lo que tenía y enseñarme el valor de las cosas. Gracias por entregarme su amor incondicional, por esos abrazos que me reconfortan y me hacen sentir que es lo mejor que Dios puso en mi vida.

A mi familia **Angélica, Juan, Moy, Mary, Sahaqui, Sundury y Maggy** gracias por estar conmigo, darme fuerza y su cariño para a continuar, por aceptarme con todos mis errores y defectos. No tengo duda que sin ustedes no hubiera llegado a donde llegué sin la fuerza, sin la confianza y sin el amor que ustedes siempre tuvieron para mí.

A **Maylin** por esa fuerza que tiene, el valor que demuestra para afrontar la vida, por mostrarme el valor de un abrazo y beso, por darme su cariño y comprensión, gracias por estar conmigo en la mi vida, por querer hacer un futuro juntos, por lo mementos bonitos y por hacer de mi una mejor persona.

A mis compañeros de Submarinos y amigos **Adrian, Fermín, Joel, Armando, Sergio, Ruben, Arturo, Alex, Mani y Angel** y todos los que me acompañaron durante todos estos años, gracias por su conocimiento, ayuda y solidaridad, por eso buenos momentos que pasamos en el laboratorio, por esas convivencias dentro y fuera de la UMI.

A mi asesor el **Dr. Filiberto Muñoz Palacios** por orientarme y transmitir ese conocimiento, por motivarnos a obtener mejores resultados, principalmente por permitirme trabajar con el y finalizar este trabajo de tesis.

Al **Dr. Rogelio Lozano Leal** por su apoyo durante mi formación académica y con ella esta tesis, por las facilidades otorgadas para la estancia en Francia y la confianza brindada.

Al Consejo Nacional de Ciencia y Tecnología (**CONACyT**) y a **CINVESTAV** por el apoyo económico otorgado para la realización de este Doctorado.

# Resumen

---

El desarrollo de este trabajo de tesis se realizó en el laboratorio UMI-LAFMIA en CINVESTAV unidad Zacatenco, con el objetivo de diseño, construcción, modelado y control de un vehículo submarino tipo ROV<sup>1</sup>, para realizar tareas de reconstrucción de estructuras marinas, con la finalidad de recabar información relevante de los espacios marinos así como el apoyo con otras área de investigación.

El prototipo desarrollado es llamado Octo-sub algunas de las características mas relevantes son la capacidad de desplazarse en sus seis grados de libertad ( $x, y, z, \theta, \phi$  y  $\psi$ ), gracias a la configuración con la que fue construido basado en el uso de ocho propulsores, además de estar dotado de una cámara estéreo y una tarjeta dedicada al procesamiento de imágenes (Jetson TX2), para obtener la reconstrucción 3D de las estructuras marinas de interés, éste vehículo cuenta con diversos sensores los cuales pueden complementar datos relevantes para los investigadores, como la temperatura, mediciones de la central inercial, captura de vídeo y al ser un vehículo modular se le puede dotar de diversos sensores que pueden acoplarse a la necesidad de las tareas.

Este vehículo puede ser útil como una plataforma de experimentación en la aplicación de diversas leyes de control como en este caso donde se realizan una comparación entre las leyes propuestas en el documento. El modelo matemático se basa en las ideas propuestas por Fossen [1, 2, 3], como complemento de este análisis se obtienen los principales parámetros hidrodinámicos por medio de un software de CFD<sup>2</sup>. Con los parámetros obtenidos se realizan las simulaciones del comportamiento del vehículo utilizando las estrategias de control y se valida con las pruebas experimentales realizadas en el prototipo.

---

<sup>1</sup>acrónimo del inglés Remote Operated Vehicle

<sup>2</sup>acrónimo del inglés Computational fluid dynamics

## Abstract

The development of this thesis work was carried out in the UMI-LAFMIA laboratory in the CINVESTAV Zacatenco unit, with the objective of designing, building, modeling and controlling an ROV-type underwater vehicle <sup>3</sup>, to perform tasks reconstruction of marine structures, in order to collect relevant information from marine spaces as well as support with other research areas.

The prototype developed is called Octo-sub, some of the most relevant characteristics are the ability to move in its six degrees of freedom ( $x, y, z, \theta, \phi$  and  $\psi$ ), thanks to the configuration with which it was built based on the use of eight thrusters, in addition to being equipped with a stereo camera and a card dedicated to image processing (Jetson TX2), to obtain the 3D reconstruction of the marine structures of interest, this vehicle has various sensors which can complement relevant data for researchers, such as temperature, measurements of the IMU <sup>4</sup>, video capture and, being a modular vehicle, it can be equipped with various sensors that can be coupled to the needs of the tasks.

This vehicle can be useful as an experimentation platform in the application of various control laws, as in this case where a comparison is made between the laws proposed in the document. The mathematical model is based on the ideas proposed by Fossen [1, 2, 3], as a complement to this analysis the main hydrodynamic parameters are obtained by means of CFD software <sup>5</sup>. With the parameters obtained, simulations of the behavior of the vehicle are carried out using the control strategies and it is validated with the experimental tests carried out on the prototype.

---

<sup>3</sup>Remote Operated Vehicle

<sup>4</sup>Inertial Measurement Unit

<sup>5</sup>Computational Fluid Dynamics

# Índice general

---

<b>Agradecimientos</b>	<b>III</b>
<b>Resumen</b>	<b>V</b>
<b>Índice de tablas</b>	<b>XI</b>
<b>Índice de figuras</b>	<b>XIII</b>
<b>1. Introducción</b>	<b>1</b>
1.1. Historia de los vehículos submarinos . . . . .	1
1.2. Estado del Arte . . . . .	4
1.3. Planteamiento del Problema . . . . .	7
1.4. Justificación . . . . .	8
1.5. Objetivo General . . . . .	8
1.5.1. Objetivos Específicos . . . . .	8
1.6. Publicaciones resultado de la tesis. . . . .	9
1.7. Alcance de la tesis . . . . .	10
1.8. Estructura de la tesis . . . . .	10
<b>2. Modelado y estrategias de Control</b>	<b>11</b>
2.1. Notación SNAME . . . . .	12
2.2. Modelo matemático del vehículo Octosub . . . . .	12
2.2.1. Modelo cinemático . . . . .	13
2.2.2. Modelo dinámico . . . . .	15

2.3.	Modelo matemático del vehículo BlueROV2 . . . . .	22
2.3.1.	Modelo cinemático . . . . .	23
2.3.2.	Modelo dinámico . . . . .	24
2.4.	Control por modos deslizantes para el BlueROV2. . . . .	27
2.4.1.	Formulación del problema de control . . . . .	29
2.4.2.	Esquema del controlador diseñado . . . . .	30
<b>3.</b>	<b>Descripción del prototipo submarino</b>	<b>36</b>
3.1.	Introducción a los vehículos Submarinos . . . . .	37
3.1.1.	Robot submarino operado remotamente, ROV . . . . .	39
3.1.1.1.	ROV en Exploración y Ciencia . . . . .	40
3.1.1.2.	Robot Submarino Autónomo, AUV . . . . .	41
3.2.	Elementos básicos de un vehículo submarino . . . . .	41
3.3.	Vehículo submarino BlueROV2 . . . . .	46
3.4.	Diseño y construcción del vehículo submarino OctoSub . . . . .	48
3.4.1.	Diseño del Octosub (CAD) . . . . .	49
3.4.2.	Análisis hidrodinámico del Octosub . . . . .	51
3.4.3.	Maquinado y ensamblado del Octosub . . . . .	57
3.5.	Sistemas electrónicos del Octosub . . . . .	58
3.5.1.	Subsistema de visión para el Octosub . . . . .	59
3.5.2.	Subsistema de control . . . . .	60
3.5.3.	Subsistema de comunicación . . . . .	63
3.6.	Conexiones y pruebas de funcionamiento . . . . .	65
3.6.1.	Pruebas de hermeticidad . . . . .	67
3.6.2.	Pruebas de flotabilidad. . . . .	68
3.7.	Modificación del software ArduSub . . . . .	71
3.8.	Sistema de posicionamiento acústico submarino (GPS Submarino) . . . . .	73
<b>4.</b>	<b>Visión para reconstrucción 3D</b>	<b>76</b>
4.1.	Reconstrucción 3D en línea . . . . .	76
4.1.1.	Captura del mapa 3D usando la ZED-cam . . . . .	79
4.1.2.	Proceso de captura del mapa 3D . . . . .	79



4.2. Reconstrucción 3D fuera de línea . . . . .	81
<b>5. Resultados experimentales</b>	<b>85</b>
5.1. Resultados experimentales del controlador por modos deslizantes adaptables. . .	85
5.2. Resultados reconstrucción 3D en línea y fuera de línea. . . . .	92
<b>6. Conclusiones y Trabajo Futuro</b>	<b>99</b>
<b>A. Apéndice</b>	<b>102</b>
A.1. Planos del vehículo submarino Octosub . . . . .	103
<b>Bibliografía</b>	<b>134</b>



# Índice de tablas

---

2.1. Grados de libertad y notación propuesta por el SNAME para vehículos Submarinos . . . . .	12
2.2. Parámetros físicos y dinámicos del BlueROV2. . . . .	28
3.1. Parámetros obtenidos del diseño CAD con <i>Solid Works</i> . . . . .	50
3.2. Características de la ZED-cam . . . . .	59
3.3. Características de la Jetson TX2 . . . . .	60
3.4. Características Pixhawk . . . . .	61
3.5. Características motores T200 . . . . .	61
3.6. Características ESC . . . . .	62
3.7. Características Bar30 . . . . .	62
3.8. Características Localizador-A1 . . . . .	63
3.9. Características Raspberry pi 3B . . . . .	63
3.10. Características Fathom-X-R1 . . . . .	64
3.11. Características Cable (tether) . . . . .	64
3.12. Configuración de los motores para el OctoSub . . . . .	72
5.1. Ganancias del controlador y parámetros de la ley adaptativa . . . . .	86
5.2. Criterio de error cuadrático medio para los controladores de surge y sway . . . . .	89



# Índice de figuras

---

1.1. Submarino de Alejandro Magno . . . . .	2
1.2. Submarino Turtle (Tortuga). Primer submarino militar (1775) diseñado por David Bushnell, utilizado en la guerra de independencia de los Estados Unidos. . . . .	2
1.3. Primer ROV registrado de la historia, autor Dimitri Rebikoff. . . . .	3
2.1. Los marcos de referencia para un vehículo submarino son: el fijo al cuerpo $O_B$ y el marco fijo a la tierra $O_I$ . La distribución de los propulsores se representa como $T_i$ . . . . .	13
2.2. Relación entre la distribución de los motores y la fuerzas de los propulsores; las propelas 1, 3, 6 y 8 son usadas en sentido de las manecillas de reloj, 2, 4, 5 y 7 son usadas en sentido contrario de las manecillas de reloj, cancelando los momentos generados. . . . .	21
2.3. Marcos de referencia en el cuerpo $O_B$ y en el inercial $O_I$ . . . . .	22
2.4. Las fuerzas que actúan en el submarino se deben a 6 propulsores, de los cuales 1, 4 y 5 usan hélices en sentido horario, mientras que 2, 3 y 6 son en sentido antihorario, cancelando los momentos reactivos. . . . .	26
3.1. ROV, COUGAR, desarrollado por la empresa Seaeye en Reino Unido. Capaz de lograr inmerciones de hasta dos mil metros . . . . .	38
3.2. AUV, SARDINE, desarrollado en ENSTA Bretagne, Francia. . . . .	38
3.3. Tabla de clasificación para los vehículos submarinos. . . . .	39
3.4. Vehículo submarino BlueROV2 . . . . .	47
3.5. Armado del BlueROV2 . . . . .	47

3.6. Comunicación del BlueROV2 . . . . .	48
3.7. Diseño CAD Octosub. . . . .	49
3.8. Obtención del centro de masa. . . . .	50
3.9. Parámetros obtenidos por el diseño CAD. . . . .	51
3.10. Mallado del Octosub para la obtención del arrastre. . . . .	52
3.11. Mallado del medio completo. . . . .	52
3.12. Análisis de arrastre Octosub. . . . .	53
3.13. Calculo del área perpendicular del Octosub. . . . .	53
3.14. Calculo de fuerza de arrastre en $X$ para el Octosub usando ANSYS. . . . .	54
3.15. Análisis de arrastre vertical del Octosub. . . . .	54
3.16. Calculo del área vertical del Octosub. . . . .	55
3.17. Calculo de fuerza de arrastre del Octosub usando ANSYS, sobre la vertical. . . . .	55
3.18. Análisis de arrastre Octosub horizontal. . . . .	56
3.19. Calculo del área horizontal del Octosub. . . . .	56
3.20. Calculo de fuerza de arrastre del Octosub usando ANSYS, sobre la vertical. . . . .	57
3.21. Armado del submarino Octosub. . . . .	58
3.22. Arquitectura del prototipo OctoSub . . . . .	58
3.23. Armado de las tapas del nuevo vehículo submarino. . . . .	65
3.24. Distribución del cableado para los motores del Octosub . . . . .	65
3.25. Funcionamiento de la electrónica del nuevo vehículo submarino. . . . .	66
3.26. El armado final del Octosub se muestra en estas figuras, donde todos los subsistemas se encuentra incluido. . . . .	66
3.27. Indicador de carátula para la pruebas de vacío Octosub . . . . .	67
3.28. Pruebas de vacío Octosub . . . . .	68
3.29. Prueba de vacío Octosub tubos de 4 y 6 pulgadas. . . . .	68
3.30. Prueba de flotabilidad OctoSub. . . . .	69
3.31. Peso necesario para sumergir el OctoSub. . . . .	69
3.32. Equilibrio de los pesos para sumergir el OctoSub de manera uniforme. . . . .	70
3.33. Compensación de la flotabilidad en el OctoSub, dejando una ligera flotabilidad positiva. . . . .	70

3.34. Configuraciones de los motores disponibles, para cargar al autopiloto usando <i>ArduSub</i> . . . . .	71
3.35. Contribución de los motores para el marco del BlueROV1 . . . . .	72
3.36. Primer prueba de desplazamiento como ROV del OctoSub, sobre los tres ejes $(x, y, z)$ y los ángulos $(\phi, \theta, \psi)$ . . . . .	73
3.37. Configuración principal de sistema <i>Water Linked</i> . . . . .	73
3.38. Actualización del Waterlinked. . . . .	74
4.1. Cámara ZED-cam de stereo-labs . . . . .	77
4.2. Ejemplo de un mapa de profundidad obtenido utilizando la Zed cam y el SDK de StereoLabs. . . . .	78
4.3. Nube de punto 3D, con color en cada píxel. . . . .	78
4.4. Mapa espacial, a partir de un mallado. . . . .	79
4.5. Mapa espacial, a partir de una nube de puntos. . . . .	80
4.6. Filtrado de la malla, para la reducción de los polígonos generados. . . . .	80
4.7. Texturizado del mapa espacial. . . . .	81
4.8. Nube de puntos densa de la fachada del laboratorio UMI-LAFMIA. . . . .	82
4.9. Mapeo del laboratorio UMI-LAFMIA, usando Agisoft. . . . .	82
4.10. Mapeo del puerto de Chelem en Mérida. . . . .	83
4.11. Reconstrucción del puerto Chelen usando los fotogramas de un vídeo. . . . .	83
4.12. Mapeo del fondo marino en el puerto de Chelem, Mérida. . . . .	84
5.1. Seguimiento de trayectoria para $x$ usando localización acústica. $x_d$ esta representada por la línea roja, $x$ es la trayectoria del ANTSMC (línea azul) y $x_n$ es la trayectoria del NSTSM (línea magenta). . . . .	86
5.2. Entrada de control del controlador de surge para ANTSMC . . . . .	87
5.3. Entrada de control del controlador de surge utilizando el controlador NSTSM. . . . .	87
5.4. Respuesta de las ganancias adaptables del control para surge. . . . .	88
5.5. Seguimiento de trayectoria en $y$ usando localización acústica. $y_d$ deseada (línea roja), $y$ trayectoria del ANTSMC (línea azul) y $y_n$ trayectoria del NSTSM (línea magenta). . . . .	88
5.6. Entrada de control del controlador de sway, usando el ANTSMC. . . . .	89
5.7. Entrada de control del controlador de sway, usando el NSTSM. . . . .	89

5.8. Respuesta de las ganancias adaptables del control para sway. . . . .	90
5.9. Seguimiento autónomo de la trayectoria en profundidad utilizando ANTSMC. . . . .	91
5.10. Señal de entrada y superficie deslizante en el controlador de heave, utilizando el AN- TSMC. . . . .	91
5.11. Ganancias adaptativas en el controlador de heave. . . . .	92
5.12. Posición angular, $\psi$ es el ángulo de yaw y $\psi_d$ es el ángulo de guiñada deseado, para el controlador NSTSM. . . . .	92
5.13. La lona se pega a la pared de la alberca tratando de evitar irregularidades y obtener una mejor reconstrucción. . . . .	93
5.14. Luces LED del Octosub, para una mayor claridad del objetivo. . . . .	93
5.15. configuración del SDK para la reconstrucción 3D. . . . .	94
5.16. Interfaz del SDK, usando el ejecutable <i>ZEDfu</i> , dentro de la alberca. . . . .	94
5.17. Modelo 3D obtenido usando la ZED-cam, de una lona bajo el agua. . . . .	95
5.18. Zoom realizado sobre la reconstrucción 3D obtenida con la ZED-cam. . . . .	95
5.19. Reconstrucción 3D Agisoft, puerto de Chelem, Merida, Yucatan. . . . .	96
5.20. Acercamiento del modelo 3D generado del puerto de Chelem. . . . .	96



---

# Introducción

---

Debido a que aproximadamente el 70 % de la superficie de la tierra está cubierta por agua, y los océanos contienen alrededor del 96.7 % de toda el agua del planeta, surge la necesidad de tener un mayor conocimiento científico de los mares y océanos. Derivado de las limitantes que tiene el cuerpo humano para poder explorar estos lugares, se tiene la necesidad de desarrollar nuevas tecnologías acuáticas, entre las cuales destacan los vehículos submarinos tripulados y no tripulados, los cuales permiten obtener información relevante de los entornos acuáticos, así como llevar a cabo tareas de monitoreo, exploración, búsqueda de combustibles, arqueología marina, entre otras.

## 1.1. Historia de los vehículos submarinos

La historia de los vehículos submarinos es centenaria, se remonta al siglo XVI donde el hombre inicia a explorar este tipo de vehículos, las ideas mas relevantes son las del célebre artista, pintor, escritor y filósofo *Leonardo di ser Piero da Vinci*, en su obra escrita en 1518, titulada *Codex Atalnticus* [4], donde se encuentran las primeras ideas plasmadas sobre diversos inventos, el de mayor relevancia para este trabajo es el vehículo submarino.

En 1578, William Bourne, un artillero retirado, diseñó la primera embarcación para la navegación submarina. Era un barco completamente cerrado que podía ser sumergido y conducido con remos bajo la superficie del agua, estaba basado en tanques de lastre que se llenaban de agua para sumergir la embarcación y vaciados para emergerla, el mismo principio que hoy se utiliza en los submarinos no tripulados tipo Glider. En la Figura 1.1 se presenta una pintura de

---

esta embarcación.

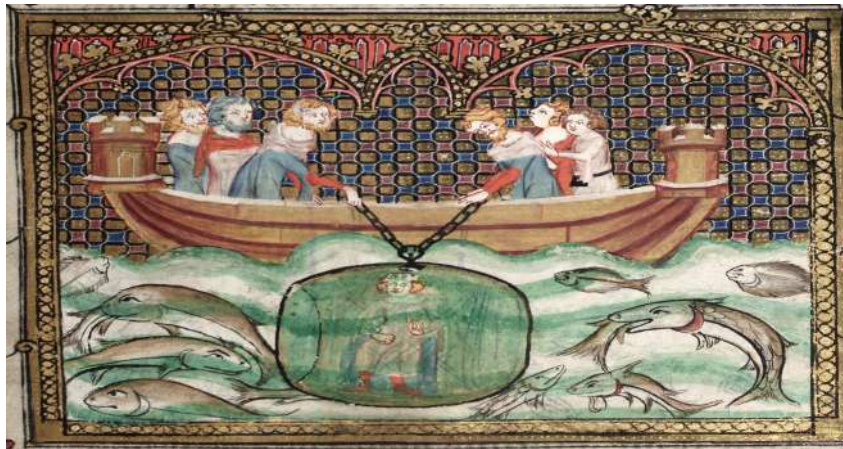


Figura 1.1: Submarino de Alejandro Magno

Los primeros sumergibles militares fueron desarrollados por David Bushnell a finales del siglo XVII y fue llamado “Turtle”. En la Figura 1.2 se presenta este sumergible, el cual funcionaba por medio de tracción humana usando hélices para propulsarse bajo la superficie del agua, con capacidad para una sola persona y fue el primer submarino verificado capaz de realizar operación subacuática y movimiento independiente.



Figura 1.2: Submarino Turtle (Tortuga). Primer submarino militar (1775) diseñado por David Bushnell, utilizado en la guerra de independencia de los Estados Unidos.

El primer registro de un vehículo submarino operado de forma remota ROV (Remotely Operated Vehicle), fue el Poodle fabricado en 1953 por Dimitri Rebikoff, el cual se presenta en la Figura 1.3. El Poodle fue una adaptación no tripulada de su scooter de buceo con una correa y controles de superficie. La Marina de los EE. UU. comenzó a usar ROVs en la década de 1960 para recuperar equipos submarinos y continuó avanzando en la tecnología. En la década de 1980 había más de 500 ROVs en todo el mundo, muchos de ellos utilizados en aplicaciones comer-

---

ciales. Desde entonces, los ROVs se han vuelto comunes en una amplia gama de industrias y hay decenas de miles de ROVs en uso en todo el mundo.

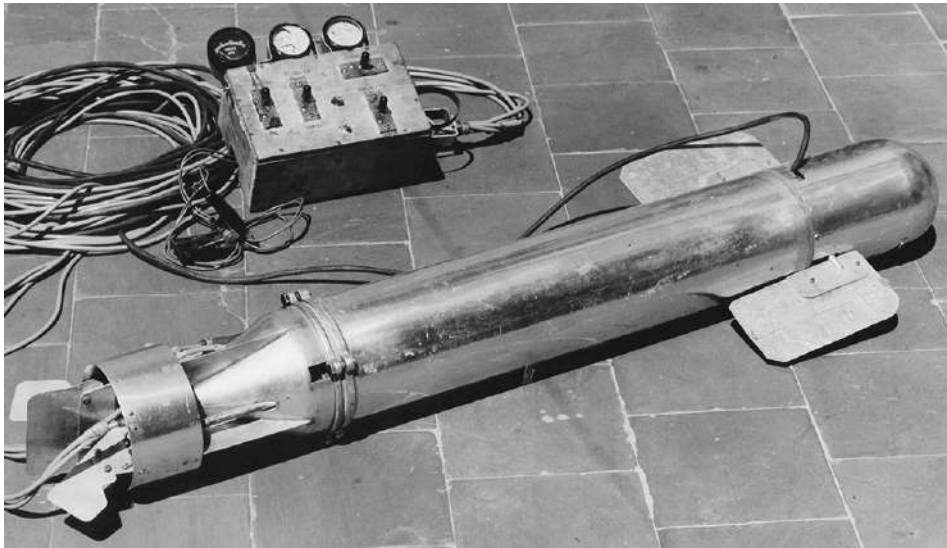


Figura 1.3: Primer ROV registrado de la historia, autor Dimitri Rebikoff.

A partir de la segunda mitad del siglo XX, nace un mayor interés por los vehículos submarinos no tripulados AUV (Autonomous Underwater Vehicle), debido a las ventajas para realizar diversas tareas como exploración, monitoreo y explotación de recursos naturales, además de considerar el alto riesgo y problemas que representa para el ser humano como el tiempo limitado, cantidad de oxígeno disponible consigo, y no poder subir de forma abrupta a la superficie, entre otros factores. Por tal motivo, fue necesario desarrollar robots y vehículos submarinos que superen todas estas adversidades y puedan permanecer en el fondo marino por mas tiempo que un humano, días, semanas o inclusive meses [5].

Entre los vehículos más usados en la actualidad para la inspección y vigilancia se encuentra el Sparus II, el cual utiliza un sonar y una cámara para poder planificar sus rutas sin conocer el ambiente previamente [6]. En la industria, los vehículos submarinos no tripulados más usados son los tipo planeador (*Gliders*), debido a sus características, tales como estructura más hidrodinámica, profundidad alcanzada y lo más importante el tiempo de autonomía. Entre los vehículos gliders más relevantes se encuentran: *Slocum* desarrollado y manufacturado por Webb Research Corporation, recientemente adquirida por Teledyne [8], *Seaglider* inicialmente desarrollado por el laboratorio de física aplicada de la universidad de Washington [9], y *Spray* ma-

---

nufacturado por the Scripps Institution of Oceanography [10].

Uno de los ROV más usados actualmente en el área de investigación es el vehículo BlueROV2 de la compañía *Bluerobotics*, la cual ofrece una serie de robots submarinos de bajo costo, los cuales pueden ser usados para investigación y como plataformas de aprendizaje en la parte académica. Estrategias de control robusto para el BlueROV2 fueron diseñadas en [64, 16, 17, 18], así mismo este vehículo es utilizado para tareas de navegación utilizando odometría visual [54, 19, 20].

Además de los vehículos comerciales disponibles, el desarrollo de nuevos vehículos submarinos está en aumento. El mencionado en [97], un vehículo desarrollado para la inspección visual y aplicaciones de leyes de control, este vehículo cuenta con dos cámara de ps3, una computadora intel NUC, no tiene sensor para localizarse y solo esta actuado en 4 grados de libertad. En [87] se presentó parte del trabajo desarrollado en esta tesis es decir, un vehículo actuado en seis grados de libertad, diseñado para tareas de reconstrucción 3D, otros trabajos de reconstrucción se presentan en [21, 22].

## 1.2. Estado del Arte

Uno de los grandes retos en el campo de los AUVs es el problema del seguimiento de trayectoria para contribuir con la autonomía del vehículo. En general, este problema no es fácil de resolver debido a las dinámicas no lineales del vehículo, incertidumbres en los parámetros hidrodinámicas del vehículo, así como perturbaciones desconocidas causadas por las corrientes. Además, de que para su implementación requiere contar con un sistema de localización acústica para el vehículo, lo cual en si representa otro desafío.

En este sentido, el problema del control de movimiento para los AUVs ha recibido considerable atención debido a sus desafíos teóricos y prácticos. Para este tipo de sistemas se han diseñadas estrategias de control clásicas tales como: Proporcional Integral Derivativo (PID) [60], Proporcional Derivativo (PD) [61], Proporcional Derivativo robusto [64]. Así como controladores no lineales e inteligentes, tales como: backstepping [62], modos deslizantes [65], backstepping con modos deslizantes [58], control predictivo adaptativo [66], redes neuronales de base radial [63], modo de deslizamiento difuso adaptativo [59], por mencionar algunos.

---

En particular, los modos deslizantes son una técnica de control robusta que proporciona insensibilidad frente a dinámicas no modeladas y variaciones en los parámetros del sistema, así como rechazo de perturbaciones [70], motivos por lo cual es utilizada en los AUVs. El principal inconveniente de la técnica del modo deslizante es el conocido efecto de castaño [104], el cual puede dañar los actuadores del vehículo. Sin embargo, existen varias formas de reducir o mitigar el efecto de castaño, utilizando modos deslizantes de alto orden [107] o usando un modo deslizamiento terminal [71], el cual también garantiza la convergencia del estado en tiempo finito.

El control Super-Twisting (ST) es un algoritmo de modos deslizantes de orden superior que se usa comúnmente debido a que reduce el efecto de castaño, con respecto a los modos deslizantes convencionales [105]. Además, para sistemas mecánicos, el algoritmo Super-Twisting garantiza la convergencia a la superficie deslizante en tiempo finito. Sin embargo, los errores de seguimiento convergen a cero solo exponencialmente [67]-[69]. Para forzar los errores de seguimiento a cero en tiempo finito, se han desarrollado controladores de modo deslizante terminal (TSM, por sus siglas en inglés) y modos deslizante terminal no-singular (NTSM, por sus siglas en inglés) [71]-[73], [78], los cuales proponen una superficie de deslizamiento no lineal.

Estas estrategias de control se han aplicado para controlar vehículos submarinos, por ejemplo, en [75] se desarrolló un control de profundidad para un ROV utilizando un control NSTM. En [74], el problema de seguimiento de trayectoria de un AUV se resolvió utilizando una estrategia de control NTSM, en este enfoque los errores de seguimiento convergen globalmente a una vecindad del origen en tiempo finito. En [79] se desarrolló una estrategia de control robusta para el movimiento lateral de AUV sub-actuado, un controlador TSM garantiza la convergencia en tiempo finito de los errores de seguimiento a cero.

Un problema bien conocido con los controladores ST, TSM y NSTM es que las cotas de las incertidumbres y las perturbaciones deben conocerse de antemano. Para superar este inconveniente, se han desarrollado estrategias adaptativas para controladores basados en modos deslizantes [81]. Además, el control adaptativo permite ajustar automáticamente las ganancias del controlador en tiempo real para garantizar un desempeño adecuado cuando los parámetros del modelo dinámico son desconocidos [87]. Versiones adaptativas del algoritmo de Super-Twisting son presentadas en [82], [85], [80]. Un controlador de modos deslizantes terminal

---

adaptativo fue propuesto en [84], donde se emplean dos leyes adaptativas para el límite superior de incertidumbres paramétricas y perturbaciones externas.

Para controlar con éxito la dinámica de los vehículos marinos, se han propuesto enfoques de modos deslizantes adaptativos. En [80] se desarrolló un algoritmo de Super-Twisting generalizado de ganancia adaptativa para el seguimiento de trayectoria de un AUV, donde resultados experimentales para la guiñada y la dinámica de profundidad fueron presentados. En [88] se diseñó un modo deslizante integral adaptativo para una clase de UAV, para hacer frente a las incertidumbres paramétricas y las perturbaciones externas. En [90] se desarrolló un controlador adaptativo para un controlador NTSM de convergencia rápida para el seguimiento de trayectoria de un AUV. El controlador diseñado garantiza convergencia exponencial local de los errores a cero en seguimiento de posición y orientación.

Como parte importante para este trabajo se retoman algunas técnicas de reconstrucción 3D de estructuras marinas que estén totalmente sumergidas o donde alguna parte de esta este bajo el agua, con el fin de obtener un modelo tridimensional de presas, barcos, plataformas petrolíferas, puertos, cuevas marinas, entre otras. Por razones de seguridad, las estructuras hechas por el hombre deben ser inspeccionadas regularmente para detectar grietas y otras deformaciones, la inspección manual de las estructuras marinas es tediosa e incluso una pequeña falla en la supervisión puede tener graves consecuencias para la estructura y las personas que la rodean [11].

Aunque la mayoría de los trabajos de reconstrucción en la superficie del agua que usan vehículos que utilizan cámaras, centrales inerciales y GPS, como es el caso de [13], este problema se vuelve mas difícil bajo el agua, debido a la turbides y poca iluminación, lo cual limita el uso de cámaras. Actualmente en ambientes de aguas claras y tranquilas de pueden usar técnicas de visión por computadora como PTAM, ORB-SLAM, SVO, vSLAM las cuales se mencionan en [53, 116, 110, 38] respectivamente, dichas técnicas permiten construir modelos 3D de un entorno a partir de imágenes bidimensionales, pero sólo se han obtenido representaciones dispersas o reconstrucción densa de objetos pequeños a partir de vídeo subacuático e imágenes fijas.

Dentro de la literatura de localización y mapeo visual simultáneo (vSLAM) aplicada a vehículos submarinos, podemos encontrar en [49] el uso de un método de mapeo directo que

---

estima en tiempo real una reconstrucción densa en 3D de una escena submarina y la posición del vehículo, usando un monocular cámara. En [50], se presenta una técnica para el cierre de bucles que agrupa los puntos clave, con el propósito de validarla en un AUV, en ambientes marinos con bajas texturas. Basado en los conocimientos de [51], utilizan características robustas aceleradas (SURF) para la detección de características, lo que demuestra que el algoritmo es capaz de localizar un AUV en diferentes entornos. Sin embargo, esta no es una solución SLAM puramente accionada por cámara, ya que incorporan un DVL y una sonda en su marco. Los autores en [52] proponen un SLAM submarino llamado DolphinSlam, que afirma ser capaz de mejorar la percepción a baja resolución, la ambigüedad de la percepción y las tareas a largo plazo para un plano 2D, utilizando una red neuronal.

### **1.3. Planteamiento del Problema**

La inspección de estructuras marinas es una tarea poco desarrollada en México, debido a las profundidades que estas pueden tener, las corrientes de agua, las estelas y al tiempo que se debe permanecer en la zona de interés. Para los buzos estas tareas suelen representar grandes retos, mientras que para un vehículo submarino la detección de fisuras, obstrucciones en los propulsores, cargas no registradas, corrosión, entre otros posibles problemas ligados a las embarcaciones, presas, muelles o estructuras marinas, pueden ser llevadas a cabo a mayores profundidades y durante periodos prolongados de tiempo.

El desarrollo de vehículos submarinos para tareas de inspección involucra problemáticas en diferentes áreas, comenzando desde el diseño mecánico del vehículo, el cual debe de tomar en cuenta la profundidad a la cual el vehículo será sumergido, así como consideraciones de hermeticidad. Otro reto importante es la obtención de los parámetros hidrodinámicos del vehículo los cuales en su mayoría son difíciles de obtener [1, 2]. Además, para que el vehículo pueda realizar tareas de forma autónoma, es necesario el desarrollo de estrategias de control que permitan al vehículo realizar un seguimiento de trayectoria en presencia de perturbaciones externas causadas por corrientes marinas, así como incertidumbres en las dinámicas del modelo. Además de lo antes mencionado, se tienen problemas en la localización del vehículo en el entorno marino y en el desarrollo de algoritmos de visión artificial que permitan realizar la reconstrucción 3D de ambientes marinos.

---

## 1.4. Justificación

Para poder realizar la reconstrucción 3D de estructuras submarinas de difícil acceso, tales como: el casco de una embarcación, paredes de una presa, muelles o sitios arqueológicos, es necesario contar con un vehículo submarino que cuente con un sistema de visión artificial. Además, para realizar la reconstrucción de forma autónoma es necesario el desarrollo de una estrategia de control robusta que permita tener al vehículo un desempeño satisfactorio en presencia de dinámicas no modeladas y perturbaciones externas.

Por lo tanto, este proyecto busca desarrollar un vehículo submarino de seis grados de libertad, así como una estrategia de control robusto aplicada al vehículo para llevar a cabo tareas de navegación autónoma y reconstrucción 3D de estructuras marinas de interés.

## 1.5. Objetivo General

Diseñar e implementar una estrategia de control robusto basada en modos deslizantes, aplicada a un vehículo submarino para realizar tareas de reconstrucción 3D de estructuras marinas, utilizando visión artificial.

### 1.5.1. Objetivos Específicos

- Diseñar y construir un vehículo submarino de 6 grados de libertad totalmente actuado.
- Integrar un sistema de visión y de procesamiento de imágenes al vehículo desarrollado.
- Diseñar e implementar una estrategia de control robusta basada en modos deslizantes para tareas de seguimiento de trayectoria.
- Implementar algoritmos de visión artificial para reconstrucción de estructuras 3D utilizando librerías de código abierto.
- Validar en tiempo real del esquema propuesto (estrategia de control y reconstrucción de estructuras simples) en ambientes controlados.



---

## 1.6. Publicaciones resultado de la tesis.

Derivado de las actividades realizadas durante el desarrollo del presente trabajo de tesis, se obtuvieron las siguientes publicaciones.

### Revistas internacionales

1. **Miguel A. García**, Adrián Manzanilla, Ángel E. Zamora, Filiberto Muñoz, Sergio Salazar, Rogelio Lozano. *Adaptive Non-Singular Terminal Sliding Mode Control for an Unmanned Underwater Vehicle: Real-Time Experiments*. International Journal of Control, Automation and Systems, 18(3), 615-628, 2020. (Publicado).
2. Adrián Manzanilla, Sergio Reyes, **Miguel A. García**, Diego Mercado, Rogelio Lozano. *Autonomous Navigation for Unmanned Underwater Vehicles: Real-Time Experiments Using Computer Vision*. IEEE Robotics and Automation Letters 4.2 (2019): 1351-1356. (Publicado)
3. **Miguel Garcia**, Rogelio Lozano, Pedro Castillo, Eduardo Campos. *Design, Construction and Control for an Underwater Vehicle Type Sepiida*, en Robotica, 1-18 (2020), (Publicado).

### Congresos internacionales

1. Angel E Zamora Suarez, **Miguel Angel Garcia Rangel**, Adrian Manzanilla Magallanes, Rogelio Lozano Leal, Sergio Salazar Cruz, Filiberto Muñoz Palacios, *Nonsingular Fast Terminal Sliding Mode Control for an Autonomous Underwater Vehicle*, en CCE, En 2019 16th International Conference on Electrical Engineering, Computing Science and Automatic Control (CCE). IEEE, 2019. p. 1-6 (Publicado).
2. A. Zamora, A. Manzanilla **M. Garcia**, F. Muños, R. Lozano, *Depth control of an underwater vehicles using robust PD controller: real-time experiments*, en Autonomous Underwater Vehicle Symposium, En 2018 IEEE/OES Autonomous Underwater Vehicle Workshop (AUV). IEEE, 2018. p. 1-6. (Publicado).

---

## Capítulo de libro

1. Manzanilla, A., **Garcia, M.**, Lozano, R., & Salazar, S. *Design and control of an autonomous underwater vehicle (auv-umi)*. In Marine Robotics and Applications, 2018, (pp. 87-100). Springer, Cham. (Publicado)

### 1.7. Alcance de la tesis

El trabajo desarrollado en esta tesis se centra en el diseño, construcción e implementación de una novedosa configuración de vehículo submarino, llamado Octosub. Entre las características principales que tiene es la capacidad de moverse en sus seis grados de libertad, además de poder generar un modelo 3D de una estructura marina, una ventaja con respecto a otros vehículos comerciales es la capacidad de poder funcionar de forma autónoma o remotamente operado, al funcionar como un AUV es posible implementar y validar diversas leyes de control, como en este caso donde se propone una ley de control robusta basada en modos deslizantes, con el fin de estabilizar el vehículo. Dentro del trabajo realizado, no se contempla el desarrollo de nuevos algoritmos de visión artificial, sino la utilización de los algoritmos y las librerías ya existentes para llevar a cabo la reconstrucción 3D de estructuras marinas.

### 1.8. Estructura de la tesis

El presente trabajo de tesis está organizado en cinco capítulos distribuidos de la siguiente forma. En el Capítulo 1 se plantea la problemática a resolver, los objetivos a alcanzar y las publicaciones derivadas del trabajo de tesis. En el Capítulo 2 se presenta la obtención del modelado matemático para los vehículos Octo-sub y BlueROV2, el cual está basado en el modelado propuesto por *Fossen* [1][2]. Además, se presentan las estrategias de control robustas desarrolladas para estos vehículos. En el Capítulo 3 se describen las características principales del vehículo BlueROV2 y la descripción del diseño, construcción, instrumentación del vehículo Octosub. En el Capítulo 4 se muestra la integración del sistema de visión. Los resultados de la estrategia de control son presentados en el Capítulo 5, de igual forma se presentan las reconstrucciones realizadas de estructuras submarinas. Finalmente, las conclusiones obtenidas de este trabajo así como el trabajo futuro planteado son presentados en el Capítulo 6.

---

## Modelado y estrategias de Control

---

En este capítulo se abordan los problemas relacionados con el análisis matemático sobre el comportamiento de los vehículos submarinos y la implementación de leyes de control, capaces de estabilizar en posición y orientación a los mismos. En la literatura especializada existen diferentes enfoques para obtener la representación matemática de este tipo de vehículos, entre las que destacan las propuestas por Fossen [1], Bailey [93], Leonard [95] y Graver [94].

Fossen propone un modelo matemático vectorial que permite aprovechar las propiedades matriciales de simetría, antisimetría y positividad, entre otras. Este análisis puede ser acoplado a cualquier vehículo submarino y esta basado en la teoría de robots manipuladores, usando estas ecuaciones se puede facilitar el diseño de controladores y obtener el análisis de estabilidad del sistema. En la ecuación (2.1) se expresa la dinámica y cinemática respectivamente

$$\begin{aligned} M\dot{\nu} + C(\nu)\nu + D(\nu)\nu + g(\eta) &= \tau + w \\ \dot{\eta} &= J(\eta)\nu. \end{aligned} \tag{2.1}$$

Para comprender y representar de forma matemática el comportamiento de los vehículos submarinos, en este caso el Octosub y el BlueROV2, es necesario analizar las ecuaciones que describen dicho comportamiento. El modelo matemático de un vehículo submarino puede ser representado usando alguno de los métodos científicos que se emplean para expresar los parámetros; la relación que existe entre las variables de entrada y salida del sistema para estudiar su comportamiento, cabe destacar que los modelos matemáticos no son únicos, puede haber varios modelos que representen al mismo sistema y también puede haber varios sistemas que se puedan representar con el mismo modelo.

## 2.1. Notación SNAME

Dinámicamente un vehículo submarino se puede considerar como un cuerpo rígido de 6 grados de libertad (GDL). Existe una notación internacional definida por la SNAME <sup>1</sup> para la posición, orientación, velocidad y fuerza de los 6 grados de libertad de un vehículo subacuático como se muestra en la Tabla 2.1.

Tabla 2.1: Grados de libertad y notación propuesta por el SNAME para vehículos Submarinos

Movimientos	Posición lineal y ángulos de Euler	Velocidad lineal y angular	Fuerzas y momentos
Movimiento en la dirección del eje $x$ (SURGE)	$x$	$u$	$X$
Movimiento en la dirección eje $y$ (SWAY)	$\eta_1 \quad y$	$\nu_1 \quad v$	$\tau_1 \quad Y$
Movimiento en la dirección eje $z$ (HEAVE)	$z$	$w$	$Z$
Alabeo (ROLL) (rotación sobre el eje $x$ )	$\phi$	$p$	$K$
Cabeceo (PITCH) (rotación sobre el eje $y$ )	$\eta_2 \quad \theta$	$\nu_2 \quad q$	$\tau_2 \quad M$
Guiñada (YAW) (rotación sobre el eje $z$ )	$\psi$	$r$	$N$

Donde  $(x, y, z)$  representan la posición del submarino, mientras que  $(\phi, \theta, \psi)$  su orientación, es decir  $\eta = [x, y, z, \phi, \theta, \psi]^T = [\eta_1, \eta_2]^T$ , mientras que  $(u, v, w)$  son las velocidades lineales,  $(p, q, r)$  denotan las velocidades angulares, esto es  $\nu = [u, v, w, p, q, r]^T = [\nu_1, \nu_2]^T$  y  $(X, Y, Z)$  son las fuerzas,  $(K, M, N)$  son los momentos, los cuales se pueden representar como el vector de entradas de control  $\tau = [X, Y, Z, K, M, N]^T = [\tau_1, \tau_2]^T$ .

## 2.2. Modelo matemático del vehículo Octosub

### Marco de referencia para el Octosub

Un sistema de referencia inercial  $X_i, Y_i$  y  $Z_i$  es un sistema que no rota y con inercia fija, es decir, se considera que no se mueve. Para vehículos marinos pueden tomarse un sistema de coordenadas fijo a la tierra donde se puede despreciar sus aceleraciones, tomando en cuenta que

<sup>1</sup>The society of Naval Architects and Marine Engineers

$x$  e  $y$  son ejes internos del plano horizontal, y son perpendiculares a la gravedad, es decir, el eje  $z$  está en la dirección del vector de gravedad y es positivo hacia abajo; los cuales pueden ser representados por  $i, j, k$ , dichos vectores son unitarios en las direcciones  $X_i, Y_i, Z_i$  respectivamente. La elección del marco inercial es considerado con base a los propuestos en la literatura de vehículos submarinos [1], con esto se puede definir que el marco de inercial coincidente con la superficie del agua, por lo tanto  $z = 0$  en ese punto y en este caso  $z$  corresponde a la profundidad.

El sistema coordenado del cuerpo del vehículo se propone con el origen en el centro de flotabilidad ( $CB$ ) del vehículo y sus ejes alineados con los ejes principales del vehículo, ver Figura 2.1. Sea el eje  $X_B$  fijado a lo largo del eje longitudinal del vehículo (positivo en la dirección al frente del submarino), sea el eje  $Y_B$  fijo al cuerpo ubicado en el plano de los tubos y el eje  $Z_B$  fijo al cuerpo en la dirección ortogonal a los ejes mencionados anteriormente. Los movimientos de un vehículo submarino de 6 DoF puede ser definido usando los vectores mostrados en la Tabla 2.1.

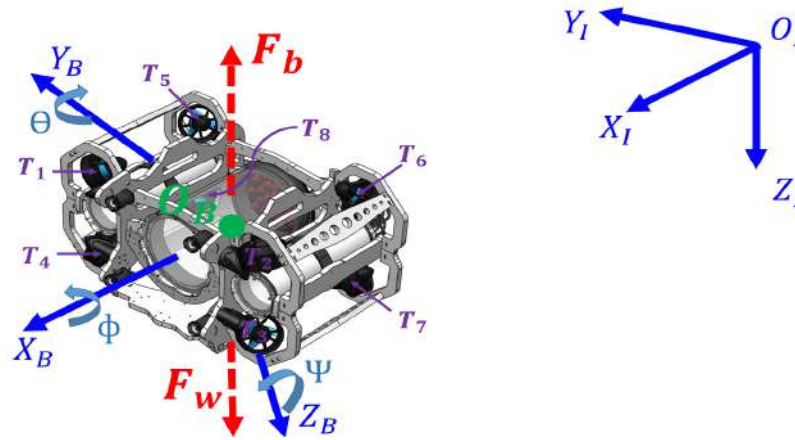


Figura 2.1: Los marcos de referencia para un vehículo submarino son: el fijo al cuerpo  $O_B$  y el marco fijo a la tierra  $O_I$ . La distribución de los propulsores se representa como  $T_i$ .

### 2.2.1. Modelo cinemático

Los ángulos de Euler describen la orientación de un vehículo por medio de 3 rotaciones del cuerpo rígido alrededor de los ejes de coordenadas específicos. Los cuales están definidos como Guiñada (*yaw*)  $\psi$ , Cabeceo (*pitch*)  $\theta$  y Balanceo (*roll*)  $\phi$ . Para nuestro análisis los representamos en el sistema de coordenadas como:  $\psi$  positivo en el sentido de las manecillas del reloj visto

---

desde arriba, el ángulo  $\theta$  es positivo con el frente hacia arriba, y el ángulo de balanceo  $\phi$  es positivo con el tubo derecho hacia abajo.

$$R_{\psi}^T = \begin{bmatrix} \cos \psi & \sin \psi & 0 \\ -\sin \psi & \cos \psi & 0 \\ 0 & 0 & 1 \end{bmatrix}; R_{\theta}^T = \begin{bmatrix} \cos \theta & 0 & -\sin \theta \\ 0 & 1 & 0 \\ \sin \theta & 0 & \cos \theta \end{bmatrix}; R_{\phi}^T = \begin{bmatrix} 1 & 0 & 0 \\ 0 & \cos \phi & \sin \phi \\ 0 & -\sin \phi & \cos \phi \end{bmatrix}. \quad (2.2)$$

Por convención de SNAME basado en el teorema de Euler sobre rotaciones tridimensionales, afirma que existe una descomposición única en términos de los tres ángulos de Euler, la rotación del marco inercial al del cuerpo es [3]:

$$R_B^I = R_{\phi}^T R_{\theta}^T R_{\psi}^T, \quad (2.3)$$

y del marco del cuerpo al inercial como

$$R_I^B = R_{\psi}^T R_{\theta}^T R_{\phi}^T$$

,

$$R_{\phi_B}^I = \begin{bmatrix} \cos \theta \cos \psi & \cos \psi \sin \theta \sin \phi - \cos \phi \sin \psi & \sin \phi \sin \psi + \cos \phi \cos \psi \sin \theta \\ \cos \theta \sin \psi & \cos \phi \cos \psi + \sin \theta \sin \phi \sin \psi & \cos \phi \sin \theta \sin \phi - \cos \psi \sin \phi \\ -\sin \theta & \cos \theta \sin \phi & \cos \theta \cos \phi \end{bmatrix}. \quad (2.4)$$

La matriz de transformación de la velocidad angular y lineal del marco del cuerpo al marco inercial, está dada por:

$$\dot{\eta}_o = J(\eta_o)\nu_o, \quad (2.5)$$

donde:

$$J(\eta_o) = \begin{pmatrix} R(\phi, \theta, \psi) & 0_{3 \times 3} \\ 0_{3 \times 3} & T(\phi, \theta, \psi) \end{pmatrix}. \quad (2.6)$$

Como consecuencia, la ecuación cinemática de 6-DoF se puede representar en configuración vectorial mediante:

$$\begin{bmatrix} \dot{\eta}_1 \\ \dot{\eta}_2 \end{bmatrix} = \begin{bmatrix} R_o(\phi, \theta, \psi) & 0_{3 \times 3} \\ 0_{3 \times 3} & T_o(\phi, \theta, \psi) \end{bmatrix} \begin{bmatrix} \nu_1 \\ \nu_2 \end{bmatrix}, \quad (2.7)$$

donde  $R$  es una matriz de rotación y  $T$  esta dado como:

$$T_o(\phi, \theta, \psi) = \begin{pmatrix} 1 & s(\phi)t(\theta) & c(\phi)t(\theta) \\ 0 & c(\phi) & -s(\phi) \\ 0 & s(\phi)/c(\theta) & c(\phi)/c(\theta) \end{pmatrix}, \quad (2.8)$$

donde  $c(*)$ ,  $s(*)$  y  $t(*)$  son las funciones coseno, seno y tangente respectivamente.

### 2.2.2. Modelo dinámico

El modelo dinámico del Octosub puede ser representado a partir de las siguientes ecuaciones de movimiento de Newton-Euler en términos del marco del cuerpo  $O_B$ , ver [2, 3]:

$$\begin{aligned} M_o \dot{\nu}_o + C_o(\nu_o) \nu_o + D_o(\nu_o) \nu_o + g_o(\eta_o) &= \tau_o + w \\ \dot{\eta}_o &= J(\eta_o) \nu_o, \end{aligned} \quad (2.9)$$

donde  $M_o$  representa la matriz de inercia,  $C_o(\nu_o)$  describe los términos coriolis y fuerza restitutas,  $D_o(\nu_o)$  describe la matriz de amortiguamiento hidrodinámico,  $g_o(\eta_o)$  es el vector de la fuerza gravitacional y empuje hidrostático,  $\tau_o$  representa el vector de entradas de control y  $w$  denota el vector de perturbación.

Las variables que forman la ecuación (2.9) se describen a continuación: matriz de inercia, considera los efectos del tensor de inercia y la masa propia del vehículo, está constituida por dos matrices,  $M_{RB}$  que representa la matriz de masa e inercia del cuerpo rígido y  $M_A$  que define la

---

matriz debida a la energía cinética del fluido. Entonces la relación se define por:

$$M_o = M_{RB} + M_A. \quad (2.10)$$

La matriz  $M_{RB}$  puede ser representada de manera general como:

$$M_{RB} = \begin{bmatrix} mI_{3x3} & -mS(r_G) \\ mS(r_G) & I_I \end{bmatrix}, \quad (2.11)$$

donde  $m$  representa la masa del vehículo,  $r_G$  es el vector que expresa la posición del centro de gravedad con respecto a  $O_B$ ,  $I_I$  el tensor de inercia,  $S$  define una matriz antisimétrica e  $I_{3x3}$  es una matriz identidad. Una forma de obtener los elementos de esta matriz es utilizando un software o de manera analítica. Además, para simplificar el cálculo del tensor de inercia se considera que el centro de inercia coincide con el centro geométrico del vehículo. Lo que conlleva que los elementos fuera de la diagonal principal pueden ser considerados nulos, implica que la matriz  $M_{RB}$  pueda expresarse como:

$$M_{RB} = \begin{bmatrix} m & 0 & 0 & 0 & 0 & 0 \\ 0 & m & 0 & 0 & 0 & 0 \\ 0 & 0 & m & 0 & 0 & 0 \\ 0 & 0 & 0 & I_x & 0 & 0 \\ 0 & 0 & 0 & 0 & I_y & 0 \\ 0 & 0 & 0 & 0 & 0 & I_z \end{bmatrix}. \quad (2.12)$$

Tomando en cuenta la forma del vehículo y considerando desplazamientos a bajas velocidades, es posible despreciar los valores que se encuentran fuera de la diagonal principal de la matriz  $M_A$ , y puede expresarse de la siguiente forma:

$$M_A = \begin{bmatrix} X_{\dot{u}} & 0 & 0 & 0 & 0 & 0 \\ 0 & Y_{\dot{v}} & 0 & 0 & 0 & 0 \\ 0 & 0 & Z_{\dot{w}} & 0 & 0 & 0 \\ 0 & 0 & 0 & K_{\dot{p}} & 0 & 0 \\ 0 & 0 & 0 & 0 & M_{\dot{q}} & 0 \\ 0 & 0 & 0 & 0 & 0 & N_{\dot{r}} \end{bmatrix}, \quad (2.13)$$



---

por lo tanto, la matriz  $M_o$  esta formada de la siguiente manera:

$$M_o = \begin{bmatrix} m - X_{\dot{u}} & 0 & 0 & 0 & 0 & 0 \\ 0 & m - Y_{\dot{v}} & 0 & 0 & 0 & 0 \\ 0 & 0 & m - Z_{\dot{w}} & 0 & 0 & 0 \\ 0 & 0 & 0 & I_x + K_{\dot{p}} & 0 & 0 \\ 0 & 0 & 0 & 0 & I_y + M_{\dot{q}} & 0 \\ 0 & 0 & 0 & 0 & 0 & I_z - N_{\dot{r}} \end{bmatrix}, \quad (2.14)$$

donde  $X_{\dot{u}}, Y_{\dot{v}}, Z_{\dot{w}}, K_{\dot{p}}, M_{\dot{q}}, N_{\dot{r}}$  representan los coeficientes hidrodinámicos de masa añadida, con  $I_x, I_y, I_z$  como los momentos de inercia.

La matriz de coriolis es una fuerza de inercia que actúa perpendicular a la dirección del movimiento de un cuerpo, es decir, al desplazarse cualquier sistema que rota sufre una aceleración adicional producida por una fuerza perpendicular al movimiento. Dicha matriz esta conformada por la matriz de coriolis de masa agregada  $C_A$  y por la matriz de coriolis de cuerpo rígido  $C_{RB}$ , entonces se tiene que:

$$C_o = C_A + C_{RB}, \quad (2.15)$$

para obtener la matriz  $C_A$  se asumen las mismas propiedades para obtener a  $M_A$ , quedando de la siguiente forma:

$$C_A = \begin{bmatrix} 0 & 0 & 0 & 0 & -Z_{\dot{w}}w & Y_{\dot{v}}v \\ 0 & 0 & 0 & Z_{\dot{w}}w & 0 & -X_{\dot{u}}u \\ 0 & 0 & 0 & -Y_{\dot{v}}v & X_{\dot{u}}u & 0 \\ 0 & -Z_{\dot{w}}w & Y_{\dot{v}}v & 0 & -N_{\dot{r}}r & M_{\dot{q}}q \\ Z_{\dot{w}}w & 0 & -X_{\dot{u}}u & N_{\dot{r}}r & 0 & -K_{\dot{p}}p \\ -Y_{\dot{v}}v & X_{\dot{u}}u & 0 & -M_{\dot{q}}q & K_{\dot{p}}p & 0 \end{bmatrix}, \quad (2.16)$$

para obtener la matriz  $C_{RB}$  se asume las propiedades para obtener  $M_{RB}$ , y puedes expresarse como:

$$C_{RB} = \begin{bmatrix} 0 & 0 & 0 & 0 & mw & -mv \\ 0 & 0 & 0 & -mw & 0 & mu \\ 0 & 0 & 0 & mw & -mu & 0 \\ 0 & -mw & mv & 0 & I_z r & -I_y q \\ mw & 0 & -mu & -I_z r & 0 & I_x p \\ -mv & mu & 0 & I_y q & -I_x p & 0 \end{bmatrix}, \quad (2.17)$$

por lo tanto la matriz  $C_o$  se puede expresar de la siguiente forma:

$$C_o(\nu) = \begin{bmatrix} 0 & 0 & 0 & 0 & (m - Z_{\dot{w}})w & (m - Y_{\dot{v}})v \\ 0 & 0 & 0 & -(m - Z_{\dot{w}})w & 0 & (m - X_{\dot{u}})u \\ 0 & 0 & 0 & (m - Y_{\dot{v}})v & -(m - X_{\dot{u}})u & 0 \\ 0 & -(m - Z_{\dot{w}})w & (m - Y_{\dot{v}})v & 0 & (I_z - N_{\dot{r}})r & -(I_y - M_{\dot{q}})q \\ (m - Z_{\dot{w}})w & 0 & -(m - X_{\dot{u}})u & -(I_z N_{\dot{r}})r & 0 & (I_x - K_{\dot{p}})p \\ -(m - Y_{\dot{v}})v & (m - X_{\dot{u}})u & 0 & (I_y - M_{\dot{q}})q & -(I_x - K_{\dot{p}})p & 0 \end{bmatrix}, \quad (2.18)$$

La matriz de amortiguamiento  $D_o$  es el resultado de la fricción que ejerce la viscosidad del fluido sobre el cuerpo, considerando un mini submarino en movimiento dentro de un fluido, este generara una fuerza de arrastre que se opondrá al movimiento del vehículo y una fuerza de sustentación que se considera perpendicular al movimiento relativo del vehículo, dichas fuerzas se denominan fuerzas de amortiguamiento hidrodinámico. En general, la fuerza de amortiguamiento hidrodinámico de un vehículo submarino moviéndose en el espacio 3D tiene un efecto importante sobre la dinámica del vehículo que puede llegar a producir no linealidades, se expresa de la siguiente manera:

$$D_o(\nu_o) = D_P(\nu_o) + D_S(\nu_o) + D_W(\nu_o) + D_M(\nu_o). \quad (2.19)$$

La matriz  $D_o(\nu_o)$  depende del amortiguamiento potencial  $D_P(\nu_o)$ , la fricción  $D_S(\nu_o)$ , del oleaje  $D_W(\nu_o)$  y del amortiguamiento debido al desprendimiento de vórtices  $D_M(\nu_o)$ . Sin embargo, asumiendo que las fuerzas de fricción lineal (sustentación) son muy pequeñas en comparación con las fuerzas de arrastre atribuibles a que el vehículo se desplaza a baja velocidad y considerando que su forma geométrica es simétrica en 2 planos, es posible despreciar los términos que están fuera de la diagonal principal [1], esto queda descrito en la siguiente ecuación:

---


$$D_o(\nu_o) = - \begin{bmatrix} X_u + X_{u|u}|u| & 0 & 0 & 0 \\ 0 & Y_v + Y_{v|v}|v| & 0 & 0 \\ 0 & 0 & Z_W + Z_{w|w}|w| & 0 \\ 0 & 0 & 0 & N_r + N_{r|r}|r| \end{bmatrix}, \quad (2.20)$$

donde  $X_u, Y_v, Z_w, K_p, M_q, N_r$  son los parámetros hidrodinámicos, para obtener una aproximación de estos coeficientes, se debe analizar a diferentes velocidades, para lo cual se debe utilizar un software de dinámica de fluidos computacional (CFD).

Otro efecto importante en los vehículos submarinos es la gravedad y dado que se encuentra inmerso en un fluido existen fuerzas adicionales que se rigen por el principio de Arquímedes (cuando un objeto está sumergido en un fluido, se presenta una fuerza vertical ascendente igual al peso del volumen del fluido desplazado por dicho cuerpo), estas fuerzas se conjuntan como fuerzas de flotabilidad, dichas fuerzas se agrupan y son conocidas como fuerzas de restitución, las ecuaciones que representan estas fuerzas se presentan como:

$$W = mg \quad \beta = \rho_f g v, \quad (2.21)$$

donde  $W$  es el peso del vehículo,  $g$  representa la aceleración gravitacional,  $\beta$  denota la flotabilidad,  $\rho_f$  define la densidad del fluido (agua) y  $v$  el volumen del fluido desplazado. El vector de fuerzas debido a la aceleración de la gravedad en el marco I, se define como:

$$f_w = \begin{bmatrix} 0 \\ 0 \\ -W \end{bmatrix}, \quad (2.22)$$

el vector de flotabilidad se representa como:

$$f_\beta = \begin{bmatrix} 0 \\ 0 \\ \beta \end{bmatrix}, \quad (2.23)$$

---

El análisis del efecto de estas fuerzas en el submarino depende de la ubicación del centro de gravedad y centro de flotabilidad, para evitar que se genere un momento o torque, el vehículo es diseñado de tal forma que el origen del marco fijo en el cuerpo  $O_B$  sea coincidente con el centro de gravedad y el centro de flotabilidad  $C_\beta$  sea colineal al eje  $z_B$ , de tal forma que el centro de masa y flotabilidad pueden ser definidos como:

$$C_\beta = \begin{bmatrix} 0 \\ 0 \\ z_\beta \end{bmatrix}, \quad C_W = \begin{bmatrix} 0 \\ 0 \\ 0 \end{bmatrix}, \quad (2.24)$$

dichas fuerzas pueden ser analizadas desde el marco del cuerpo, para ello se utiliza la matriz de rotación  $R_I^B$  (2.4), la cual nos llevará del sistema inercial al del cuerpo, por lo tanto las ecuaciones quedan como:

$$f_W B = R_I^B f_W \quad f_\beta B = R_I^B f_\beta, \quad (2.25)$$

por lo tanto, el vector de gravedad y flotabilidad se describe como:

$$g_o(\bar{\eta}_o) = \begin{bmatrix} f_W B + f_\beta B \\ C_W \times f_W B + C_\beta \times f_\beta B \end{bmatrix}. \quad (2.26)$$

Derivado de la consideración que el centro de flotabilidad esta localizado en el eje  $-z_B$ , es decir, que el vector  $r_b = [0, 0, -z_B]^T$ , esto implica que  $W - \beta = -f_\beta$ . Por lo tanto, se puede reescribir la formula general como:

$$g_o(\bar{\eta}_o) = \begin{bmatrix} f_\beta \sin(\theta) \\ -f_\beta \cos(\theta) \sin(\phi) \\ -f_\beta \cos(\theta) \cos(\phi) \\ -z_\beta \beta \cos(\theta) \sin(\phi) \\ -z_\beta \beta \sin(\theta) \\ 0 \end{bmatrix}. \quad (2.27)$$

Considerando las fuerzas y momentos que actúan sobre el vehículo submarino propuesto,

---

como se muestran en la Figura 2.2, además de las características del submarino, asumiendo que el origen del marco fijo al cuerpo  $O_B$  esta ubicado en el centro de gravedad del vehículo, el vector  $\tau$  puede ser representado como la siguiente ecuación:

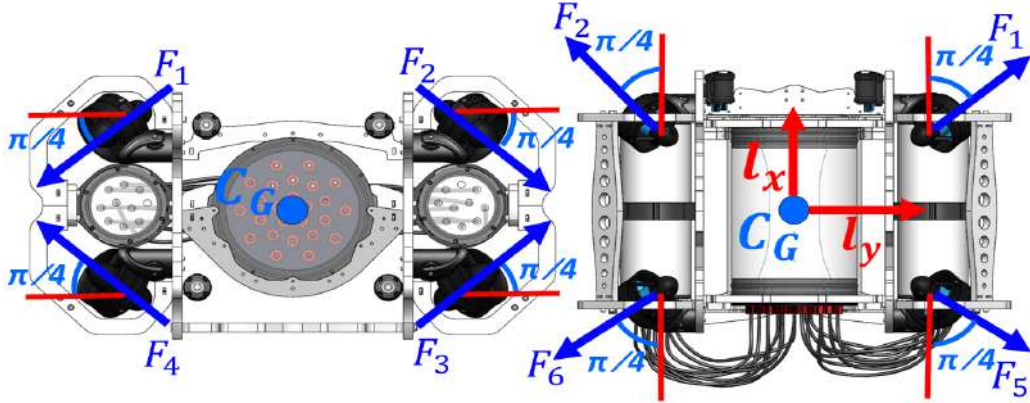


Figura 2.2: Relación entre la distribución de los motores y la fuerzas de los propulsores; las propelas 1, 3, 6 y 8 son usadas en sentido de las manecillas de reloj, 2, 4, 5 y 7 son usadas en sentido contrario de las manecillas de reloj, cancelando los momentos generados.

$$\tau_o = \begin{bmatrix} X \\ Y \\ Z \\ K \\ M \\ N \end{bmatrix} = \begin{bmatrix} \frac{1}{2} \sum_{i=0}^1 \sum_{j=1}^4 (-1)^i F_{4i+j} \\ \frac{1}{\sqrt{2}} \sum_{i=0}^7 (-1)^i F_{i+1} \\ \frac{1}{2} \sum_{i=0}^3 \sum_{j=1}^2 (-1)^i F_{2i+j} \\ \frac{l_y + \sqrt{2}l_z}{2} \sum_{i=0}^1 \sum_{j=1}^4 (-1)^{i+j+1} F_{2j+i-1} \\ -\frac{l_x + l_z}{2} \sum_{i=0}^1 \sum_{j=0}^1 \sum_{k=1}^2 (-1)^{2k+j+i} F_{4i+2j+k} \\ -\frac{l_y - \sqrt{2}l_x}{2} \sum_{i=0}^1 \sum_{j=1}^4 (-1)^{i+j+1} F_{4i+j} \end{bmatrix}, \quad (2.28)$$

de la Figura 2.2, se puede ver que los thrusters tienen una rotación de  $\frac{\pi}{4}$  en dos de sus ejes, y con una distancia  $l_x$ ,  $l_y$  y  $l_z$ , con respecto al centro de gravedad.

Las fuerzas que actúan en el vehículo pueden ser representadas al marco del sistemas inercial mediante una matriz de rotación  $R$  (2.4). La matriz  $R$  posee propiedades importantes para el análisis como: que es una matriz de  $3 \times 3$ , es ortogonal  $R^{-1} = R^T$  y su determinante  $\det(R)=1$ . La formulación presentada de la dinámica del submarino se expresa en el marco fijo en el cuerpo y se puede transformar en el marco fijo en la tierra utilizando las transformaciones cinemáticas

de las variables de estado y los parámetros del modelo de la siguiente manera:

$$\begin{aligned}
 M_{\eta_o}(\eta_o) &= J^{-T}(\eta_o)M_oJ^{-1}(\eta_o) \\
 C_{\eta_o}(\nu_o, \eta_o) &= J^{-T}(\eta_o) \left[ C(\nu_o) - M_oJ^{-1}(\eta_o)\dot{J}(\eta_o) \right] J^{-1}(\eta_o) \\
 D_{\eta_o}(\nu_o, \eta_o) &= J^{-T}(\eta_o)D_o(\nu_o)J^{-1}(\eta_o) \\
 g_{\eta_o}(\eta_o) &= J^{-T}(\eta_o)g_o(\eta_o) \\
 \tau_{\eta_o}(\eta_o) &= J^{-T}(\eta_o)\tau_o,
 \end{aligned}$$

Por lo tanto, el sistema (2.9) puede ser representado en el marco fijo a la tierra como:

$$M_{\eta_o}(\eta_o)\ddot{\eta}_o + C_{\eta_o}(\nu_o, \eta_o)\dot{\eta}_o + D_{\eta_o}(\nu_o, \eta_o)\dot{\eta}_o + g_{\eta_o}(\eta_o) = \tau_{\eta_o}(\eta_o) + \omega. \quad (2.29)$$

## 2.3. Modelo matemático del vehículo BlueROV2

El marco de referencia para el BlueROV2 está basado en dos sistemas de coordenadas: uno fijo en el cuerpo  $O_B$ , con origen en el centro de flotabilidad ( $CB$ ) y otro fijo al marco de la tierra  $O_I$ , esto se puede ver representado en la Figura 2.3.

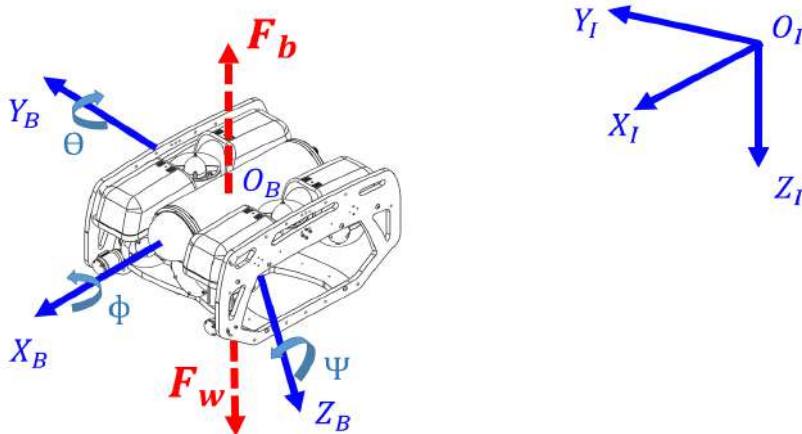


Figura 2.3: Marcos de referencia en el cuerpo  $O_B$  y en el inercial  $O_I$

---

### 2.3.1. Modelo cinemático

Retomando lo mencionado en la sección 2.2.1, por convención de SNAME [96], y el teorema de Euler sobre las rotaciones tridimensionales [1], usamos la matriz de rotación

$$R_I^B = R_\psi^T R_\theta^T R_\phi^T, \quad (2.30)$$

$$R\phi_B^I = \begin{bmatrix} \cos \psi & -\sin \psi \\ \sin \psi & \cos \psi \end{bmatrix} \quad (2.31)$$

La matriz de transformación de la velocidad angular y lineal del marco del cuerpo al marco inercial que está dada por

$$\dot{\eta}_b = J(\eta_b)\nu_b, \quad (2.32)$$

donde:

$$J(\eta_b) = \begin{pmatrix} R(\phi, \theta, \psi) & 0_{2 \times 2} \\ 0_{2 \times 2} & T(\phi, \theta, \psi) \end{pmatrix}, \quad (2.33)$$

donde  $R$  es una matriz de rotación y  $T$  es una matriz identidad, debido a que solo tiene rotación sobre el eje  $z$ , está dado como:

$$T_o(\phi, \theta, \psi) = \begin{pmatrix} 1 & 0 \\ 0 & 1 \end{pmatrix}, \quad (2.34)$$

Como consecuencia, la ecuación cinemática para 4-DoF se puede representar en configuración vectorial como:

$$\begin{bmatrix} \dot{\eta}_1 \\ \dot{\eta}_2 \end{bmatrix} = \begin{bmatrix} R(\phi, \theta, \psi) & 0_{2 \times 2} \\ 0_{2 \times 2} & T(\phi, \theta, \psi) \end{bmatrix} \begin{bmatrix} \nu_1 \\ \nu_2 \end{bmatrix}, \quad (2.35)$$

---

con  $J(\eta_b)$  definida como:

$$J(\eta_b) = \begin{bmatrix} c_\psi & -s_\psi & 0 & 0 \\ s_\psi & c_\psi & 0 & 0 \\ 0 & 0 & 1 & 0 \\ 0 & 0 & 0 & 1 \end{bmatrix}, \quad (2.36)$$

### 2.3.2. Modelo dinámico

El modelo dinámico para el BlueROV2 puede ser representado a partir de las siguientes ecuaciones de movimiento en términos del marco del cuerpo  $O_B$ , [2, 1]:

$$\begin{aligned} M_b \dot{\nu}_b + C_b(\nu_b)\nu_b + D_b(\nu_b)\nu_b + g_b(\eta_b) &= \tau_b + w \\ \dot{\eta}_b &= J(\eta_b)\nu_b, \end{aligned} \quad (2.37)$$

donde  $M_b$  representa la matriz de inercia,  $C_b(\nu_b)$  describe los términos coriolis y fuerza restitutivas,  $D_b(\nu_b)$  describe la matriz de amortiguamiento hidrodinámico,  $g_b(\eta_b)$  es el vector de la fuerza gravitacional y empuje hidrostático,  $\tau_b$  representa el vector de entradas de control y  $w$  denota el vector de perturbación.

Basados en la ecuación (2.37) y retomando parte del desarrollo antes descrito para el Octo-sub, además, por diseño el BlueROV2 tiene simetría en dos de sus planos y es estable mecánicamente en los ángulos de balanceo y cabeceo, gracias a una cuidadosa selección del centro de flotabilidad, es decir,  $\phi, \theta \approx 0$ , lo que implica que el submarino tiene la capacidad de volver al estado estable después de una perturbación (movimiento generado por el flujo de agua), por lo tanto,  $K, M, p, q, \dot{p}, \dot{q} \approx 0$ .

Debido a las consideraciones antes propuestas de viajar a baja velocidad, simetría y mecánicamente estable, se pueden considerar sólo los siguientes vectores de estado reducido:  $\nu_b = [u, v, w, r]^T$  y  $\eta_b = [x, y, z, \psi]^T$ , del mismo modo el vector de fuerza reducida  $\tau_b = [X, Y, Z, N]^T$ . Para las ecuaciones dinámicas reducidas de 4-DOF, las matrices en el



marco del cuerpo se definen como:

$$M_b = \begin{bmatrix} m - X_{\dot{u}} & 0 & 0 & 0 \\ 0 & m - Y_{\dot{v}} & 0 & 0 \\ 0 & 0 & m - Z_{\dot{w}} & 0 \\ 0 & 0 & 0 & I_{zz} - N_{\dot{r}} \end{bmatrix}, \quad (2.38)$$

$$C_b(\nu_b) = \begin{bmatrix} 0 & 0 & 0 & -(m - Y_{\dot{v}})v \\ 0 & 0 & 0 & (m - X_{\dot{u}})u \\ 0 & 0 & 0 & 0 \\ (m - Y_{\dot{v}})v & -(m - X_{\dot{u}})u & 0 & 0 \end{bmatrix}, \quad (2.39)$$

$$D_b(\nu_b) = - \begin{bmatrix} X_u + X_{u|u}|u| & 0 & 0 & 0 \\ 0 & Y_v + Y_{v|v}|v| & 0 & 0 \\ 0 & 0 & Z_W + Z_{w|w}|w| & 0 \\ 0 & 0 & 0 & N_r + N_{r|r}|r| \end{bmatrix}, \quad (2.40)$$

$$g_b(\eta_b) = \begin{bmatrix} 0 \\ 0 \\ -(W - B) \\ 0 \end{bmatrix}. \quad (2.41)$$

Para el caso particular del BlueROV2, se compone de seis propulsores, de los cuales del 1 al 4 se utilizan para el movimiento de rotación en guiñada, así como los movimientos hacia adelante, hacia atrás y lateral, mientras que para emerger y sumergirse se usan los propulsores 5 y 6. La configuración de los propulsores permite que el vehículo se mueva libremente dentro de estos cuatro grados de libertad, como se ilustra en la Figura 2.4.

Teniendo en cuenta las propiedades físicas del vehículo y que solo se consideran movimientos lentos por debajo de  $2m/s$ , además, el origen del marco fijo del cuerpo  $O_B$  coincide con el centro de gravedad  $C_G$ , y es colineal con los ejes principales del marco de referencia inercial  $O_I$ , el vector reducido de fuerzas y momentos  $\bar{\tau}$  que actúa en el vehículo se puede expresar

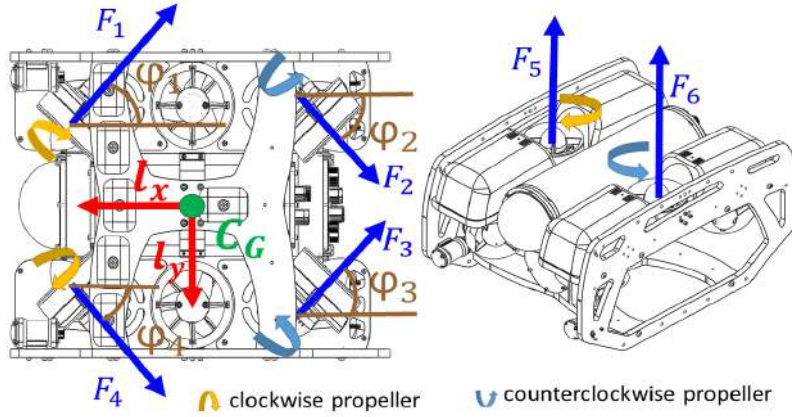


Figura 2.4: Las fuerzas que actúan en el submarino se deben a 6 propulsores, de los cuales 1, 4 y 5 usan hélices en sentido horario, mientras que 2, 3 y 6 son en sentido antihorario, cancelando los momentos reactivos.

como:

$$\tau_b = \begin{bmatrix} X \\ Y \\ Z \\ N \end{bmatrix} = \begin{bmatrix} -F_1 c(\varphi_1) - F_2 c(\varphi_2) - F_3 c(\varphi_3) - F_4 c(\varphi_4) \\ F_1 s(\varphi_1) - F_2 s(\varphi_2) + F_3 s(\varphi_3) - F_4 s(\varphi_4) \\ F_5 + F_6 \\ \xi \end{bmatrix}, \quad (2.42)$$

con  $\xi = l_x(F_1 c(\varphi_1) - F_2 c(\varphi_2) - F_3 c(\varphi_3) + F_4 c(\varphi_4)) + l_y(F_1 s(\varphi_1) + F_2 s(\varphi_2) - F_3 s(\varphi_3) - F_4 s(\varphi_4))$ .  $F_{i:1,\dots,6}$  son las fuerzas generadas por cada propulsor;  $\varphi_{i:1,\dots,4}$  son los ángulos entre el eje  $x_B$  y la fuerza  $F_{i:1,\dots,4}$  aplicada al BlueROV2;  $l_x$  y  $l_y$  son las distancias entre los propulsores horizontales y verticales con el centro de gravedad  $C_G$  (ver Figura 2.4). Tenga en cuenta que todas las hélices están en el mismo plano con  $C_G$ .

La transformación entre el cuerpo y los marcos de coordenadas inercial está dada por:

$$\ddot{\eta}_b = \dot{J}_b(\eta_b) J_b(\eta_b)^{-1} \dot{\eta}_b + J_b(\eta_b) \dot{\nu}_b, \quad (2.43)$$

con  $J(\eta_b)$  definida como en la ecuación (2.36). De la ecuación (2.43), el modelo dinámico del BlueROV2 puede expresarse en el marco inercial  $O_I$ , de la siguiente forma:

$$\ddot{\eta}_b = C_\eta(\bar{\eta}, \dot{\eta}) \dot{\eta} + \bar{D}_\eta(\bar{\eta}, \dot{\eta}) \dot{\eta} + \bar{g}_\eta(\bar{\eta}) + \bar{\tau}_\eta, \quad (2.44)$$

donde la matriz es  $\bar{C}_\eta(\bar{\eta}, \dot{\eta})$ ,  $\bar{D}_\eta(\bar{\eta}, \dot{\eta})$ ,  $\bar{g}_\eta(\bar{\eta})$ ,  $\bar{\tau}_\eta$ .

---

De la ecuación (2.37), usando la notación corta  $\sin(a) = s(a)$  y  $\cos(a) = c(a)$ , siguiendo la metodología de simplificación de las ecuaciones para los 4 grados de libertad propuestas en [97] y considerando solo el sistema reducido, la dinámica de traslación y rotación particularmente para este vehículo, se puede expresar de la siguiente manera:

$$\begin{aligned} X = & (m - X_{\dot{u}})\dot{u} + X_{\dot{v}}\dot{v} - (my_g - X_{\dot{r}})\dot{r} + (Y_{\dot{v}}v + mw)r \\ & -(X_u)u + f_B s(\theta), \end{aligned} \quad (2.45)$$

$$\begin{aligned} Y = & (m + Y_{\dot{v}})\dot{v} + (mx_g - Y_{\dot{q}})\dot{r} - (X_{\dot{u}}u - (mu))r \\ & -(Y_v)u - f_B c(\theta) s(\phi), \end{aligned} \quad (2.46)$$

$$Z = (m - Z_{\dot{w}})\dot{w} - (Z_w)w - f_B c(\theta) c(\phi), \quad (2.47)$$

$$\begin{aligned} N = & (-my_g - X_{\dot{r}})\dot{u} + (mx_g - Y_{\dot{r}})\dot{v} + (I_{zz} - N_{\dot{r}})\dot{r} \\ & -(Y_{\dot{v}}v - mv)u + (X_{\dot{u}}u + mu)v - (N_r)r, \end{aligned} \quad (2.48)$$

donde  $X_u, Y_v, Z_w, N_r$  son los coeficientes de amortiguamiento lineal;  $X_{\dot{k}}, Y_{\dot{k}}, Z_{\dot{k}}, K_{\dot{k}}, M_{\dot{k}}, N_{\dot{k}}$  con  $\dot{k} : \dot{u}, \dot{v}, \dot{w}, \dot{p}, \dot{q}, \dot{r}$  representan los coeficientes hidrodinámicos de la masa agregada,  $m$  define la masa del vehículo. Además,  $r_g = [x_g, y_g, z_g]^T$  forman el vector de distancia desde el origen del marco fijo del cuerpo  $O_B$  hasta el centro de gravedad del robot  $C_G$ ;  $f_B = W - B$  representa el vector de fuerzas de restauración resultante de la diferencia entre el peso del vehículo  $W$  y la fuerza de flotabilidad  $B$ . Finalmente,  $I_{zz}$  es el momento de inercia en  $z$ . En la Tabla 2.2, se observan los parámetros conocidos del BlueROV2.

## 2.4. Control por modos deslizantes para el BlueROV2.

En esta sección se presenta el diseño de un algoritmo de control robusto y adaptativo para el BlueROV2, en 4 cuatro grados de libertad. La estrategia propuesta se basa en un controlador

Tabla 2.2: Parámetros físicos y dinámicos del BlueROV2.

Param.	Value.	Param.	Value.	Param.	Value.
$\vec{W}$	$[0, 0, 176]^T$	$X_{\dot{u}}$	5.5	$Y_{\dot{v}}$	12.7
$\vec{r}_b$	$[0, 0, -0.1]^T$	$Z_{\dot{w}}$	14.57	$I_{xx}$	0.16
$B$	$[0, 0, 9.81m_f]^T$	$I_{yy}$	0.16	$I_{zz}$	0.16
$K_{\dot{p}}$	0.002	$M_{\dot{q}}$	0.002	$N_{\dot{r}}$	0.12
$X_u$	3.03	$Y_v$	3.21	$Z_w$	8.18
$K_p$	2	$M_q$	0.1	$N_r$	0.07
$X_{u_c}$	4.03	$Y_{v_c}$	6.21	$Z_{w_c}$	5.18
$K_{p_c}$	0.07	$M_{q_c}$	0.07	$N_{r_c}$	0.07

por modos deslizantes terminal no singular (NSTSM), con ganancias adaptativas, donde el mecanismo de adaptación propuesto asegura que las ganancias permanezcan acotadas [98]. En esta estrategia de control, se propone una superficie deslizante terminal no singular la cual garantiza una convergencia más rápida de los errores de seguimiento. El controlador NSTSM garantiza la estabilidad práctica en tiempo finito para el sistema a lazo cerrado, además de mostrar una reducción de ruido. Con el fin de demostrar el desempeño satisfactorio del controlador propuesto, se realizó un conjunto de experimentos en tiempo real para el seguimiento de la trayectoria en  $x, y, z$  y  $\psi$ , el modelo dinámico en forma matricial se describe en [3], está expresado en la ecuación (2.37).

La transformación entre el cuerpo y los marcos de coordenadas inerciales está dada por

$$\ddot{\bar{\eta}} = \dot{\bar{J}}(\bar{\eta})\bar{J}(\bar{\eta})^{-1}\dot{\bar{\eta}} + \bar{J}(\bar{\eta})\dot{\bar{v}}. \quad (2.49)$$

De la ecuación (2.49), la dinámica del vehículo submarino expresada en el marco inercial  $O_I$ , puede ser expresadas como la obtenida en la ecuación (2.44).

**Definición 1.** Suponga que un sistema no lineal  $\dot{\zeta} = f(\zeta, u)$ , donde  $\zeta$  y  $u$  son la señal de estado y control. La solución se define como prácticamente estable en tiempo finito (PFS), si para todos  $\zeta_0$ , existen  $\delta > 0$  y  $T(\delta, \zeta_0)$  tal que  $\|\zeta(t)\| < \delta$  para todo  $t \geq t_0 + T$ . Vale la pena mencionar que PFS significa límite de tiempo finito.

**Lemma 1** ([98]). Considere el sistema no lineal  $\dot{\zeta} = f(\zeta, u)$ . Suponga que existe una función

---

continua  $V(\zeta)$  y los parámetros  $\lambda > 0$ ,  $0 < \beta < 1$  y  $0 < \omega < \infty$ , de modo que

$$\dot{V}(\zeta) \leq -\lambda V^\beta(\zeta) + \omega. \quad (2.50)$$

Entonces, el sistema  $\dot{\zeta} = f(\zeta, u)$  es PFS. Además, la trayectoria del sistema está acotada como

$$\lim_{a \rightarrow a_0} \zeta \in \left( V^\beta(\zeta) \leq \frac{\omega}{(1 - a_0)\lambda} \right), \quad (2.51)$$

en tiempo finito  $t \leq T$  dado por

$$T \leq \frac{V^{1-\beta}(\zeta_0)}{\lambda a_0 (1 - \beta)}, \quad (2.52)$$

donde  $0 < a_0 < 1$ .

### 2.4.1. Formulación del problema de control

Debido a que el vehículo puede descomponerse en subsistemas de segundo orden, se deriva el desarrollo de la estrategia de control para un sistema general de segundo orden dado por la ecuación (2.53).

$$\begin{aligned} \dot{\chi}_1 &= \chi_2 \\ \dot{\chi}_2 &= f(\chi_1, \chi_2) + g(\chi_1, \chi_2)u + \xi(\chi_1, \chi_2, t), \end{aligned} \quad (2.53)$$

donde  $\chi_1, \chi_2$  son las variables de estado,  $f(\cdot), g(\cdot)$  son funciones no lineales con  $g(\cdot)^{-1} \neq 0$ ,  $u$  es la entrada de control y  $\xi(\cdot)$  es una perturbación agrupada acotada. Además, la perturbación  $\xi(\cdot)$  satisface  $|\xi(\cdot)| \leq \xi^+$ , con  $\xi^+$  una constante positiva. Definamos los errores de seguimiento  $e_1 = \chi_1 - \chi_{1_d}$  y  $e_2 = \chi_2 - \chi_{2_d}$ , donde  $\chi_{1_d}$  y  $\chi_{2_d}$  denotan señales de referencia. El problema es diseñar un controlador de modo deslizante en el que los errores de seguimiento converjan a una región acotada en tiempo finito a pesar de la presencia de perturbaciones agrupadas.

*Observación 1.* La superficie deslizante lineal clásica se ha utilizado durante mucho tiempo. Hoy en día, se usa ampliamente en los controladores de modo deslizante Super Twisting [68], [80]. En este enfoque, la superficie está diseñada como:

$$s = e_2 + ce, \quad c > 0. \quad (2.54)$$

En comparación con la superficie deslizante lineal convencional, la estrategia de control desarrollada en este trabajo de investigación tiene una convergencia más rápida, mejorada con propiedades de tiempo finito.

## 2.4.2. Esquema del controlador diseñado

Basado en [71], se desarrolla una versión de controlador por modos deslizantes adaptables, para el problema de seguimiento de trayectoria de un AUV. La superficie deslizante empleada está dada por [72] y se expresa como:

$$s = e_1 + \beta_1 \text{sig}^{\gamma_1} e_1 + \beta_2 \text{sig}^{\gamma_2} e_2, \quad (2.55)$$

donde  $\beta_1 > 0$ ,  $\beta_2 > 0$ ,  $1 < \gamma_2 < 2$ , y  $\gamma_1 > \gamma_2$ . La notación  $\text{sig}^\gamma a$  denota  $\text{sig}^\gamma a := |a|^\gamma \text{sign}(a)$ , donde  $\text{sign}(\cdot)$  representa la función sign.

*Teorema 1.* Considere el sistema dinámico de segundo orden con perturbaciones y la definición de la superficie deslizante no lineal en (2.55). Si la estrategia de control por modos deslizantes adaptables está diseñada como:

$$u = -\frac{1}{g(\chi_1, \chi_2)} \left[ \frac{1}{\beta_2 \gamma_2} \text{sig}^{2-\gamma_2} e_2 \cdot (1 + \beta_1 \gamma_1 |e_1|^{\gamma_1-1}) + f(\chi_1, \chi_2) + \hat{k}_1 \text{sig}^\kappa s + \hat{k}_2 s - \dot{\chi}_{2d} \right], \quad (2.56)$$

con  $0 < \kappa < 1$ , y las ganancias adaptativas  $\hat{k}_1$  y  $\hat{k}_2$  se actualizan como [76]

$$\hat{k}_1 = \begin{cases} -\sigma_1, & \text{si } \hat{k}_1 > k_{1\text{máx}} \\ -\sigma_2, & \text{si } k_{1\text{mín}} < \hat{k}_1 < k_{1\text{máx}} \text{ y } |s| < \Delta_s \\ \sigma_1, & \text{si } \hat{k}_1 \leq k_{1\text{mín}} \text{ o } k_{1\text{mín}} < \hat{k}_1 < k_{1\text{máx}} \\ & \text{y } |s| > \Delta_s, \end{cases} \quad (2.57)$$

$$\hat{k}_2 = \sigma_3 \hat{k}_1, \quad (2.58)$$

donde  $\sigma_1, \sigma_2, \sigma_3, \Delta_s$ , y  $k_{1\text{máx}} > k_{1\text{mín}}$  son constantes positivas. Entonces, existe un tiempo finito

$t_F > 0$  tal que la trayectoria del sistema convergerá al conjunto definido por

$$|s| \leq \Omega = \min\{\Omega_1, \Omega_2\} \quad (2.59)$$

$$\Omega_1 = \left( \frac{\omega_1}{(1-\theta)\alpha_{01}} \right) \quad (2.60)$$

$$\Omega_2 = \left( \frac{\omega_2}{(1-\theta)\alpha_{02}} \right)^{1/2}, \quad (2.61)$$

donde  $0 < \theta < 1$ , y los parámetros  $\omega_1, \omega_2, \alpha_{01}$  y  $\alpha_{02}$  se definen a continuación. Por otra parte, el error de seguimiento  $e_1$  y  $e_2$  convergen a las siguientes regiones

$$\begin{aligned} |e_1| &\leq 2\Omega, \\ |e_2| &\leq (\beta_2^{-1}\Omega)^{1/\gamma_2}, \end{aligned} \quad (2.62)$$

en tiempo finito.

*Demostración.* Considere la función candidata de Lyapunov como:

$$V = \frac{1}{2}s^2 + \frac{1}{2}\tilde{k}_1^2 + \frac{1}{2}\tilde{k}_2^2, \quad (2.63)$$

donde  $\tilde{k}_1^2 = \hat{k}_1 - k_1$  y  $\tilde{k}_2^2 = \hat{k}_2 - k_2$ . Note que las variables  $k_1$  y  $k_2$  son constantes arbitrarias usadas para el análisis de estabilidad propuesto. Es decir,  $k_1$  y  $k_2$  no se emplearán en la estrategia de control. La derivada con respecto al tiempo de (2.63) a lo largo del sistema (2.53) está dada como:

$$\begin{aligned} \dot{V} = & s \left[ e_2 + \beta_1\gamma_1|e_1|^{\gamma_1-1}e_2 + \beta_2\gamma_2|e_2|^{\gamma_2-1}(f(\chi_1, \chi_2) \right. \\ & \left. + g(\chi_1, \chi_2)u + \xi(\chi_1, \chi_2, t) - \dot{\chi}_{2d}) \right] \\ & + \tilde{k}_1\dot{\hat{k}}_1 + \tilde{k}_2\dot{\hat{k}}_2. \end{aligned} \quad (2.64)$$

sustituyendo la ley de control (2.56), obtenemos

$$\begin{aligned} \dot{V} = & -\rho \left( \hat{k}_1|s|^{\kappa+1} + \hat{k}_2|s|^2 + s\xi(\chi_1, \chi_2, t) \right) \\ & + \tilde{k}_1\dot{\hat{k}}_1 + \tilde{k}_2\dot{\hat{k}}_2, \end{aligned} \quad (2.65)$$

donde  $\rho = \beta_2\gamma_2|e_2|^{\gamma_2-1}$ . Por el hecho de que las perturbaciones están acotadas y  $0 < \kappa < 1$ ,

obtenemos

$$\dot{V} \leq -\rho\hat{k}_1|s| - \rho\hat{k}_2|s|^2 + \rho\xi^+|s| + \tilde{k}_1\dot{\hat{k}}_1 + \tilde{k}_2\dot{\hat{k}}_2, \quad (2.66)$$

las ganancias adaptables  $\hat{k}_1$  y están dentro de un conjuntos  $[k_{1\min}, k_{1\max}]$ . Entonces de (2.66) obtenemos

$$\dot{V} \leq -\rho|s|(k_{1\min} - \xi^+) - \rho\hat{k}_2|s|^2 + \tilde{k}_1\dot{\hat{k}}_1 + \tilde{k}_2\dot{\hat{k}}_2, \quad (2.67)$$

si  $k_{1\min}$  se elige de modo que  $k_{1\min} > \xi^+$ , y  $\underline{k}_1 = k_{1\min} - \xi^+$ , entonces

$$\dot{V} \leq -\rho\underline{k}_1|s| - \rho\hat{k}_2|s|^2 + \tilde{k}_1\dot{\hat{k}}_1 + \tilde{k}_2\dot{\hat{k}}_2, \quad (2.68)$$

de (2.68), las siguientes dos desigualdades se mantendrán

$$\dot{V} \leq -\rho\underline{k}_1|s| + \tilde{k}_1\dot{\hat{k}}_1 + \tilde{k}_2\dot{\hat{k}}_2 \quad (2.69)$$

$$\dot{V} \leq -\rho\hat{k}_2|s|^2 + \tilde{k}_1\dot{\hat{k}}_1 + \tilde{k}_2\dot{\hat{k}}_2, \quad (2.70)$$

de la desigualdad (2.69), nosotros obtenemos

$$\begin{aligned} \dot{V} \leq & -\frac{\alpha_{11}}{\sqrt{2}}|s| - \frac{\alpha_{21}}{\sqrt{2}}|\tilde{k}_1| - \frac{\alpha_{31}}{\sqrt{2}}|\tilde{k}_2| + \tilde{k}_1\dot{\hat{k}}_1 + \tilde{k}_2\dot{\hat{k}}_2 \\ & + \frac{\alpha_{21}}{\sqrt{2}}|\tilde{k}_1| + \frac{\alpha_{31}}{\sqrt{2}}|\tilde{k}_2|, \end{aligned} \quad (2.71)$$

donde  $\alpha_{11} = \sqrt{2}\rho\underline{k}_1$ ,  $\alpha_{21} > 0$  y  $\alpha_{31} > 0$ . En vista de  $(b_1^2 + b_2^2 + b_3^2) \leq |b_1| + |b_2| + |b_3|$  se cumple para números reales arbitrarios  $b_1, b_2, b_3$ , la desigualdad anterior se puede expresar como:

$$V \leq -\alpha_{01}V^{1/2} + \omega_1, \quad (2.72)$$

donde  $\alpha_{01} = \min(\alpha_{11}, \alpha_{21}, \alpha_{31})$  y  $\omega_1 = \tilde{k}_1\dot{\hat{k}}_1 + \tilde{k}_2\dot{\hat{k}}_2 + \frac{\alpha_{21}}{\sqrt{2}}|\tilde{k}_1| + \frac{\alpha_{31}}{\sqrt{2}}|\tilde{k}_2|$ .

Por lo tanto, del Lemma 1 la trayectoria del sistema convergerá en tiempo finito a la vecindad de la superficie deslizante  $s = 0$  como:

$$|s| \leq \left( \frac{\omega_1}{(1-\theta)\alpha_{01}} \right). \quad (2.73)$$



---

Aplicando un procedimiento similar a la desigualdad (2.70) obtenemos

$$|s| \leq \left( \frac{\omega_2}{(1-\theta)\alpha_{02}} \right)^{1/2}, \quad (2.74)$$

donde  $\omega_2 = \tilde{k}_1 \dot{\tilde{k}}_1 + \tilde{k}_2 \dot{\tilde{k}}_2 + \frac{\alpha_{22}}{\sqrt{2}} |\tilde{k}_1|^2 + \frac{\alpha_{32}}{\sqrt{2}} |\tilde{k}_2|^2$  con  $\alpha_{22} > 0, \alpha_{32} > 0; \alpha_{02} = \min(\alpha_{12}, \alpha_{22}, \alpha_{32})$  con  $\alpha_{12} = \sqrt{2}\rho\hat{k}_2$ , de (2.55), podemos observar que la condición  $e_2 = 0$  puede inhibir la accesibilidad a la región (2.59). Para demostrar que esta situación no ocurrirá, procedemos de la siguiente manera. La ley de control (2.56) se reemplaza en el modelo dinámico (2.53) y ajustamos  $e_2 = 0$ , nosotros aproximamos a

$$\dot{e}_2 = - \left( \hat{k}_1 \text{sig}^\kappa s + \hat{k}_2 s - \xi(\chi_1, \chi_2, t) \right), \quad (2.75)$$

cuando la superficie  $s$  está fuera de la región  $\Omega$  ( $s \notin \Omega$ ), podemos obtener:

$$\dot{e}_2 = - \left( \left( \hat{k}_1 - \xi(\chi_1, \chi_2, t) \text{sig}^{-\kappa} s \right) \text{sig}^\kappa s + \hat{k}_2 s \right) \neq 0 \quad (2.76)$$

$$\dot{e}_2 = - \left( \hat{k}_1 \text{sig}^\kappa s + \left( \hat{k}_2 - \xi(\chi_1, \chi_2, t) s^{-1} \right) s \right) \neq 0. \quad (2.77)$$

Observe que de las ecuaciones anteriores obtenemos  $e_2 \neq 0$ , lo que significa que la trayectoria del sistema no permanecerá en la región  $e_2 = 0, s \notin \Omega$ . Por lo tanto, la accesibilidad en tiempo finito de la superficie deslizante (2.55) todavía está garantizada.

Combinando las ecuaciones (2.55) y (2.59) obtenemos:

$$s = e_2 + \beta_1 \text{sig}^{\gamma_1} e_1 + \beta_2 \text{sig}^{\gamma_2} e_2 \leq \Omega, \quad (2.78)$$

se puede reescribir como

$$e_2 + \beta_1 \text{sig}^{\gamma_1} e_1 + \left( \beta_2 - s \cdot \text{sig}^{1/\gamma_2} e_2 \right) \text{sig}^{\gamma_2} e_2 = 0, \quad (2.79)$$

si  $\beta_2 - s \cdot \text{sig}^{1/\gamma_2} e_2 > 0$  cumple la desigualdad (2.79) permanece como un TSM. Por lo tanto, el error de seguimiento de velocidad convergerá a la siguiente región

$$|e_2| \leq |\beta_2^1 s|^{1/\gamma_2} \leq |\beta_2^1 \Omega|^{1/\gamma_2}. \quad (2.80)$$

Combinando las ecuaciones (2.79) y (2.80) obtenemos que el error de seguimiento de posición convergerá al siguiente límite

$$|e| = 2\Omega. \quad (2.81)$$

Vale la pena mencionar que la señal de control (2.56) no implica potencia fraccional negativa, por lo tanto, no es singular. □

**Estrategia de control para 4 grados de libertad.** La estrategia de control no lineal para el BlueROV2 en  $x, y, z$  y  $\psi$  están basados en un controlador robusto de modo deslizante desarrollado en esta sección. Desde la señal de control (2.56), se pueden obtener las siguientes ecuaciones:

■ Surge

$$X = -\frac{1}{g_x} \left[ \frac{1}{\beta_{2_x} \gamma_{2_x}} \text{sig}^{2-\gamma_{2_x}} e_{2_x} \cdot (1 + \beta_{1_x} \gamma_{1_x} |e_{1_x}|^{\gamma_{1_x}-1}) + f_x + \hat{k}_{1_x} \text{sig}^{\kappa_x} s^x + \hat{k}_{2_x} s^x - x_{2_d} \right]. \quad (2.82)$$

■ Sway

$$Y = -\frac{1}{g_y} \left[ \frac{1}{\beta_{2_y} \gamma_{2_y}} \text{sig}^{2-\gamma_{2_y}} e_{2_y} \cdot (1 + \beta_{1_y} \gamma_{1_y} |e_{1_y}|^{\gamma_{1_y}-1}) + f_y + \hat{k}_{1_y} \text{sig}^{\kappa_y} s^y + \hat{k}_{2_y} s^y - y_{2_d} \right]. \quad (2.83)$$

■ Heave

$$Z = -\frac{1}{g_z} \left[ \frac{1}{\beta_{2_z} \gamma_{2_z}} \text{sig}^{2-\gamma_{2_z}} e_{2_z} \cdot (1 + \beta_{1_z} \gamma_{1_z} |e_{1_z}|^{\gamma_{1_z}-1}) + f_z + \hat{k}_{1_z} \text{sig}^{\kappa_z} s^z + \hat{k}_{2_z} s^z - z_{2_d} \right]. \quad (2.84)$$

■ Heading

$$N = -\frac{1}{g_\psi} \left[ \frac{1}{\beta_{2_\psi} \gamma_{2_\psi}} \text{sig}^{2-\gamma_{2_\psi}} e_{2_\psi} \cdot (1 + \beta_{1_\psi} \gamma_{1_\psi} |e_{1_\psi}|^{\gamma_{1_\psi}-1}) + f_\psi + \hat{k}_{1_\psi} \text{sig}^{\kappa_\psi} s^\psi + \hat{k}_{2_\psi} s^\psi - \psi_{2_d} \right], \quad (2.85)$$

donde las funciones  $f_x, f_y, f_z, f_\psi, g_x, g_y, g_z, g_\psi$  están descritas en el apéndice A del escrito. Las superficies deslizantes  $s^x, s^y, s^z$  y  $s^\psi$  están definidas acorde a la ecuación (2.55).

---

## Conclusiones

En este capítulo se desarrolló el análisis y simplificación del modelado matemático de los dos vehículos usados el BlueROV2 y el Octosub, dichos vehículos requieren de un análisis complejo ya que modelar un vehículo submarino no es una tarea sencilla, ya que requiere del estudio de la estática y la dinámica del cuerpo sumergido en el fluido (agua). Una fuerza que resulta relevante del estudio de la estática es la flotabilidad, pero también deben tomarse en cuenta las fuerzas que originan el movimiento del vehículo, en otras palabras la dinámica del cuerpo rígido. En estos casos es común dividir el estudio en dos partes: cinemática, es aquella que refiere a como se mueve el vehículo, y dinámica, la que refiere al análisis de las fuerzas que originan el movimiento.

El control de los vehículos submarinos se encuentra en constante evolución, de tal manera se busca obtener el controlador que presente un índice de desempeño apropiado, de tal manera desarrollamos e implementamos un ANTSMC para el seguimiento de trayectoria de un UUV, además de realizar una comparación práctica con un controlador NSTSM, para conocer las ventajas que ofrece el controlador propuesto. Los resultados experimentales en tiempo real obtenidos demuestran el comportamiento del sistema de lazo cerrado y la efectividad de la estrategia de controlador propuesta. Con base en los resultados obtenidos y el cálculo de RMSE, concluimos que la estrategia propuesta es más eficiente que el controlador NSTSM.

---

## Descripción del prototipo submarino

---

En este capítulo se describen los prototipos usados para este trabajo de tesis, los dos vehículos submarinos usados son; el BlueROV2, el cual es un producto comercial pero, fue modificado para poder ser usado de manera semi-autónoma y el Octosub el cual fue diseñado, construido y validado en la UMI-LAFMIA en CINVESTAV, todo esto con la finalidad de realizar reconstrucciones de estructuras marinas con el objetivo de recopilar información relevante de los entornos marino.

Recientemente los robots submarinos han cambiado de tamaño, como los portátiles, los cuales son muy pequeños y ligeros, o los más grandes de hasta  $10m$  de largo y más pesados, el diseño de los vehículos submarinos está basado en las necesidades de cada tarea, los ROV vienen en todas las formas y tamaños para satisfacer diferentes necesidades pero, generalmente tienen algunos elementos comunes, como:

- Thrusters: Los propulsores son hélices que se utilizan para maniobrar el vehículo. Casi siempre hay múltiples propulsores para proporcionar movimiento en múltiples direcciones.
- Cámara: Dado que el vehículo viaja bajo el agua, la única vista que tiene el piloto es a través de la cámara a bordo, que debe ser capaz de proporcionar una imagen con baja latencia.
- Luces: Las cuales proporcionan iluminación para la cámara bajo el agua. La luz del sol desaparece rápidamente bajo el agua y muchas misiones de ROV ocurren a profundidades que normalmente están en completa oscuridad.

- 
- **Tether:** Casi todos los ROV tienen una correa que transporta energía eléctrica y / o señales a la superficie para que el piloto pueda controlar el vehículo y ver la cámara. Las ondas de radio no viajan lejos a través del agua, por lo que no es posible operar un ROV con tecnología inalámbrica moderna. Existen tecnologías de módem acústico y óptico que algún día podrán permitir el funcionamiento inalámbrico.
  - **Frame:** El marco proporciona una estructura para unir los propulsores, la cámara, las luces, la correa y otros componentes del ROV. La mayoría de los ROV están contruidos con un marco rectangular abierto que facilita su construcción y modificación, pero algunos ROV están contruidos con marcos altamente especializados para reducir la resistencia, mejorar la apariencia o realizar misiones especiales.
  - **Interfaz (control del piloto):** Los controles de superficie pueden variar desde algo que se parece a la sala de control de una nave espacial, hasta algo tan simple como un teléfono inteligente. En cualquier caso, los controles de superficie proporcionan una interfaz física para que el piloto controle el vehículo y una pantalla de retroalimentación del vehículo, incluida la vista de la cámara.

### **3.1. Introducción a los vehículos Submarinos**

En la actualidad, existe una amplia gama de vehículos submarinos, los cuales se clasifican principalmente como vehículos tripulados y no tripulados. Los vehículos tripulados requieren de una o un grupo de personas que estén a bordo del submarino para realizar alguna misión o navegación. Los vehículos no tripulados no requiere de un persona dentro de ellos, y tienen la característica principal de ser controlados vía remota (ROV) o bien mediante uno o varios sistemas embebidos o embarcados dentro del mismo vehículo AUV. En la Figura 3.1 se muestra el vehículo COUGAR de SEAEYE, el cual funciona como un ROV y en la Figura 3.2 se muestra el vehículo SARDINE de la ENSTA, el cual puede funcionar como ROV o AUV.

Los robots submarinos se pueden clasificar por su nivel de autonomía, el tipo de misión a realizar y su sistema de propulsión. Para obtener una mejor clasificación de los robots submarinos se presenta en la Figura 3.3. La principal manera de clasificarlos es de acuerdo a su nivel de autonomía (ROV, AUV y IAUV), por otro lado están los IAUVs, que pueden considerarse ac-



Figura 3.1: ROV, COUGAR, desarrollado por la empresa Seaeve en Reino Unido. Capaz de lograr inmersiones de hasta dos mil metros



Figura 3.2: AUV, SARDINE, desarrollado en ENSTA Bretagne, Francia.

tualmente en un nivel intermedio de autonomía, ya que los prototipos desarrollados hasta ahora requieren de un control supervisado o de un operador que realice la tarea de razonamiento para determinar las acciones que se deben llevar a cabo para completar la misión [30].

Por otro lado, estos robots se pueden clasificar por el tipo de misión a realizar, las tareas pueden ser diversas pero las más sobresalientes son inspección y manipulación, la principal diferencia es que el segundo debe poseer herramientas o un brazo robótico. Dependiendo de la tarea a la que se pretenda mandar al vehículo submarino definirá el tipo de sensores, actuadores y estructura que deberá poseer. Otra clasificación es el sistema de propulsión el cual define completamente los movimientos y maniobrabilidad que éste puede realizar, dichos propulsores influyen considerablemente en el consumo de energía, el hardware del robot, y el efecto que el

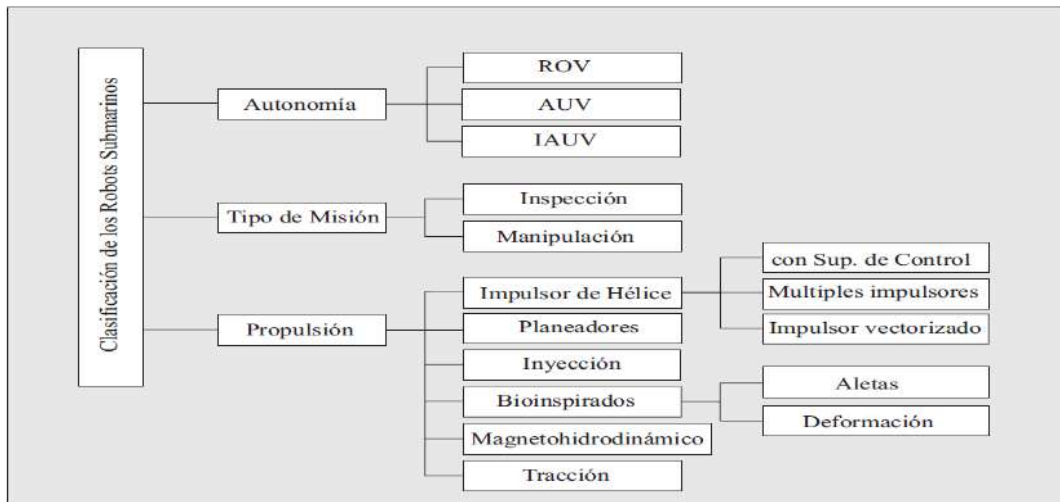


Figura 3.3: Tabla de clasificación para los vehículos submarinos.

robot genera en el ambiente marino. Los principales sistemas de propulsión son: Hélices o para el caso de los tipo planeador, el tanque de lastre y / o aletas, éstas ultimas también son usadas para los Bioinspirados. Otro sistema de propulsión menos usado es la tracción, esta puede ser con el fondo marino o con otras superficies como el casco de una embarcación.

### 3.1.1. Robot submarino operado remotamente, ROV

Un ROV es un vehículo que cuenta con un cordón umbilical (un conjunto de cables unidos), el cual permite el intercambio de datos y en ocasiones alimenta de energía al robot, además de contar con una interfaz gráfica con algún dispositivo u ordenador situado en la superficie, el usuario interactúa con comandos que el robot deberá ejecutar, y a su vez el vehículo envía las señales de sus sensores (presión, temperatura, pH, oxígeno disuelto, salinidad, imágenes, etc.) al ordenador en superficie, para que el usuario conozca el estado del robot y el ambiente que lo rodea.

Actualmente este tipo de vehículos son usados en instalaciones petroleras o de gas, debido a las altas exigencias del trabajo realizado en estructuras, ya que requieren de inspección frecuente e intervención para realizar las operaciones de perforación, manipular válvulas, reparar o reemplazar componentes submarinos. Esta tendencia va en aumento debido a que cada vez las exploraciones son en aguas más profundas, pero se genera una problemática al aumentar las fuerzas de arrastre que se ejercen sobre la superficie del cable, esto genera que el vehículo sea

---

menos manejable, no obstante, se han presentado algunas soluciones como, construir un Sistema de Manejo de Cable TMS, por las siglas en inglés (Tether Management System) que se ancla en el fondo marino y soporta las fuerzas de arrastre del cable de mayor distancia (el que va desde la embarcación en la superficie al TMS) y a la vez permite que el ROV navegue con más facilidad.

### **3.1.1.1. ROV en Exploración y Ciencia**

El océano del mundo es la frontera más extensa pero menos accesible de la tierra. La profundidad promedio del océano es de más de 4,000 m (13,000 pies) y cuando aprende los desafíos para alcanzar esa profundidad con un vehículo tripulado o no tripulado, está claro por qué hemos explorado tan poco. Los ROV proporcionan una de las mejores herramientas para alcanzar, explorar y estudiar el océano desde sus aguas poco profundas costeras hasta sus mayores profundidades. Son utilizados por los principales institutos de investigación del mundo como la Institución Oceanográfica Woods Hole (WHOI), el Instituto de Investigación del Acuario de la Bahía de Monterey (MBARI), el Instituto Schmidt Ocean (SOI) y otros para filmar, medir, catalogar y comprender a las criaturas. y medio ambiente del océano.

En los últimos años, algunas de estas organizaciones han puesto sus inmersiones a disposición del público a través de transmisiones en vivo. Estos son algunos de los mas populares para ver:

- En vivo desde ROV SubBastian en el R / V Falkor (Schmidt Ocean Institute)
- En vivo desde ROV Hercules en el R / V Nautilus (Ocean Exploration Trust, Dr. Bob Ballard)
- En vivo desde el Deep Discoverer ROV en el Okeanos Explorer (National Oceanographic and Atmospheric Administration, NOAA)

Explorar el océano no se limita solo a las instituciones: hay pequeños ROV, como los que nosotros proponemos en esta tesis, uno es el BlueROV2, el cual es un vehículo comercial que puede ser adquirido por estudiantes, científicos e investigadores que les permiten alcanzar profundidades cercanas a las 100m de manera fácil y segura, al ser un vehículo modular se le



---

puede implementar instrumentos para medir los parámetros del agua, y recolectar muestras e información útil para llevar a los laboratorios [55].

### **3.1.1.2. Robot Submarino Autónomo, AUV**

Los AUV, poseen una arquitectura de control que les permite realizar misiones sin la supervisión de un operador, además contienen su propia fuente de energía generalmente basada en baterías recargables. Por lo general, no hay una línea de comunicación entre el vehículo y la superficie, ya que se le suelen programar con tareas y misiones predefinidas. No obstante, cuando se requiere un intercambio de información con la superficie, la comunicación se puede realizar a través de dispositivos acústicos. Estos robots pueden resolver las limitaciones impuestas por los cables de los ROVs para algunas tareas. Los AUVs se utilizan actualmente para tareas de exploración científica, muestreo oceanográfico, arqueología submarina y exploración debajo del hielo. Los datos que recopila el vehículo se almacenan en su memoria interna para luego ser analizados. Por otro lado, también se han utilizado para operaciones militares como la detección de minas, y se están desarrollando aplicaciones más elaboradas como lo son vigilancia submarina. Para el año 2008 se estimaba que alrededor de 200 AUVs estaban en operación, muchos de ellos experimentalmente [31]. Sin embargo, esta tecnología está madurando rápidamente y algunas compañías ya ofrecen servicios con este tipo de robots.

## **3.2. Elementos básicos de un vehículo submarino**

En este apartado, se presentan los principales elementos que conforman el Hardware de los vehículos submarinos en general, dentro de los componentes más relevantes resaltan los mencionados a continuación:

### **1. Sensores**

Los sensores de medición del ambiente son aquellos que se utilizan para determinar las características del agua que los rodea, algunos de estos miden las siguientes variables: conductividad, pH, densidad, turbidez, oxígeno disuelto, temperatura, presencia de metales, etc. Otra clase de dispositivos muy importante, son los empleado para poder conocer su ubicación (posición y orientación) que guarda con respecto al marco fijo a la Tierra,

---

útiles para desarrollar una tarea autónoma en el vehículo. Esta información es proporcionada por un sistema de censado embebido en el vehículo [33]. Los dispositivos embebidos usados generalmente son:

Unidades de medición inercial. Las IMU,<sup>1</sup> son dispositivos que integran acelerómetros, giróscopos y magnetómetros junto con algoritmos de fusión de datos para generar mediciones de las tres posiciones angulares ( $x$ ,  $y$  y  $z$ ) y de las tres velocidades angulares del vehículo ( $\theta$ ,  $\phi$  y  $\psi$ ).

Sensores de profundidad. Los dispositivos que se utilizan para determinar la profundidad en la que se encuentra el vehículo  $z$ , son conocidos como barómetros. Estos dispositivos se basan en el registro de la presión absoluta  $P_{ab}$ , ejercida por la columna de agua que se encuentra sobre el sensor  $P_r$  (presión relativa), más la presión atmosférica  $P_0$ . Considerando factores como la temperatura y la densidad del agua es posible realizar un cálculo preciso de la profundidad a la que se encuentra un objeto bajo el agua.

Sensor de velocidad de efecto Doppler. Los DVL,<sup>2</sup> son sensores acústicos que estiman la velocidad relativa al suelo marino. Esto se logra mandando un pulso largo con un mínimo de tres haces acústicos, cada uno apuntando a una dirección diferente. Típicamente, esto produce estimados de la velocidad convertidos a un marco de referencia con coordenadas  $X, Y, Z$  (El marco de referencia del DVL).

Sistema de posicionamiento global. Los GPS,<sup>3</sup> son dispositivos utilizados para determinar su localización, cuando estos se encuentran en la superficie del agua, ya que al sumergirse estos sistemas no funcionan. También son utilizados por embarcaciones en la superficie para proporcionar una posición georeferenciada a los vehículos submarinos mediante señales acústicas.

Sistema de navegación por sonido y rango. Los sonares,<sup>4</sup> se utilizan para detección de obstáculos bajo el agua. El sonar activo se compone de un emisor de sonido (pinger) y un receptor (hidrófono). El pinger genera un pulso de sonido (ping) y el hidrófono recibe la reflexión (eco) del mismo. De acuerdo a la diferencia de tiempo entre la emisión de la

---

<sup>1</sup>del inglés, Inertial Measurement Unit

<sup>2</sup>del inglés, Doppler Velocity Log

<sup>3</sup>del inglés, Global Positioning System

<sup>4</sup>Sound Navigation and Ranging

---

señal acústica y la recepción del eco puede calcularse la distancia a la que se encuentra un objeto.

Los sistemas de posicionamiento acústico permiten determinar la posición del robot en  $x - y - z$ . Estos sistemas se basan en dos dispositivos que reciben y emiten señales acústicas, estos son el transceptor y transpondedor. Generalmente el transceptor está montado en el robot submarino y los transpondedores están ubicados en sitios cuya ubicación es conocida. El transceptor envía una señal acústica que es recibida por lo general al menos tres transpondedores, aunque se puede hacer con menos, pero no resulta tan eficiente. Los transpondedores responden a esta señal, emitiendo otra señal acústica (que los identifica a cada uno) que recibe el transceptor. La distancia a cada transpondedor se mide a partir del tiempo en que se tarda en llegar la señal acústica. Mediante triangulación se determina la posición del robot. Existen tres tipos de sistemas de posicionamiento acústico (los cuales se diferencian por la distancia que hay entre ellos), estos son:

- a) Sistemas de Base Larga (LBL, por Long-Baseline System)
- b) Sistemas de Base Corta (SBL, por Short-Baseline System)
- c) Sistemas de Base Ultra-Corta (USBL, por Ultra Short-Baseline System)

En los sistemas de LBL, los hidrófonos se encuentran instalados en el fondo oceánico dentro de un área de interés en donde maniobrará el vehículo submarino. Por otra parte los sistemas SBL y USBL se utilizan para la comunicación entre los vehículos submarinos con los de superficie. El submarino tiene un transpondedor y la embarcación de superficie cuenta con un emisor y un arreglo de receptores.

Sistema de Visión. Uno de los principales objetivos del uso de cámaras en los vehículos submarinos es adquirir información visual del entorno por medio de fotografías o vídeos durante tareas de exploración para realizar un análisis posterior de los datos capturados. Por otro lado, los sistemas de visión también son usados para obtener una estimación del movimiento relativo y en algunas ocasiones absoluto, usando un algoritmo tipo SLAM. Esta técnica permite realizar tareas de navegación en escenarios donde los submarinos se encuentran en ambientes no estructurados, es decir, que no se conocen previamente.

---

Esto resulta de gran utilidad para realizar tareas como seguimiento de tuberías, inspección de casco de barco, paredes de una presa, vigilancia de zonas costeras y el control de la posición, entre otras tareas relevantes para los investigadores y sociedad en general. La tecnología actual nos permite la obtención de imágenes con alta resolución, texturas, colores definidos e inclusive poder procesar en tres dimensiones ( $x - y - z$ ). Sin embargo, los sistemas de visión en general se ven limitados por los factores como la calidad del agua y la distancia, el grado de turbidez genera que los objetos submarinos sean difícilmente distinguibles. Es por esto que algunos trabajos de investigación se han enfocado en la búsqueda de alternativas para producir imágenes submarinas mediante el uso de ondas acústicas, debido a que el sonido presenta menor atenuación que la luz en el agua.

## 2. Unidades de procesamiento (auto-pilotos y/o computadoras)

En general los vehículos submarinos autónomos están equipados con dispositivos, conocidos como pilotos automáticos, éstos realizan la adquisición y procesamiento de la información proveniente de los múltiples sensores de navegación, permitiendo obtener estimados tanto de orientación como de posición del vehículo, y determinar cual será su trayectoria ejecutando las instrucciones correspondientes. La mayoría de los pilotos automáticos están equipados con IMUs junto con sistemas de navegación inercial para realizar fusión de datos y mejorar la calidad de las mediciones. Actualmente, existen una gran variedad de APs comerciales que se diferencian por su peso, tamaño, costo, capacidad computacional, equipamiento de sensores y conexión con periféricos. Dentro de los que destacan están los APs de 32 bits tales como: Pixhawk, Ardupilot, PX4, etc, que son dispositivos denominados de código abierto. También es común interconectar los autopilotos con algún tipo de computadora de alto nivel, con el objetivo de realizar tareas que involucren un mayor costo computacional como lo son las denominadas computadoras embebidas. Al igual que los APs, existen diversas opciones de computadoras embebidas en el mercado de tamaño y peso reducido, memoria interna, y con capacidades de comunicación amplia mediante los protocolos: Ethernet, USB, bluetooth, radio frecuencia, entre otros. Dentro de las micro-computadoras más utilizadas están las que están basadas en procesadores ARM como: Raspberry Pi, Beaglebone, Odroid, Jetson TX1, Jetson TX2, etc. Estas computadoras son capaces de realizar tareas como captura de vídeo e imágenes,

---

procesamiento de imágenes en tiempo-real, programación de rutinas autónomas complejas, etc.

### 3. Propulsión

Los sistemas de propulsión son los dispositivos que permiten que los robots submarinos avancen en el medio acuático. Un sistema de propulsión se considera a los elementos que generan y controlan la dirección de las fuerzas generadas, generalmente están dadas por propelas, aletas, sistemas de lastre e inclusive con cambios en el volumen del vehículo. Los sistemas de propulsión mayormente utilizados por los AUVs son los impulsores de propelas, que consisten de un motor eléctrico acoplado a una propela. El efecto de empuje se produce cuando giran las propelas y estas desplazan el fluido circundante. La ecuación matemática que describe este fenómeno se puede expresar de la siguiente manera:

$$E = K\Omega^2 \quad (3.1)$$

donde  $E$  es el empuje producido,  $\Omega$  es la velocidad angular de la propela y  $K$  es una constante de proporcionalidad. También es posible dotar al vehículo con varios impulsores para incrementar la maniobrabilidad del vehículo y en consecuencia posea más grados de libertad. Esta configuración se utiliza principalmente para tareas que requieren precisión en los movimientos y donde los desplazamientos en los diferentes grados de libertad puedan manipularse de manera desacoplada. Otra configuración consiste en impulsores pivotantes, esto es cuando el vehículo es capaz de orientar los impulsores de acuerdo al movimiento que se desee producir, es decir, el vehículo puede desplazarse y orientarse con un número limitado de impulsores. Este sistema de propulsión incrementa la maniobrabilidad del vehículo sin embargo, la descripción matemática de este tipo de configuración es más compleja de representar.

### 4. Energía

La fuente de energía es uno de los componentes más críticos en un robot submarino, principalmente en los AUVs. El tipo de fuente de energía define el tiempo de operación del robot, además del volumen y peso del vehículo, y su selección depende de varios aspectos como: la duración de su carga, su tamaño, su capacidad de descarga, etc. Las fuentes de

---

energía más comunes son las baterías, cuya estructura está compuesta de varias celdas que transforman la energía química en energía eléctrica. Las baterías que utilizan los vehículos autónomos tienen la característica de que son recargables y las más comúnmente usadas con las baterías tipo LiPO (Polimero de Litio), Li-Ion (Ion de Litio), Ni-Mh (Niquel Metal Hidruro), LiFePO (Litio- Ferrofosfato).

## 5. Dispositivos de comunicación

Como ya se mencionó anteriormente, para poder intercambiar datos entre un vehículo de superficie y un submarino, es necesario un cable de comunicación entre ambos. Los sistemas de comunicación estándar utilizan señales de radio con un alcance muy limitado, debido a que este medio acuático no favorece la propagación de este tipo de señales. Sin embargo, a diferencia de las señales de radio, las señales acústicas se propagan con facilidad en el agua con una baja atenuación. Las señales acústicas pueden utilizarse para establecer un sistema de comunicación mediante el uso de dispositivos conocidos como módems acústicos. Estos dispositivos tienen un funcionamiento parecido a los módems que trabajan con señales de radio, pero usando ondas acústicas. Con estos dispositivos pueden instalarse sistemas de comunicación bajo el agua con varios miles de metros de alcance y velocidades de comunicación que rondan los 27.7 kbits por segundo. La comunicación puede establecerse entre un submarino y un vehículo de superficie, o colocar un arreglo de módems en el fondo marino para comunicar varios vehículos submarinos entre sí. Otra alternativa de comunicación, es a través de dispositivos llamados sonoboyas, éstos dispositivos se encuentran en la superficie y están unidos al submarino mediante un cable de comunicación. En esta configuración el vehículo de superficie se comunica con la boya mediante señales de radio y esta información es transmitida posteriormente al submarino mediante el cable de comunicación.

### 3.3. Vehículo submarino BlueROV2

El BlueROV2 es una plataforma modular, actuada en cuatro grados de libertad  $x, y, z$  y  $\psi$ , es un vehículo comercial con una configuración vectorial de 6 propulsores, electrónica y software de código abierto, es el ROV capaz de realizar tareas de inspecciones, investigación

---

e implementación de leyes de control al comunicarse con una estación en tierra usando ROS<sup>5</sup>, puede observar la Figura 3.4.

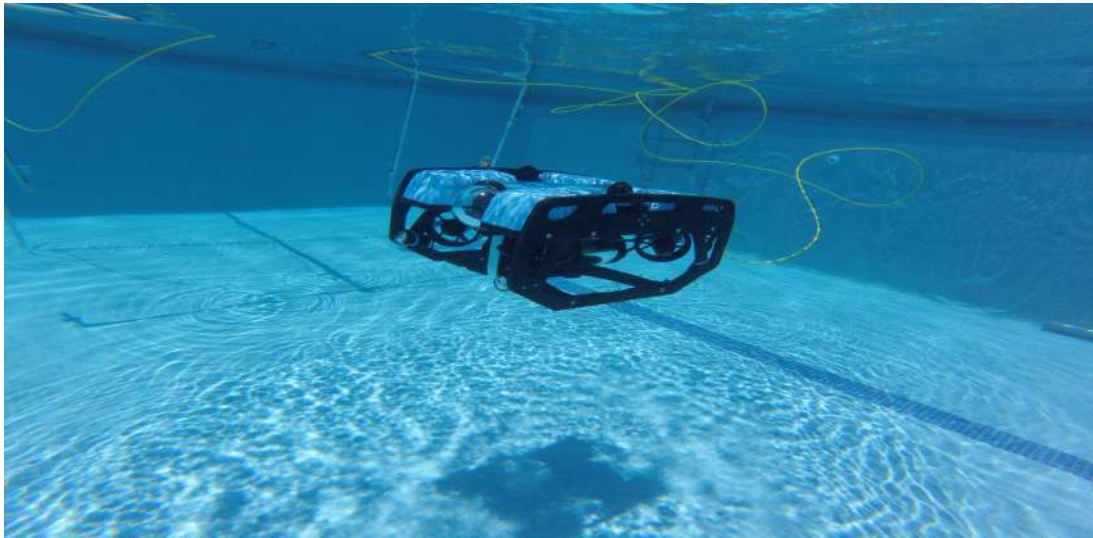


Figura 3.4: Vehículo submarino BlueROV2

El BlueROV2 tiene seis propulsores T200, tiene un marco abierto que transporta los gabinetes de la electrónica y la batería, los propulsores, la espuma de flotabilidad y los pesos de lastre, ver Figura 3.5. Está controlado por un auto-piloto (pixhawk), que ejecuta el firmware de control de vehículo submarino ArduSub de código abierto. Como parte del proyecto ArduPilot, trae al ROV una gran cantidad de características, capacidades y una extensa comunidad de usuarios.



Figura 3.5: Armado del BlueROV2

En la superficie, el piloto controla el ROV a través de una computadora portátil y un contro-

---

<sup>5</sup>Robot Operating System

lador de gamepad. La aplicación QGroundControl de código abierto actúa como la interfaz de usuario, proporcionando la transmisión de vídeo en vivo, retroalimentación e información del sensor, y la capacidad de cambiar la configuración, ver Figura 3.6. Tiene una capacidad para alcanzar una profundidad de 100 metros (330 pies). Esa clasificación está limitada por una serie de factores, incluida la profundidad de aplastamiento del tubo de acrílico, cierre hermético de 4", y el factor de seguridad.

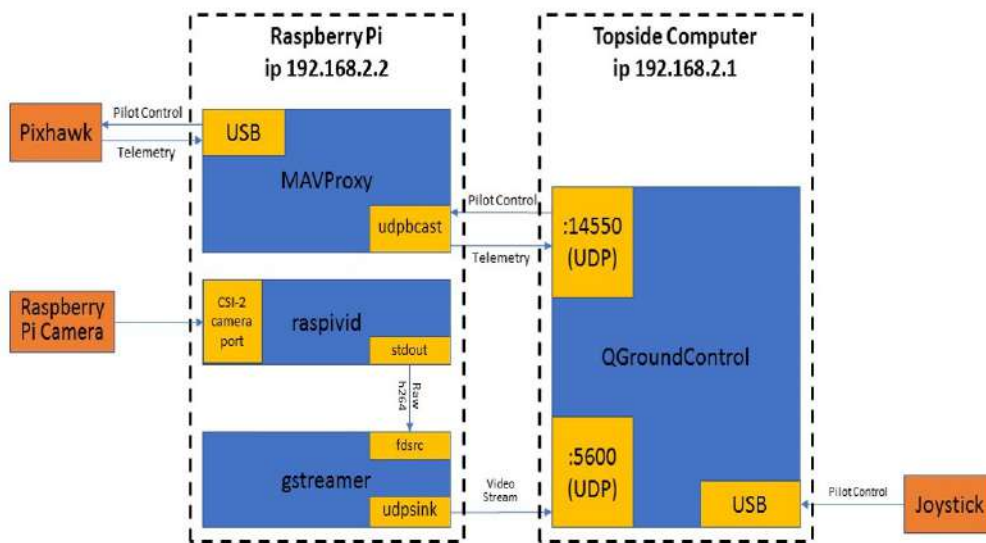


Figura 3.6: Comunicación del BlueROV2

### 3.4. Diseño y construcción del vehículo submarino OctoSub

Durante este trabajo de tesis, se propone el diseño de un vehículo submarino ROV, actuado en todos sus ejes (6 DoF), llamado Octosub, con la ventaja de también poder trabajar como AUV, al tener una comunicación en tierra por medio de un cable el vehículo puede ser operado de manera manual o iniciar las tareas para que opere de manera autónoma, pero es monitoreado en todo momento, para desarrollar este prototipo, primero se realizó un análisis de las posibles tareas a cubrir, para este caso se enfocó en la reconstrucción de estructuras marinas, por lo cual se desarrolla un prototipo que cumpla con las siguientes características: que sea capaz de moverse en 6 DoF, que cuente con una o varias cámaras, es decir, un mayor procesamiento



---

de información al tener tarjetas independientes para cada tarea (visión y control), localización (acústica u odometría visual), tiempo de autonomía superior a 4 horas continuas, luces para ambientes con poca iluminación, capacidad de operar a una profundidad aproximada a los 100m, además de ser un vehículo modular para dotarlo de más sensores.

### 3.4.1. Diseño del Octosub (CAD)

El primer paso fue realizar un diseño CAD<sup>6</sup> en *Solid Works*, los planos obtenidos se agrega en el Anexo A.1, este diseño debe contar con las cualidades suficientes para cumplir con los requisitos que necesitamos, como: espacio necesario para dotarlo de los dispositivos de procesamiento y visión, contar con 8 propulsores para desplazarse sobre todos sus ejes, debido a la distribución de los propulsores funcionan todos al mismo tiempo para generar los movimientos, los cuales son controlados por medio de un *mixer* programado en la parte de control del Octosub, esta característica ayuda a tener un mayor empuje para compensar pequeñas perturbaciones, adicionalmente se dota de tres tubos que sirven como compartimiento para la electrónica y baterías, además de tener 4 luces de 1500 lumenes para operar en lugares con poca iluminación, como se observa en la Figura 3.7.

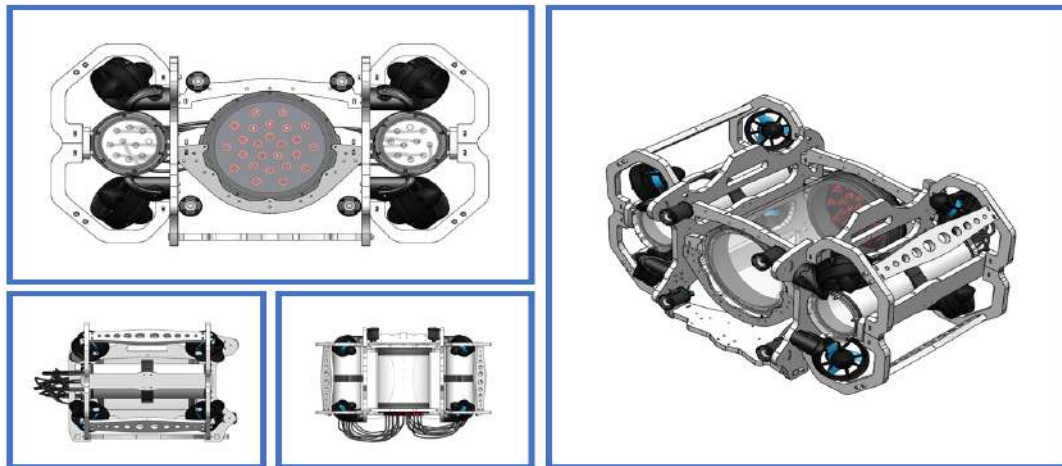


Figura 3.7: Diseño CAD Octosub.

Usando las herramientas de *Solid Works* se pueden obtener algunos valores importantes como el centro de gravedad del submarino (*CG*), con el cual se pueden realizar algunos análisis

---

<sup>6</sup>Computer-Aided Design

y cálculos hidrostáticos. Dicho valor depende de ciertos parámetros como: las propiedades de los materiales, densidad, peso de cada elemento y el volumen.

Para determinar el centro de gravedad con una mayor exactitud se colocan las propiedades de cada elemento (material del que está hecho) y los pesos reales de cada pieza, los cuales son medidos físicamente, además de agregar los elementos que se encuentran dentro de los tubos (electrónica, estructura y baterías), el resultado obtenido del  $CG$  se ilustra en la Figura 3.8.

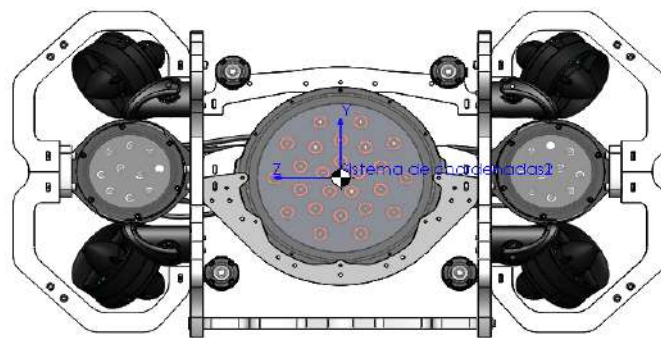


Figura 3.8: Obtención del centro de masa.

El análisis realizado anteriormente también nos arroja algunos parámetros adicionales del diseño CAD como: la masa, volumen, área de superficie y la matriz de inercia los cuales se muestran en la Tabla 3.1 y la Figura 3.9. Considerando una masa de aproximadamente  $28k$ , un volumen de  $26290675.17mm^3$  y un área de  $2912750.22mm^2$

Tabla 3.1: Parámetros obtenidos del diseño CAD con *Solid Works*

Parámetros	Sobre el eje X	Sobre el eje Y	Sobre el eje Z
<b>Ejes principales de inercia</b> (gramos * milímetros)	$I_x=(0, 0, 1)$ $P_x= 511082921.51$	$I_y=(1, -1, 0)$ $P_y=947445102.76$	$I_z=(0, 1, 0)$ $P_z=1157129057.95$
<b>Momento de inercia</b> (gramos * milímetros <sup>2</sup> ) <b>desde el CM</b>	$L_{xx}=947453139.59$ $L_{yx}=-1298587.41$ $L_{zx}=-49167.50$	$L_{xy}=-1298587.41$ $L_{yy}=1157120991.9$ $L_{zy}=123531.99$	$L_{xz}=-49167.5$ $L_{yz}=123531.99$ $L_{zz}=511082950.7$
<b>Momento de inercia</b> (gramos * milímetros <sup>2</sup> ) <b>desde el centro de coordenadas</b>	$L_{xx}=947510865.38$ $L_{yx}=-1224370.54$ $L_{zx}=-76706.11$	$L_{xy}=-1224370.54$ $L_{yy}=1157236534.56$ $L_{zy}=104704.68$	$L_{xz}=-76706.11$ $L_{yz}=104704.68$ $L_{zz}=511242247.2$
<b>Centro de masa (milímetros)</b>	$X=-1.99$	$Y=-1.36$	$Z=0.5$

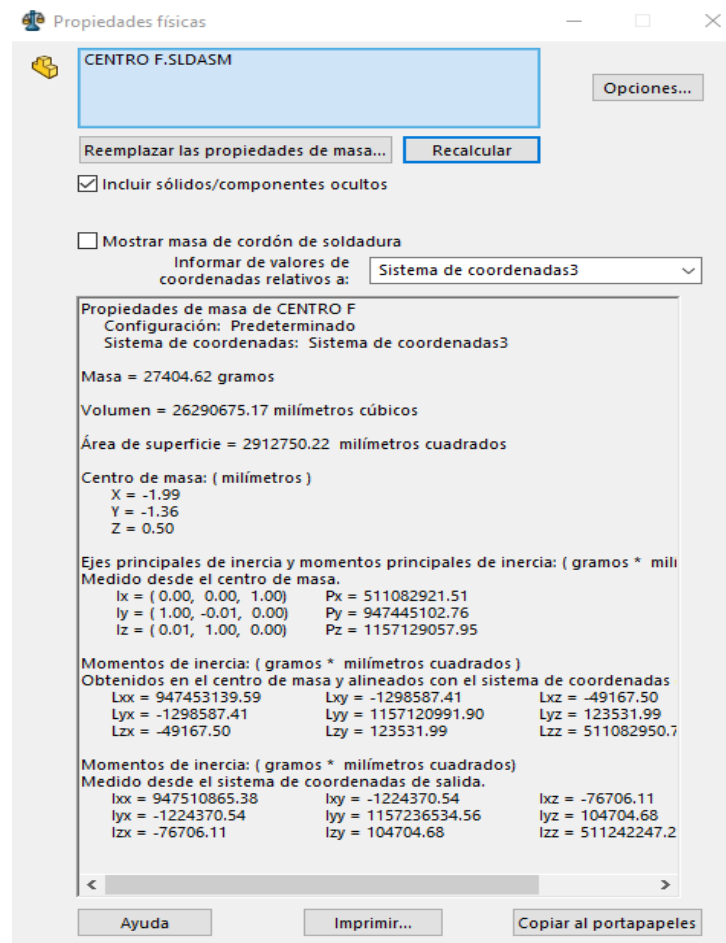


Figura 3.9: Parámetros obtenidos por el diseño CAD.

### 3.4.2. Análisis hidrodinámico del Octosub

Todos los cuerpos sumergidos en un fluido y que se encuentre en movimiento experimenta fuerzas a causa de este, para propósitos de diseño se consideran dos fenómenos principales que son el arrastre y la sustentación.

Arrastre se define como la fuerza que se opone al movimiento del objeto a través de fluido. El fenómeno más comúnmente estudiado es el arrastre el cual es usado para vehículos como aviones, automóviles, camiones, trenes, etc. La fuerza de arrastre debe de contrarrestarse por una fuerza propulsora en sentido opuesto al desplazamiento del cuerpo. La disciplina encargada del estudio de cuerpos en movimiento sumergidos en agua es conocida como hidrodinámica. Es importante mencionar que los efectos hidrodinámicos se ven mayormente reflejados cuando el vehículo aumenta la velocidad de desplazamiento, para obtener de forma analítica la fuerza de

---

arrastre, la formula se expresa como en la siguiente ecuación.

$$F_d = C_d \frac{(\rho V^2)}{2} A \quad (3.2)$$

Donde  $C_d$  es el coeficiente de arrastre,  $V$  es la velocidad de desplazamiento del vehículo o fluido,  $A$  es el área perpendicular al desplazamiento del vehículo y  $\rho$  es la densidad del fluido a estudiar. Las condiciones para los análisis de fuerzas de arrastre que se consideraron fueron las siguientes:  $V = 1.029\text{m/s}$ , considerando el medio como agua a una temperatura ambiente de  $22^\circ\text{C}$ , con  $\rho = 997.86\text{kg/m}^3$ .

Existen diferentes software para obtener el coeficiente de arrastre  $C_d$ , la mayoría de ellos se debe generar un mallado como el que se muestra en la Figura 3.10, en la cual se deben disminuir los detalles del modelo dejando la configuración general.

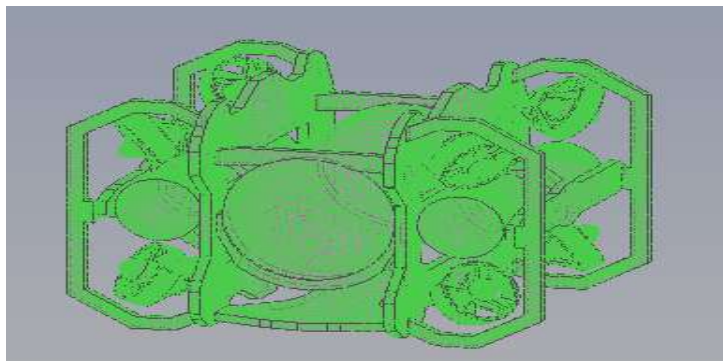


Figura 3.10: Mallado del Octosub para la obtención del arrastre.

Posteriormente se debe realizar un mallado sobre el volumen de fluido a analizar (caja que contiene al vehículo), como se observa en la Figura 3.11.

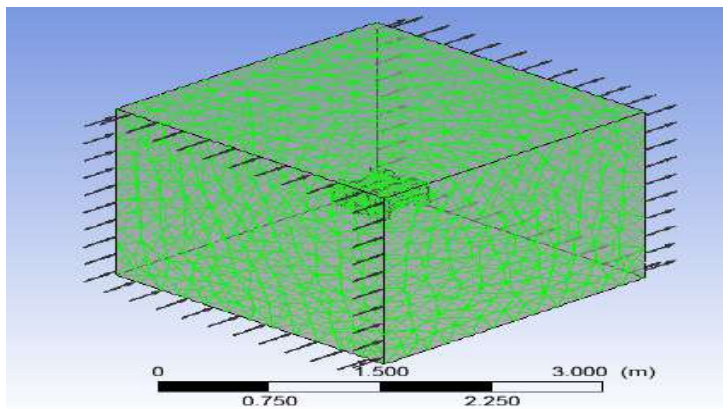


Figura 3.11: Mallado del medio completo.

Para el primer análisis se considera un flujo que entra por la parte frontal de la "caja", la cual contiene al vehículo, el fluido sale por el otro extremo de la caja, mientras que las otras paredes se consideran como superficies libres (no son relevantes para este análisis), como se ilustra en la Figura 3.12.

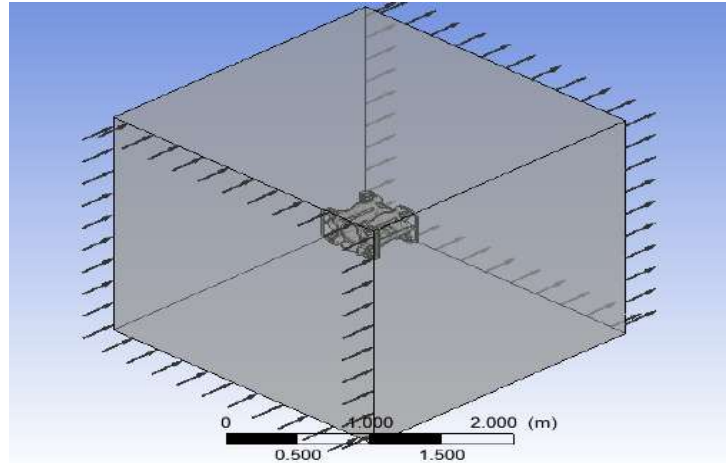


Figura 3.12: Análisis de arrastre Octosub.

Con este análisis se pueden obtener diversos valores, por ejemplo el calculo aproximado del área perpendicular del Octosub, la cual se muestra en las Figuras 3.13a y 3.13b. El valor obtenido es  $A = 0.1328m^2$

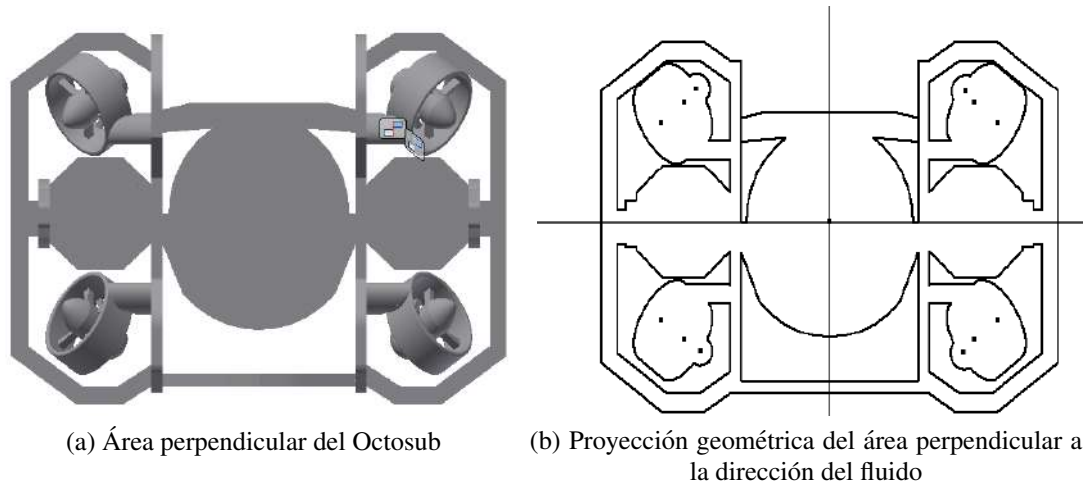
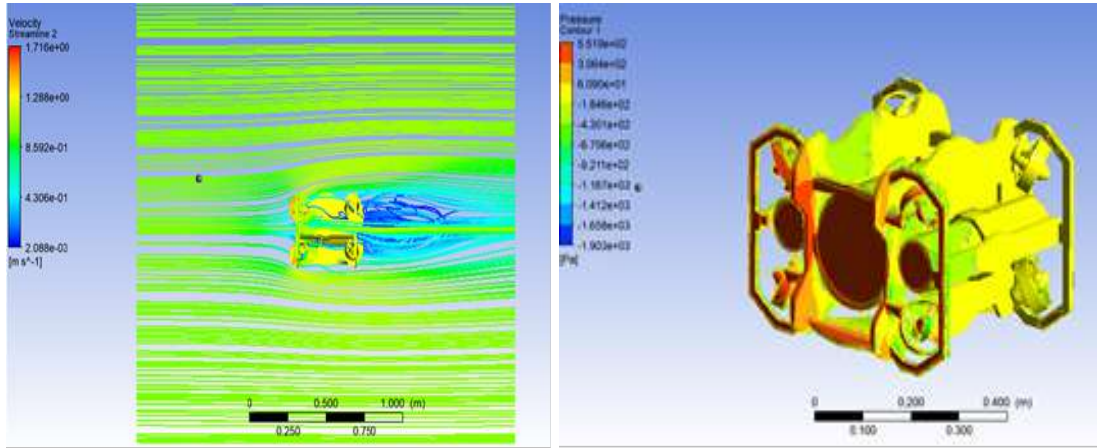


Figura 3.13: Calculo del área perpendicular del Octosub.

La fuerza de arrastre se calcula con el software ANSYS Fluid Flow (CFX), el valor resultante para el eje  $X$  es  $F_{dx} = 80.36N$ , y se obtiene de la siguiente manera poniendo el CAD del Octosub y hacerlo pasar por un fluido como se muestra en la Figura 3.14a, donde se visualiza

como impacta el flujo a través del vehículo submarino y en la Figura 3.14b se observa el área de impacto.



(a) Fuerza de arrastre usando ANSYS

(b) área de análisis ANSYS

Figura 3.14: Calculo de fuerza de arrastre en  $X$  para el Octosub usando ANSYS.

Para el cálculo del coeficiente de arrastre se despeja la ecuación (3.2) y se resuelve la siguiente ecuación:

$$C_{dx} = F_{dx} \frac{2}{(\rho V_x^2) A_x} = 80.36 \frac{2}{(997.86 * 1.029^2) 0.1328} = 1.1524 \quad (3.3)$$

Para el segundo análisis hidrodinámico se realiza sobre la vertical del Octosub, se retoma lo realizado anteriormente pero se propone que el fluido entre de arriba de la caja y sale por la parte baja del Octosub, como se muestra en la Figura 3.15.

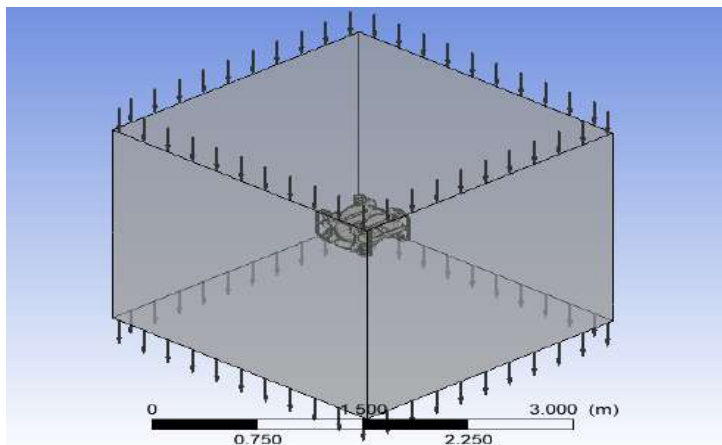


Figura 3.15: Análisis de arrastre vertical del Octosub.

Para calcular el área de contacto aproximada sobre la vertical se obtienen las siguientes Figuras 3.16a y 3.16b, se obtiene un valor de  $A_v = 0.1971m^2$

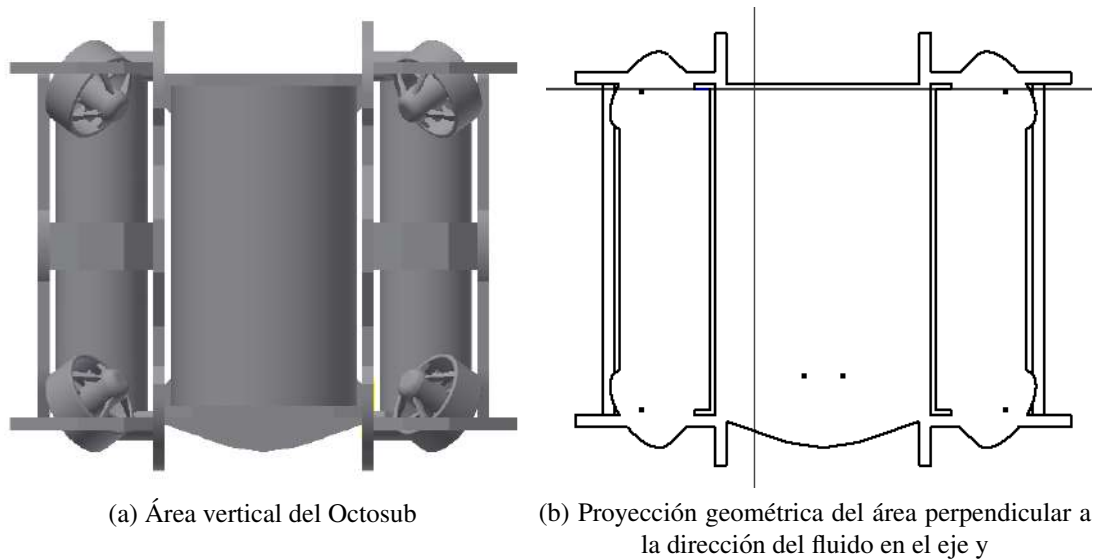


Figura 3.16: Calculo del área vertical del Octosub.

La fuerza de arrastre obtenida es de  $F_{dz} = 102.51N$ , para este caso el fluido pasa de manera vertical sobre el Octosub como se muestra en la Figura 3.17.

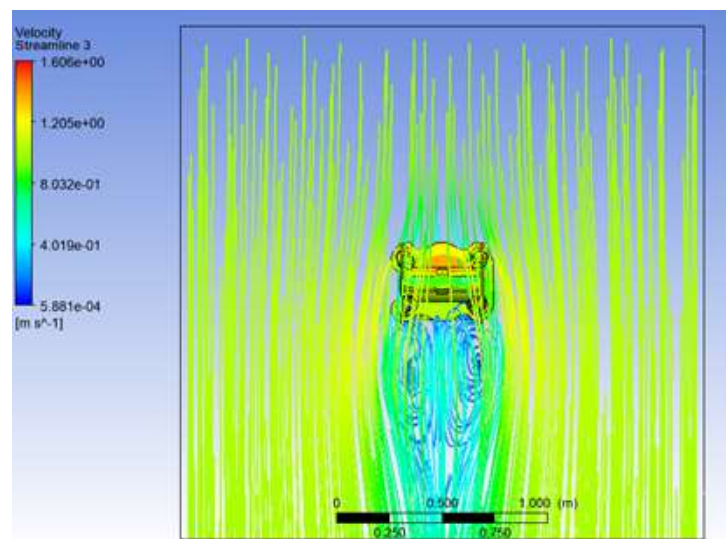


Figura 3.17: Calculo de fuerza de arrastre del Octosub usando ANSYS, sobre la vertical.

y se calcula el coeficiente de arrastre de la siguiente manera:

$$C_{dz} = F_{dz} \frac{2}{(\rho V_{dz}^2) A_{dz}} = 102.51 \frac{2}{(997.86 * 1.029^2) 0.1971} = 1.47 \quad (3.4)$$

Para el tercer análisis hidrodinámico es sobre la horizontal del Octosub se retoma lo realizado anteriormente pero se propone que el fluido entre de derecha y sale por la parte izquierda de la caja y el Octosub esta en el centro de la caja, como se muestra en la Figura 3.18.

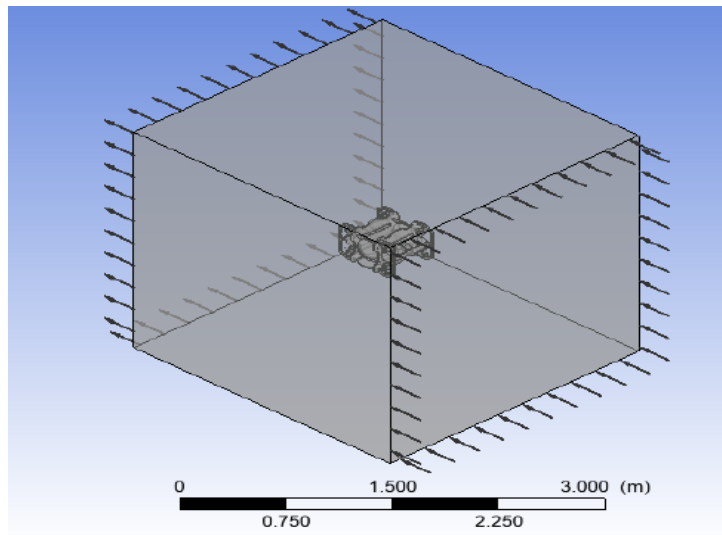
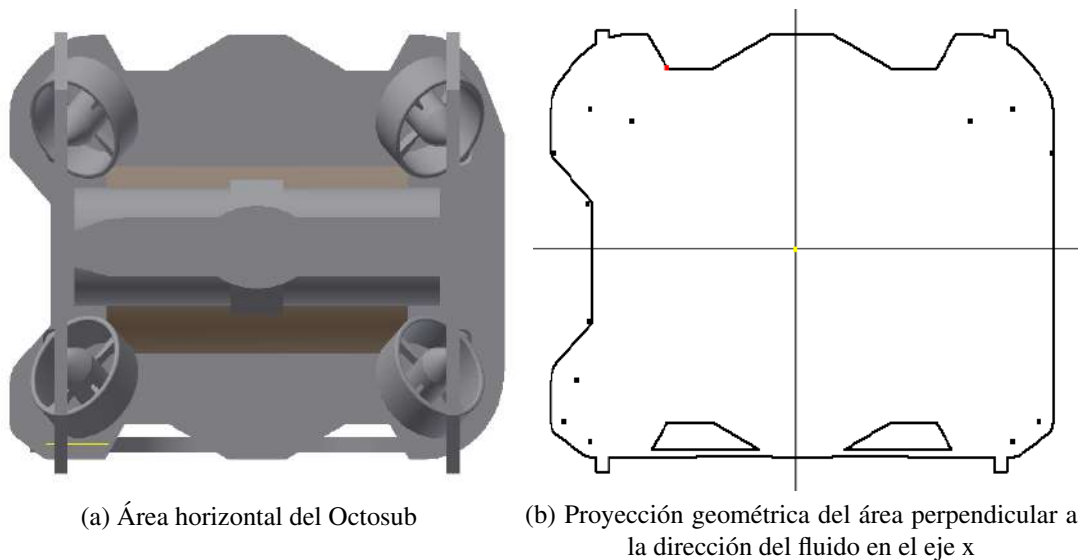


Figura 3.18: Análisis de arrastre Octosub horizontal.

Para calcular el área de contacto aproximada sobre la horizontal se obtienen a partir de las siguientes Figuras 3.19a y 3.19b, el valor resultante es  $A_h = 0.1578m^2$



(a) Área horizontal del Octosub

(b) Proyección geométrica del área perpendicular a la dirección del fluido en el eje x

Figura 3.19: Calculo del área horizontal del Octosub.

La fuerza de arrastre obtenida es de  $F_{dy} = 85.53N$ , para este caso el fluido pasa de manera horizontal sobre el Octosub como se muestra en la Figura 3.20.



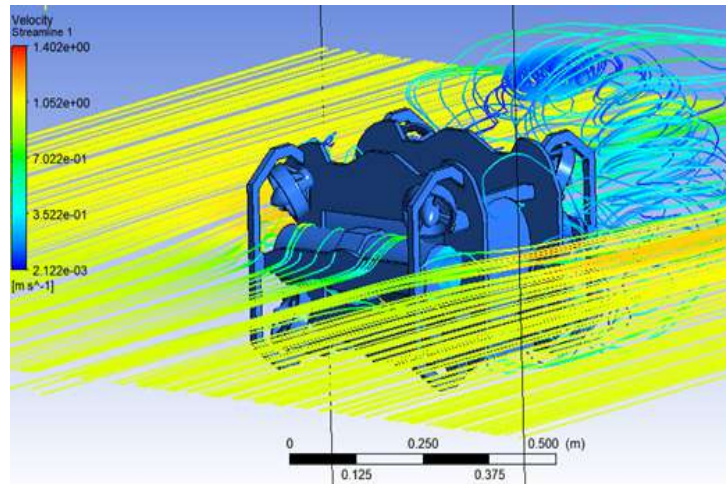


Figura 3.20: Calculo de fuerza de arrastre del Octosub usando ANSYS, sobre la vertical.

Con el área obtenida se calcula el coeficiente de arrastre de la siguiente manera:

$$C_{dy} = F_{dy} \frac{2}{(\rho V_{dy}^2) A_{dy}} = 85.53 \frac{2}{(997.86 * 1.029^2) 0.1578} = 1.23 \quad (3.5)$$

### 3.4.3. Maquinado y ensamblado del Octosub

Cuando ya se realizó el diseño y la selección del material, se procede a maquinar las partes que formaran la estructura del vehículo basado en los planos que se agregan en la sección del Apéndice A.1, la mayoría de piezas se realizan con una maquina de CNC<sup>7</sup>, usando polipropileno extrudido para las partes mas grandes.

Mientras que para las bases de los motores se uso una impresora 3D con material onyx combinado con fibra de vidrio, debido al esfuerzo al que están sometidas estas piezas. Los tubos acrílico con tapas de aluminio usados son comercializados por *Blue Robotics*, para este prototipo se usaron dos tubos de 4in y uno de 8in los cuales son empotrados a la estructura por medio de unos soportes atornillados. Debido a que la manufactura del vehículo se realizó por partes se tuvo que ensamblar para tener la estructura completa del Octosub, el armado de prototipo se muestra en la Figura 3.21.

<sup>7</sup>(control numérico por computadora)



Figura 3.21: Armado del submarino Octosub.

### 3.5. Sistemas electrónicos del Octosub

El sistema que conforma este vehículo se distribuye como se muestra en la Figura 3.22, algunas de las características principales de este vehículo son, que cuenta con tres sistemas embebidos: Jetzon TX2, Pixhawk y Raspberry pi3, cuenta con dos cámaras una estéreo ZED-Cam y una monocular Raspberry-cam, así mismo, tiene un juego de cuatro luces, complementado con sensores de presión y temperatura, además de un localizador para obtener la localización acústica, y una comunicación por medio de las tarjetas Fathom XR1, las cuales se conectan al tether el cual transmite la información a la estación en tierra.

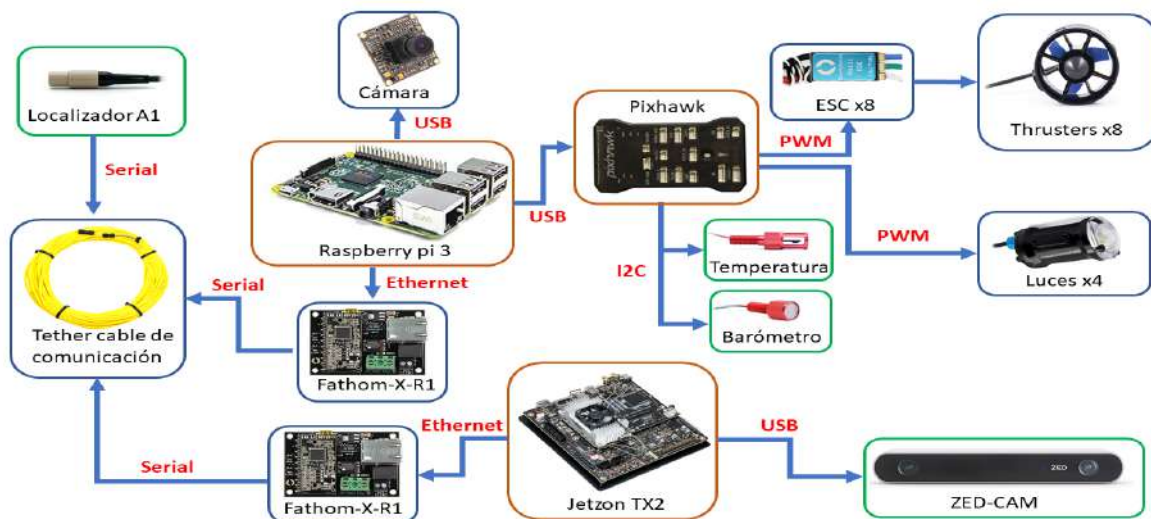


Figura 3.22: Arquitectura del prototipo OctoSub

---

Derivado de este sistema electrónico se puede dividir en tres subsistemas visión, control y comunicación, los cuales de detalla a continuación.

### 3.5.1. Subsistema de visión para el Octosub

El subsistema de visión principal esta formado por una cámara estéreo y una tarjeta dedicada al procesamiento de imágenes y vídeo además de generar en línea una reconstrucción 3D, la cámara usada es la ZED-cam, este dispositivo esta pensado para tareas terrestres o aéreas, no se tienen antecedentes del uso de esta cámara bajo el agua, por lo cual resulta un reto para nuestra aplicación, la justificación de usar esta cámara es por sus características mostradas en la Tabla 3.2, además de ser una cámara estéreo que usa tecnología de detección avanzada similar a la visión humana, por medio del SDK de la cámara ZED obtenemos la percepción de profundidad, la cual va de  $0.5m$  a  $20m$  a una velocidad de  $100FPS$  en tiempo real, además de seguimiento posicional y orientación con un mapeo 3D del entorno en el que se encuentra.

Tabla 3.2: Características de la ZED-cam

<b>Característica</b>	<b>Valor</b>
<b>Captura de vídeo</b>	2.2k, 1080p, 720p, WVGA
<b>Vídeo de gran angular</b>	$90^\circ \times 60^\circ \times 110^\circ$ con $f/2.0$ de apertura
<b>Linea base estéreo</b>	$120mm$
<b>Dimensiones</b>	$175 \times 33mm$
<b>Peso</b>	$159g$

La tarjeta usada para la visión es la NVIDIA Jetson TX2, la cual es una computadora embebida en una placa con el tamaño de una tarjeta de crédito. Esta tarjeta es muy usada para aplicaciones de inteligencia artificial, y debido a sus capacidades puede convertirse en el cerebro de robots terrestres, drones, e inclusive dispositivos médicos. La Jetson TX2 esta basada en la arquitectura NVIDIA Pascal, diseñada para ofrecer niveles máximos de rendimiento y eficiencia energética para cargas de trabajo con necesidades de cálculo muy exigentes usando sus GPU (graphics processing unit). Gracias a esto, el módulo concentra potencia en un pequeño formato de bajo consumo, su tamaño es aproximado a una Raspberry Pi, las principales características se muestran en la siguiente Tabla 3.3.

En conjunto la ZED-cam y la Jetson conforman el subsistema de visión encargado de la re-

Tabla 3.3: Características de la Jetson TX2

Característica	Valor
<b>GPU</b>	NVIDIA Pascal con 256 shaders
<b>CPU</b>	Dos núcleos NVIDIA Denver 2 de 64 bits, acompañados de cuatro núcleos Cortex-A57
<b>Procesamiento de video</b>	4K, 2K a 60FPS
<b>Memoria</b>	8 GB de LPDDR4 con un ancho de banda de 58,3 GB/s
<b>Conectividad</b>	802.11ac WLAN, Bluetooth
<b>Almacenamiento</b>	eMMC de 32 GB
<b>Soporte SO</b>	Linux para Tegra
<b>Dimensiones</b>	50mm × 87mm.

construcción 3D, el cual se usara para obtener el modelo de las estructuras marinas, en la Jetson corre el SDK de la ZED-cam por lo cual es un sistema independiente de los otros subsistemas, la tarjeta se comunica por medio de una tarjeta Fathom X-R1 para tener comunicación con la estación en tierra. En el sistema general se tiene otra cámara de la Raspberry pi3 la cual es usada para visualizar lo que ve el Octosub de frente, esta información de vídeo se puede almacenar en tierra para hacer un pos procesamiento como en el caso del uso de *Agisoft*.

### 3.5.2. Subsistema de control

El subsistema de control esta formado por una etapa de potencia formada por los ocho motores, ocho controladores de velocidad electrónicos y cuatro luces, todo esto conectado a un autopiloto Pixhawk, que a su vez esta conectado a una Raspberry pi3 la cual tiene conectada una pi-cam, Cuando el Octosub esta en modo teleoperado la información y valores de estos dispositivos son procesados en la Pixhawk la cual envía el valor equivalente de PWM a cada uno de los motores para desplazarse al punto deseado.

El autopiloto Pixhawk tiene un es un proyecto independiente de hardware libre, con multiples puertos perifericos donde se pueden conectar diversos sensores, esta tarjeta embebida fue realizada con el objetivo de proveer de cierta autonomía a los vehículos como: cuadri-rotors, ala fija, rovers y submarinos. Este autopiloto tiene algoritmos para altitud, posición, orientación y provee algoritmos de guía, navegación y control, con los cuales se pueden desarrollar diversas tareas dependiendo la necesidad de cada vehículo, para el caso particular del Octosub usamos el *ArduSub firmware* el cual esta diseñado para vehículos submarinos comerciales como el BlueROV2, además de poder comunicarse con QGroundControl y ROS. Algunas de las

características principales del autopilote se describen en la siguiente Tabla 3.4.

Tabla 3.4: Características Pixhawk

Característica	Valor
<b>Versión</b>	Pixhawk X4 32-bit Versión 2.4.8
<b>CPU</b>	STM32F427 flash Cortex M4
<b>Frecuencia</b>	256K, RAM 168MHZ
<b>Sensor giroscopo</b>	L3GD20 3 axis digital 16 bit
<b>Sensor acelerometro</b>	LSM303D 14 de 3 ejes y MPU6000 de 6 ejes
<b>Sensor de magnetometro</b>	MS5611 de alta precisión
<b>Interfaz</b>	5x UART (puerto serie), Spektrum DSM / DSM2 / DSM-X® Satellite, Futaba S.BUS, PPM sum, Entrada RSSI (PWM), I2C y SPI
<b>Alimentación</b>	Entradas 3.3 and 6.6V ADC
<b>Dimensiones</b>	50.5 × 81.5mm
<b>Peso</b>	38g

Los Motores eléctricos sin escobillas T200 son propulsores submarinos diseñados específicamente para robots submarinos, la bobinados y estator del motor están encapsulados, así como imanes y rotor revestidos. El cuerpo del propulsor y la hélice están hechos de plástico de policarbonato resistente y los únicos componentes metálicos expuestos están hechos de acero inoxidable 316 de grado marino. debido al diseño les permite que los motores se enfríen por agua y los casquillos de plástico se lubriquen con agua. Elimina la necesidad de sellos de eje, acoplamientos magnéticos y compartimentos llenos de aire o aceite, lo que hace que el propulsor sea naturalmente tolerante a la presión. Está optimizado para funcionar con un voltaje de 16V (como un paquete de baterías de iones de litio de 4s), para más características técnicas ver la Tabla 3.5.

Tabla 3.5: Características motores T200

Característica	Valor
<b>Empuje frente/reversa (16V)</b>	A máxima aceleración 5.25 / 4.1kgf
<b>Tensión de funcionamiento</b>	de 7 a 20 voltios
<b>Corriente de máxima a (16 V)</b>	24 amperios
<b>Potencia máxima a (16 V)</b>	390 vatios
<b>Longitud</b>	113mm
<b>Diámetro</b>	100mm
<b>Peso en agua (con cable de 1 m)</b>	156g
<b>Diámetro de la hélice</b>	76mm
<b>Espacio entre orificios de montaje</b>	19mm
<b>Diámetro del cable</b>	6, 3mm

Se necesita un controlador de velocidad electrónico (por sus siglas en inglés ESC) para hacer funcionar cualquier motor sin escobillas trifásico como los propulsores T200 de Blue Robotics. Este ESC de 30 amperios es suficiente para el propulsor T200 y ejecuta el *firmware BLHeli\_S*, las características principales se muestra en la Tabla 3.6.

Tabla 3.6: Características ESC

Característica	Valor
<b>Voltaje</b>	7-26 voltios (2-6S)
<b>Corriente de máxima (contante)</b>	30 amperios (dependiendo del enfriamiento)
<b>Conector de señal</b>	Conector servo de 3 pines (paso de 0.1in) (tierra, blanco, señal)
<b>Peso</b>	16.3g
<b>Voltaje de señal</b>	3.3 a 5 voltios
<b>Tasa de actualización máxima</b>	400Hz
<b>Banda muerta de señal</b>	$\pm 25\mu s$ (centrado alrededor de $1500\mu s$ )
<b>Dimensiones</b>	$32 \times 17.1 \times 3.3mm$

Los sensores de presión o transductores de presión son elementos que transforman la magnitud física de presión o fuerza por unidad de superficie en otra magnitud eléctrica. En este caso, dicho sensor es utilizado para calcular la profundidad del vehículo sumergido, o la columna de líquido sobre el prototipo la cual es directamente proporcional a la presión. El sensor de presión y temperatura submarina de alta presión *Bar30* se eligió debido a sus características y compatibilidad con el sistema, algunas propiedades relevantes se muestran en la Tabla 3.7.

Tabla 3.7: Características Bar30

Característica	Valor
<b>Voltaje de suministro</b>	2.5 a 5.5 voltios
<b>Voltaje lógico I2C (SDA y SCL)</b>	1.8 a 3.6 voltios
<b>Presión mecánica máxima</b>	350bares
<b>Presión operacional</b>	0 – 100bares
<b>Profundidad operativa</b>	0 – 1020m
<b>Resolución</b>	3mbar (3cm en agua dulce)
<b>Temperatura</b>	-40 a 110°C
<b>Resolución de la temperatura</b>	$\pm 2^\circ C$ (cuando se usa entre 0 a 50°C)

El *Localizador-A1* es una baliza que forma para el sistema de posicionamiento *Water Linked*, es un dispositivo localizador hidroacústico, que convierte una señal eléctrica analógica en una onda de presión acústica, las propiedades principales se muestran en la Tabla 3.8.

Tabla 3.8: Características Localizador-A1

<b>Característica</b>	<b>Valor</b>
<b>Actualización de posición</b>	4Hz
<b>Rango</b>	100m
<b>Exactitud</b>	< 1% del rango
<b>Directividad</b>	Omnidireccional
<b>Profundidad operativa</b>	hasta 300m
<b>Diámetro, longitud</b>	20mm × 41mm
<b>Temperatura de funcionamiento</b>	-10 a 60°C
<b>Peso</b>	30g

### 3.5.3. Subsistema de comunicación

El subsistema de comunicación está formado por la tarjeta Raspberry pi 3b y una tarjeta Fathom-X-R1 dentro del tubo de electrónica, las cuales se encargan de enviar los datos de los sensores y actuadores conectados a la Pixhawk, y a su vez reciben la señal equivalente de control en PWM para los motores desde una estación en tierra, la cual puede ser una computadora que esté corriendo *QGround Control con ArduSub* o el nodo de *ROS bluerov-ros-playground*. Adicionalmente si tiene otra tarjeta Fathom-X-R1 para comunicar la Jetson TX2 con una estación en tierra para poder visualizar la reconstrucción 3D generada. Ambas tarjetas, al igual que el localizador-A1 se conecta a un cable (tether) con comunicación serial, el cual es recibido en tierra por otras dos tarjetas Fathom-X-R1 las cuales se conectan a las estaciones en tierra por medio de cables de Ethernet.

La Raspberry pi es un sistema embebido, la mayoría de sus componentes se encuentran incluidos en la placa base y cuenta con un sistema operativo propio (Raspbian) con *mavros* para poder generar el enlace entre la Pixhawk y la estación en tierra por medio de una comunicación Ethernet, las principales características se muestran en la Tabla 3.9.

Tabla 3.9: Características Raspberry pi 3B

<b>Característica</b>	<b>Valor</b>
<b>CPU</b>	cuatro núcleos a 1,2GHz a 64 bits, con 1GB de RAM
<b>Comunicación</b>	Wi-Fi, Bluetooth a 2.4GHz y 5GHz IEEE 802.11.b/g/n/ac, Bluetooth 4.2, BLE Ethernet: Gigabit Ethernet sobre USB 2.0 (300 Mbps), HDMI, CSI, DSI y USB
<b>GPIO</b>	40 pines, salida de audio y vídeo compuesto.
<b>Micro SD</b>	para el sistema operativo
<b>Dimensiones</b>	85 × 56 × 17mm

Las placas de comunicación Fathom-X-R1 es un dispositivo que proporcionan una conexión Ethernet de alta velocidad y larga distancia a través de un solo par de cables. Permite transmitir vídeo en HD y datos con un gran ancho de banda a más de 300m de longitud de conexión. la conexión se logra por medio de dos placas una en el Octosub y otra en superficie conectado a la estación en tierra. El conjunto de placas de interfaz de anclaje Fathom-X es de código abierto y hardware abierto, por lo que los esquemas y los archivos de la placa se pueden ver, modificar y reutilizar libremente. Las características generales se muestran en la Tabla 3.10.

Tabla 3.10: Características Fathom-X-R1

<b>Característica</b>	<b>Valor</b>
<b>Voltaje</b>	7 a 28 voltios
<b>Consumo de corriente</b>	2.5 vatios
<b>Ancho de banda practico / capa física</b>	80Mbps y 200Mbps
<b>Frecuencia de trabajo</b>	2 a 30Mhz
<b>Longitud máxima publicada / probada</b>	2000m / 300m
<b>Temperatura de funcionamiento</b>	-20 hasta 85°C
<b>Calibre del cable</b>	12 a 30AWG

El dispositivo usado para la comunicación (tether), es un cable de sujeción de alta calidad diseñado específicamente para ROV y aplicaciones submarinas, tiene una flotabilidad neutra y esta formado por cuatro pares trenzados sin blindaje (UTP) de cable 26AWG, con un núcleo de hebras de Kevlar y fibras de Dacron. Ambas fibras están impregnadas con un compuesto bloqueador de agua para bloquear cualquier fuga causada por rasgaduras. La cubierta es de espuma de poliuretano amarilla de alta visibilidad resiste la abrasión, los datos técnicos se muestran en la Tabla 3.11

Tabla 3.11: Características Cable (tether)

<b>Característica</b>	<b>Valor</b>
<b>Diámetro del cable</b>	7.6mm
<b>Peso</b>	0.043k/m
<b>Calibre de los hilos</b>	0.14mm <sup>2</sup>
<b>Fuerza de ruptura</b>	155k <sub>f</sub>
<b>Diámetro mínimo de curvatura de trabajo</b>	75mm
<b>Resistencia DC a 25°C</b>	0.127Ω/m
<b>Voltaje máximo</b>	300VCC



---

### 3.6. Conexiones y pruebas de funcionamiento

Para desarrollar la distribución de la electrónica, se debe definir el número de conectores que tendrá cada tapa, una vez definido se deben cablear y encapsular cada uno de ellos ya que son los encargados de la comunicación con los motores, los tubos de baterías y las tarjetas de procesamiento, así como de los sensores, como se muestra en las Figuras 3.23a y 3.23b.



(a) Distribución de los conectores en las tapas del vehículo submarino. (b) encapsulado de los conectores de los motores y cables de alimentación.

Figura 3.23: Armado de las tapas del nuevo vehículo submarino.

Después se realizar la distribución del cableado, el cual se agrupa dependiendo la potencia eléctrica que requiera, ejemplo de ello es el bårrete que se agregó para los motores, como se muestra en la Figura 3.24.

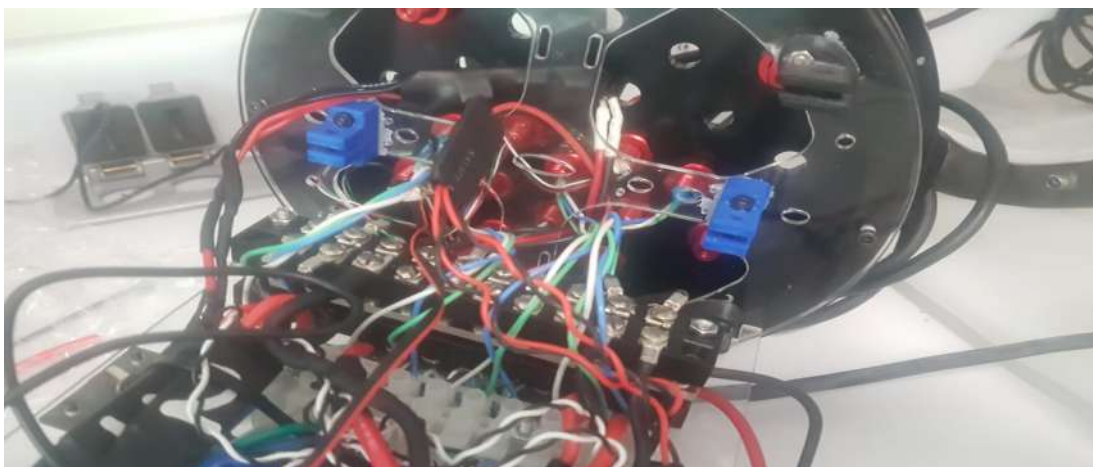


Figura 3.24: Distribución del cableado para los motores del Octosub

---

Para continuar con las conexiones internas del Octosub, las cuales se dividen en tres niveles el primero potencia / control, segundo visión y el tercero comunicación. Cada una de ellas se probó de forma individual, para después realizar pruebas conjuntas, ver Figura 3.25. Agregando un botón para inicializar la tarjeta Jetson, ya que no es posible programar el encendido automático al alimentar la tarjeta.



Figura 3.25: Funcionamiento de la electrónica del nuevo vehículo submarino.

Una vez finalizados los conectores y las conexiones electrónicas del vehículo submarino, se armó completamente como se muestra en la Figura 3.26, para después realizar pruebas de vacío con el fin de garantizar la hermeticidad del vehículo.



Figura 3.26: El armado final del Octosub se muestra en estas figuras, donde todos los subsistemas se encuentra incluido.

---

### 3.6.1. Pruebas de hermeticidad

En este apartado se realizaron pruebas de hermeticidad, las cuales consisten en generar vacío en los tubos principales del Octosub, con el fin de detectar posibles filtraciones, garantizando que se cumple con las condiciones de mantener la presión deseada durante un cierto periodo de tiempo. Esta validación se debe hacer antes de sumergir el vehículo, para realizar las pruebas se debe hacer de la siguiente manera:

Los instrumentos necesarios para la prueba son: conectores especiales en las tapas del Octosub, manguera para las conexiones y una bomba manual de vacío, la cual se encarga de eliminar el aire y disminuir la presión dentro del tubo, la bomba usada se ilustra en la Figura 3.27, se deben asegurar que los conectores se encuentren colocados y asegurados de la manera correcta, ambas tapas deben ser lubricadas con grasa siliconada, procurando que al cerrar los Oring's no se tuerzan o dañen al colocar las tapas.



Figura 3.27: Indicador de carátula para la pruebas de vacío Octosub

La presión que debe alcanzar el tubo es de  $400\text{mmHg}$  (aproximadamente  $15\text{inHg}$ ). Esto requerirá una cantidad diferente de bombeos, dependiendo el diámetro del tubo: aproximadamente 58 bombeos para un gabinete de  $2\text{in}$ , 105 bombas para un gabinete de  $4\text{in}$  y 252 bombeos para un gabinete de  $6\text{in}$ . Una vez alcanzado el vacío recomendado se debe monitorear durante aproximadamente 10-15 minutos y asegurarse de que la presión de vacío no disminuya en más de  $10\text{mmHg}$  ( $0.5\text{inHg}$ ), ver Figura 3.28.

Si la presión baja más de lo deseable, se deben revisar las conexiones, inspeccionar los



Figura 3.28: Pruebas de vacío Octosub

sellos en el tubo, verificar que los Oring's no estén dañados, y revisar posibles fugas en la bomba de vacío o conexiones de la manguera. Cabe destacar que el tubo de 6 pulgadas, solo es recomendado para ser sumergido a 40 metros, por lo cual puede variar el vacío y el tiempo en que pierde la presión, la prueba se ilustra en la Figura 3.29.

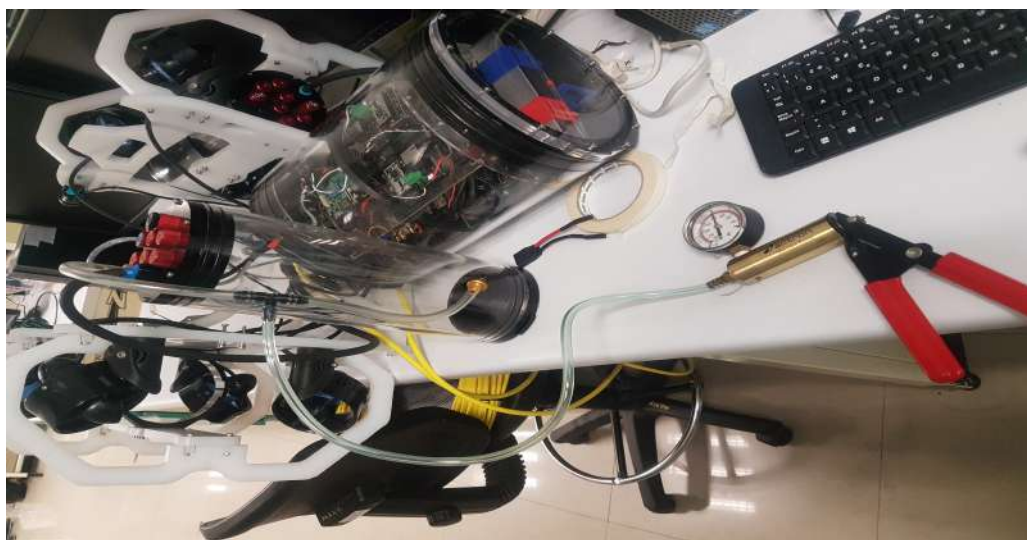


Figura 3.29: Prueba de vacío Octosub tubos de 4 y 6 pulgadas.

### 3.6.2. Pruebas de flotabilidad.

Las pruebas realizadas se llevaron a cabo en una alberca, donde el prototipo fue puesto en la superficie del agua y se observó que tiene flotabilidad positiva, contemplando que tiene las dos baterías de  $5000m.Ah$  con un peso aproximado de  $700gm$  cada una y el peso de la estructura con

---

electrónica, solo logró hundirse hasta donde se encuentra la cámara estéreo, como se muestra en la Figura 3.30.

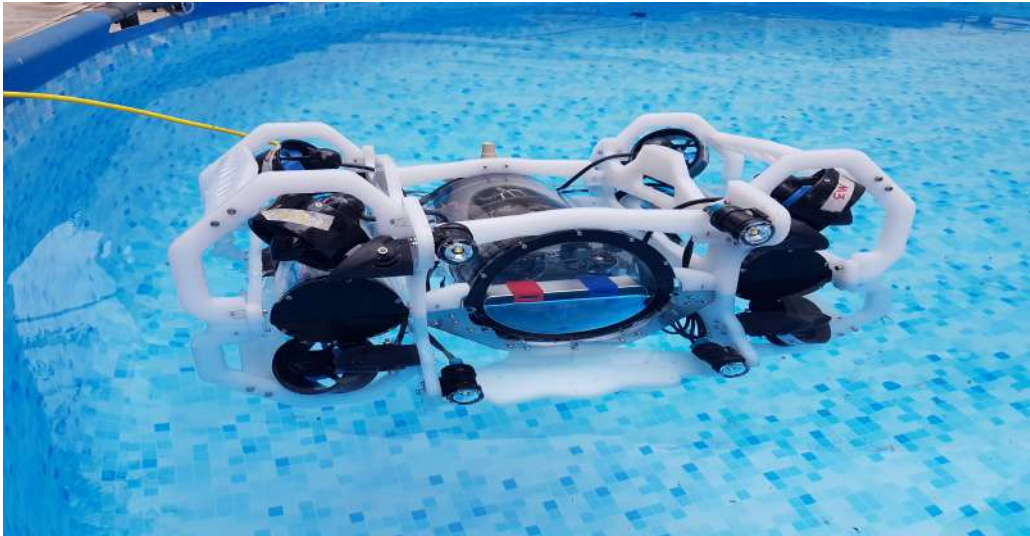


Figura 3.30: Prueba de flotabilidad OctoSub.

Para que el OctoSub logre sumergirse, se le debe agregar un peso aproximado de  $8.76kg$ , como se puede visualizar en la Figura 3.31.

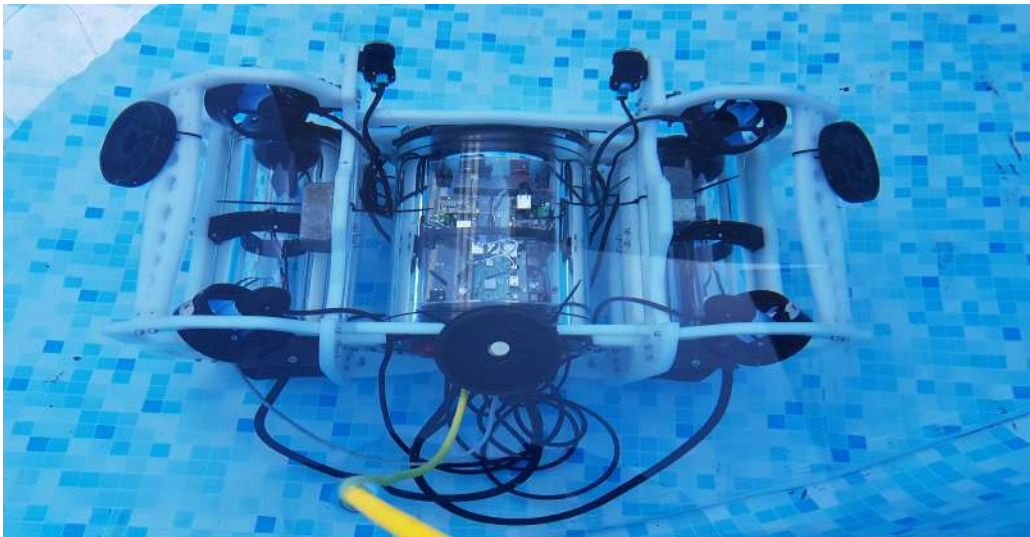


Figura 3.31: Peso necesario para sumergir el OctoSub.

Cuando se sabe el peso necesario para que el vehículo se pueda sumergir, se le agregan los plomos equivalente en la parte baja del prototipo, del tal forma que al distribuirlos el OctoSub se sumerja en equilibrio, como se muestra en la Figura 3.32.

Como un factor de seguridad los vehículos submarinos se deben dejar con una ligera flota-



Figura 3.32: Equilibrio de los pesos para sumergir el OctoSub de manera uniforme.

bilidad positiva, garantizando que si tienen alguna falla, este tenderá a subir a la superficie del agua y así poder recuperarlo, esta flotabilidad no debe ser demasiada ya que tendría que consumir más energía el vehículo para lograr sumergirse, reduciendo el tiempo de autonomía. El OctoSub mantiene un 8 % aproximadamente de su cuerpo fuera del agua, cuando se encuentra en reposo como se ilustra en la Figura 3.33.



Figura 3.33: Compensación de la flotabilidad en el OctoSub, dejando una ligera flotabilidad positiva.

### 3.7. Modificación del software ArduSub

Cuando se finalizó el armado del vehículo, se comenzó con la configuración del software *ArduSub*. Una de las principales modificaciones es sobre la configuración de los motores, haciendo que los ocho propulsores funcionen simultáneamente, generando los 6 grados de libertad, ya que las configuraciones existentes no son compatibles con la distribución de motores que proponemos, ver Figura 3.34, las configuraciones predefinidas no cumplen con los requerimientos mencionados, por tal motivo se debe realizar un cambio en la programación.

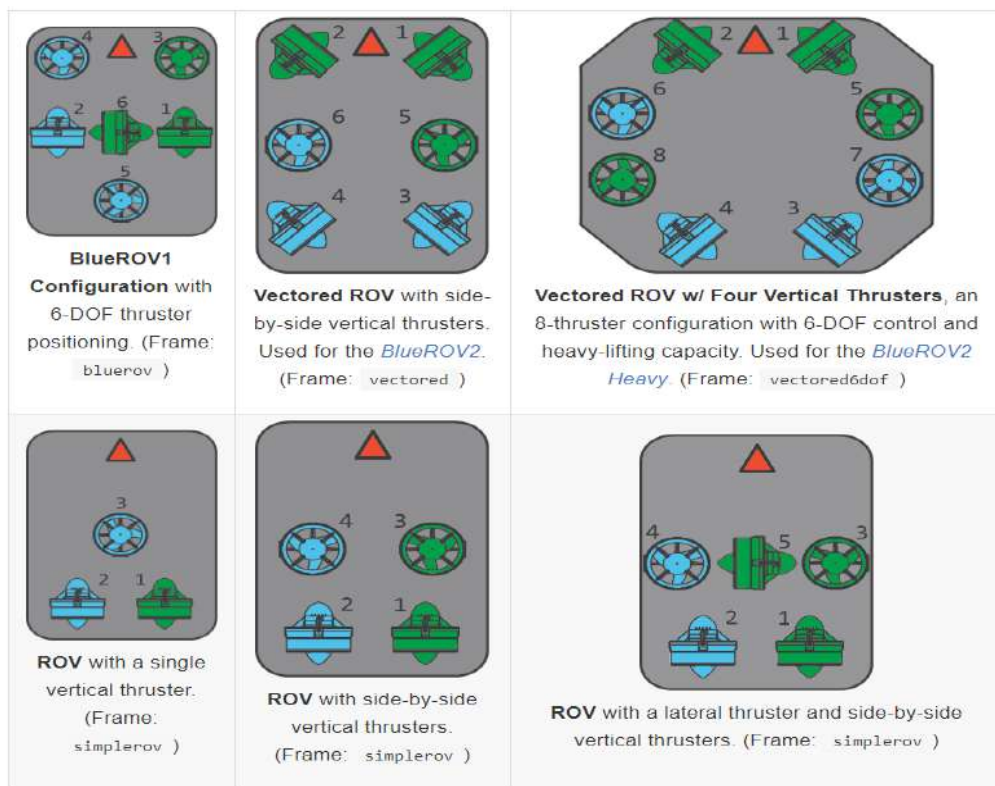
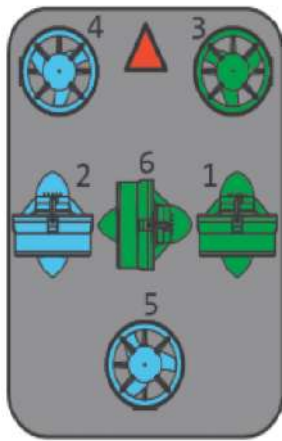


Figura 3.34: Configuraciones de los motores disponibles, para cargar al autopiloto usando *ArduSub*.

Derivado de las características necesarias para el Octosub, se debe modifica el programa base de *ArduSub*, pero manteniendo todas las ventajas que este código genera, cumpliendo con las condiciones necesarias de motores que nosotros requerimos. Para poder añadir una nueva configuración se debe considerar el aporte en fuerza de cada motor, el cual estará definido por su comportamiento en cada uno de los 6 grados de libertad, esta información se encuentra en el archivo `AP_Motors6DOF.cpp`, un ejemplo de la configuración para el BlueROV1 es mostrada en la Figura 3.35.



Motor #	Roll Factor	Pitch Factor	Yaw Factor	Throttle Factor	Forward Factor	Lateral Factor
1	0	0	-1.0	0	1.0	0
2	0	0	1.0	0	1.0	0
3	-0.5	0.5	0	0.45	0	0
4	0.5	0.5	0	0.45	0	0
5	0	-1.0	0	1.0	0	0
6	-0.25	0	0	0	0	1.0

Figura 3.35: Contribución de los motores para el marco del BlueROV1

En el archivo `AP_Motors6DOF.cpp`, se debe agregar la nueva configuración de los motores, dentro del código se realizó sobre la parte del código definida como: `case AS_MOTORS_CUSTOM_FRAME` donde se define el aporte de cada motor de acuerdo a la configuración del Octosub, los valores colocados en el código se muestran en la Tabla 3.12.

Tabla 3.12: Configuración de los motores para el OctoSub

Numero de motor	Factor en roll	Factor en pitch	Factor en yaw	Factor en profundidad	Factor en frontal	Factor lateral
1	1	-1	-1	1	-1	-1
2	1	1	-1	-1	1	1
3	-1	-1	1	-1	-1	1
4	-1	1	1	-1	-1	-1
5	1	-1	-1	1	1	-1
6	-1	1	1	1	1	1
7	1	1	-1	-1	-1	1
8	-1	-1	1	1	1	-1

La primera prueba realizada sobre el correcto desplazamiento del Octosub en sus 6 DoF, en los tres ejes  $(x, y, z)$  y los tres ángulos  $(\phi, \theta, \psi)$  usando todos sus propulsores, se realizó en la alberca instalada en la UMI-LAFMIA, además de probar el correcto funcionamiento de las luces y las cámaras, las cuales se usarán para la reconstrucción 3D, observe la Figura 3.36, todo lo anterior se realiza por medio de la interfaz *QGround Control* y el *Joystick*, es decir el Octosub funcionando como ROV.



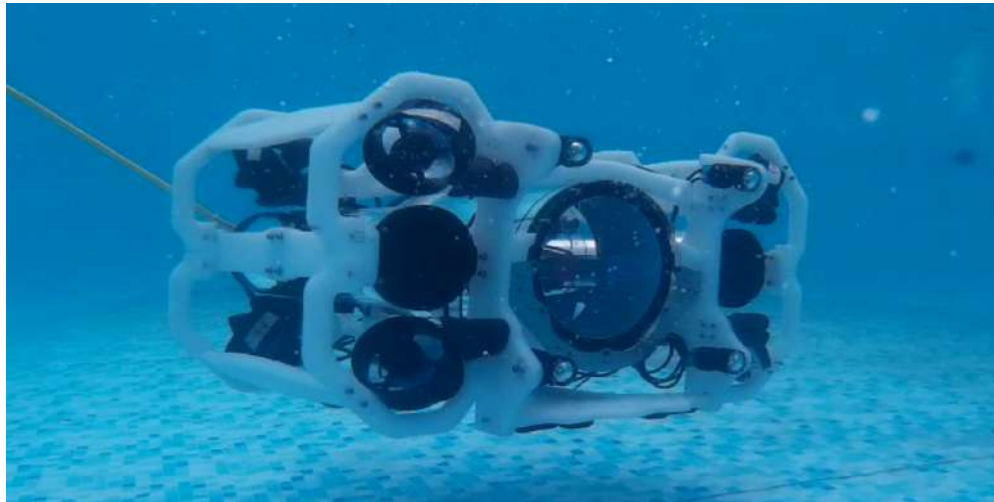


Figura 3.36: Primer prueba de desplazamiento como ROV del OctoSub, sobre los tres ejes  $(x, y, z)$  y los ángulos  $(\phi, \theta, \psi)$

### 3.8. Sistema de posicionamiento acústico submarino (GPS Submarino)

El GPS subacuático es similar a los sistemas de línea de base ultracorta (USBL) que se usan a menudo en los ROV, pero utiliza tecnología de línea de base corta (SBL) que proporciona una mayor precisión y un mejor rendimiento en entornos complejos como inspecciones de tanques de agua, acuicultura e inspecciones de infraestructura. Para el caso del Octosub se usa el sistema *Water Linked* el cual contiene la configuración que se muestra en la Figura 3.37.

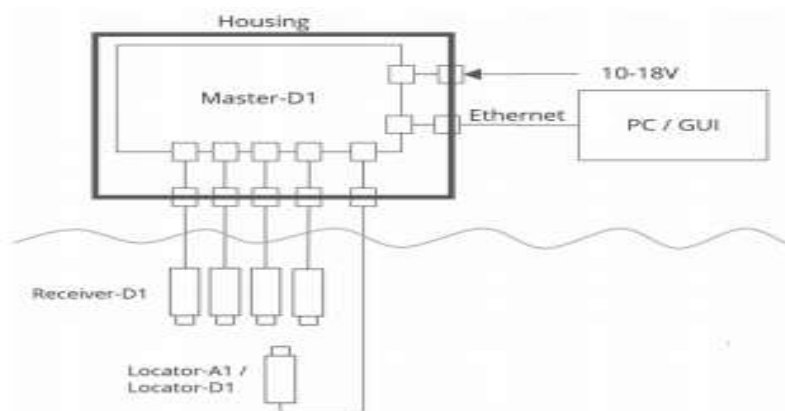


Figura 3.37: Configuración principal de sistema *Water Linked*

Debido a que es un sistema de tamaño reducido el kit se integra fácilmente a el Octosub, pues solo se le agrega el Localizador-A1 a la estructura y se usa uno de los conectores disponibles para pasar el cable al tubo de la electrónica, debido a que el localizador solo usa dos cables (Tx y Rx), se incluye en el cable de comunicación (tether) en el cual se cuenta con 8 cables que son usados libremente, 2 para la comunicación con el subsistema de control, 2 para el subsistema de visión y 2 para el localizador, dejando dos libre para algún otro sensor o subsistema adicional.

Se puede acceder a los datos de posición en sus tres ejes, a través de una API proporcionada por el fabricante, otra manera de acceder a los datos es por medio de un nodo de ROS *Waterlinked\_gps*, dicho nodo publica los datos de los tres ejes a  $4Hz$  y se pueden visualizar en la consola de la estación en tierra, ver Figuras 3.38a y 3.38b.



Figura 3.38: Actualización del Waterlinked.

## Conclusiones

El desarrollo de este prototipo *Octosub* resultó de gran utilidad ya que permite realizar tareas más complejas, al contar con sensores con mayor resolución, comparado con los otros vehículos desarrollados dentro del laboratorio UMI-LAFMIA, al contar con la cámara ZED y con una tarjeta Jetson TX2, las cuales son usadas para tareas de visión, al ser un sistema independientes al control de los motores, el procesamiento de las imágenes puede ser en *tiempo real*, obtenido

---

un modelo 3D de manera simultanea mientras navega ya sea de forma remotamente operado o autónoma. El vehículo está diseñado para estar totalmente actuado en sus seis grados de libertad y cuenta con un auto-piloto pixhawk conectado a una raspberry pi3 y unos módulos de comunicación fathom-x-r1, los cuales están diseñado para poder transmitir información hasta 300 metros de distancia sin tener caída de tensión, además este vehículo tipo ROV esta pensado para trabajar con la interfaz de ROS y QGround Control, pero también es capaz de hacer tarea de manera semiautónomas, es decir puede funcionar como AUV.

---

## Visión para reconstrucción 3D

---

Debido a que la visión es una de las principales fuentes de información del mundo, resulta útil el proveer a una computadora del sentido de la vista (a partir de imágenes tomadas con cámaras digitales o analógicas), que hagan de esta una herramienta capaz de extraer la mayor cantidad de información del mundo a partir de una secuencia de imágenes, esto es el objetivo principal de la Vision por Computadora (VC).

La aplicación de la VC tiene gran importancia gracias a que el mundo es dinámico y genera una gran cantidad de información la cual puede ser aprovechada para realizar ciertas tareas ya sean en línea o fuera de línea. El estudio del sistema visual humano el cual sugiere la existencia de diferentes tipos de tratamiento de información visual dependiendo de metas u objetivos específicos, es decir, la información visual percibida es procesada en distintas formas con base en las características particulares de la tarea a realizar, la VC propone varias técnicas que permiten obtener una representación del mundo a partir del análisis de imágenes obtenidas desde cámaras de vídeo.

### 4.1. Reconstrucción 3D en línea

Para poder llevar a cabo la reconstrucción 3D en línea, se utilizó la integración de los siguientes elementos: tarjeta Jetson TX2, cámara ZED Cam y el SDK desarrollado por la compañía StereoLabs. La cámara Zed Cam se ilustra en la Figura 4.1. Antes de realizar la reconstrucción en línea se realizó la calibración de la cámara usando el SDK del fabricante y se comparó con los obtenidos con OpenCV. Los datos importantes obtenidos de la calibración son: las

---

distorsiones, parámetros intrínsecos y extrínsecos. Estos últimos se definen como: parámetros intrínsecos son específicos de cada cámara, incluye información como distancia focal ( $f_x, f_y$ ), centros ópticos ( $c_x, c_y$ ), etc. Los parámetros extrínsecos corresponden a vectores de rotación y traslación que traducen las coordenadas de un punto 3D a un sistema de coordenadas.



Figura 4.1: Cámara ZED-cam de stereo-labs

La cámara estéreo ZED reproduce la forma en que funciona la visión binocular humana. Los ojos humanos están separados horizontalmente por aproximadamente  $65mm$  en promedio. Por lo tanto, cada ojo tiene una visión ligeramente diferente del mundo que lo rodea. Al comparar estas dos vistas, nuestro cerebro puede inferir no solo la profundidad sino también el movimiento 3D en el espacio.

Del mismo modo, las cámaras estéreo de la compañía Stereolabs tienen dos lentes separados de  $6$  a  $12cm$  que permiten capturar vídeos 3D de alta resolución de la escena, estimar la profundidad y el movimiento al comparar el desplazamiento de píxeles entre las imágenes izquierda y derecha.

Para mostrar el mapa de profundidad, es necesaria una representación monocromática (escala de grises) de 8 bits con valores entre  $[0, 255]$ , donde  $255$  representa el valor de profundidad más cercano posible y  $0$  el valor de profundidad más distante posible, como se ilustra en la Figura 4.2.

Otra forma de representar información de profundidad es mediante una nube de puntos tridimensional. Una nube de puntos puede verse como un mapa de profundidad en tres dimensiones. Mientras que un mapa de profundidad solo contiene la información de distancia o  $Z$  para cada píxel, una nube de puntos es una colección de puntos 3D ( $X, Y, Z$ ) que representan la superficie externa de la escena y pueden contener información de color, como se ilustra en la Figura 4.3.

El seguimiento posicional es la capacidad de un dispositivo para estimar su posición en relación con el mundo que lo rodea. También llamado seguimiento de movimiento o movimiento



Figura 4.2: Ejemplo de un mapa de profundidad obtenido utilizando la Zed cam y el SDK de StereoLabs.

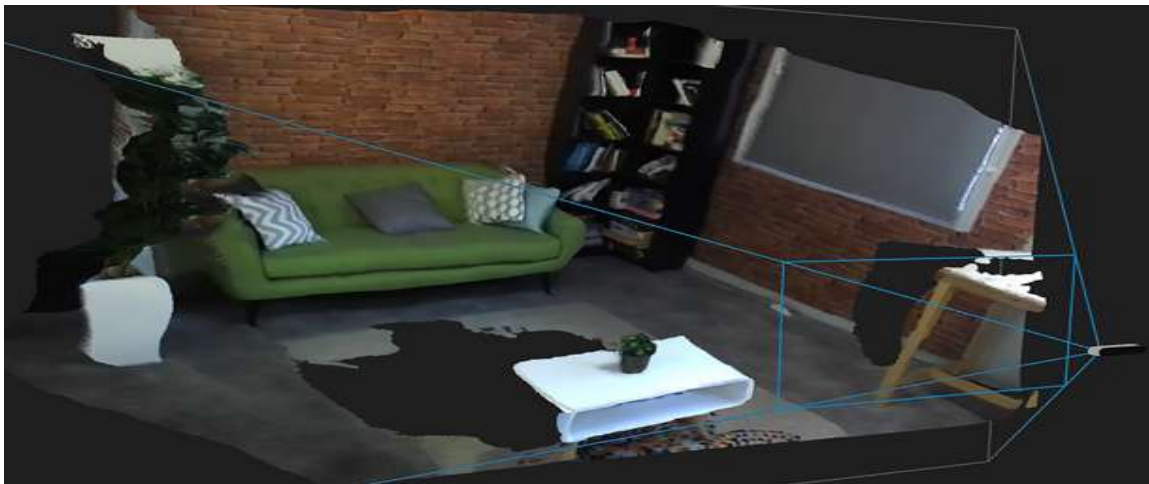


Figura 4.3: Nube de punto 3D, con color en cada píxel.

de partido en la industria del cine, se usa para rastrear el movimiento de una cámara o usuario en un espacio 3D con seis grados de libertad  $(x, y, z, \phi, \theta, \psi)$ .

La ZED cam utiliza el seguimiento visual de su entorno para estimar el movimiento del usuario o el sistema que la sostiene. A medida que la cámara se mueve en el mundo real, por cada cuadro la cámara se obtiene información nueva de posición y orientación. Esta información se emite a la velocidad de fotogramas de la cámara, hasta 100 veces por segundo en modo WVGA.

---

### 4.1.1. Captura del mapa 3D usando la ZED-cam

La ZED cam junto con el SDK de StereoLabs escanea continuamente sus alrededores y crea un mapa 3D de lo que ve. Actualiza este mapa a medida que el dispositivo se mueve y captura nuevos elementos en la escena. El SDK guarda los datos de mapeo en relación con un marco de coordenadas de referencia fijo, conocido como *World Frame*. Si la memoria de área está habilitada (es decir ya se realizó un mapeo previo), y se proporciona un archivo de área durante la inicialización, el mapa se puede cargar repetidamente en la sesión y la cámara se ubicará dentro del mismo.

### 4.1.2. Proceso de captura del mapa 3D

El primer paso para generar el mapa 3D, es obtener una mapa espacial el cual puede ser generado a partir de una mallado el cual representa la geometría de la superficie de una escena, la cual es un conjunto de triángulos estancos definidos por vértices y caras, como se muestra en la Figura 4.4. Esta superficie se puede filtrar y texturizar después del escaneo.



Figura 4.4: Mapa espacial, a partir de un mallado.

Otra manera de obtener un mapa espacial es por medio de nube de puntos, la cual representa la geometría de la escena mediante un conjunto de puntos 3D coloreados, esto se puede apreciar mejor en la Figura 4.5.

Algunos de los parámetros del mapeo espacial se pueden modificar, como la resolución y



Figura 4.5: Mapa espacial, a partir de una nube de puntos.

el rango, así como si se desea que se tenga textura. Para controlar el nivel de detalle del mapa espacial, la resolución más alta proporcionada es de  $1\text{cm}$ . La captura de mapas con alta densidad requiere más memoria y recursos. Si se aumenta el rango de mapeo permite que el SDK capture volúmenes más grandes rápidamente, pero a costa de la precisión.

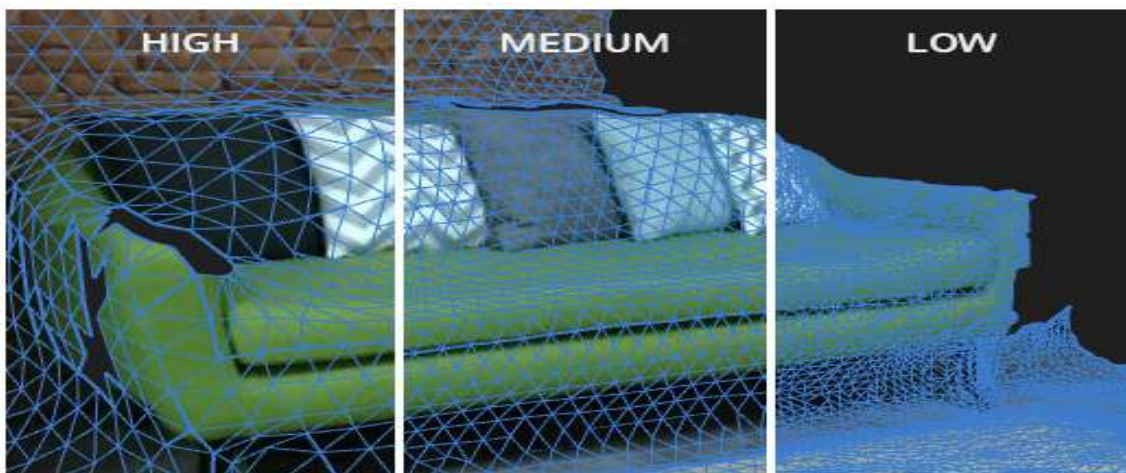


Figura 4.6: Filtrado de la malla, para la reducción de los polígonos generados.

El fabricante sugiere reducir el número de polígonos por malla después de la captura para mejorar el rendimiento cuando se usa la malla (es decir genera geometrías más definidas), como se observa en la Figura 4.6. El filtrado de malla le permite diezmar y optimizar los modelos 3D para reducir el recuento de polígonos y preservar las características geométricas deseables.

Para generar la textura el SDK de la cámara mapea las imágenes 2D tomadas durante el mapeo espacial y las asigna al modelo 3D, dando como resultado una malla texturizada. Este





Figura 4.7: Texturizado del mapa espacial.

mapa de textura se proyecta en cada cara de la malla 3D utilizando coordenadas UV que el SDK genera automáticamente. De forma general, éstos son los pasos que realiza el SDK para obtener una reconstrucción 3D de un ambiente.

## 4.2. Reconstrucción 3D fuera de línea

Para realizar la reconstrucción 3D fuera de línea, se utilizó en el presente trabajo de tesis el software *Agisoft*. Este programa usa la información de una serie de imágenes que se le cargan al programa, para tener un mejor rendimiento del algoritmo se debe proporcionar los datos de calibración de la cámara usada, esto se hace por medio de una herramienta del mismo *Agisoft*.

Cuando se obtienen los parámetros de calibración se procede a cargar las imágenes y simular la orientación de la cámara con respecto a cada una de las imágenes, para poder generar la nube de puntos densa, la cual se obtiene de los puntos característicos encontrados en las imágenes, los resultados lo podemos ver en la Figura 4.8. Los puntos asignados se aprecian en un espectro de colores obtenido de los fotogramas.

Para continuar con el proceso se crea una malla a partir de la nube de puntos obtenida, esto nos ayuda para generar un modelo sólido de las imágenes, se puede mejorar el mapa obtenido mediante la herramienta con la que cuenta este software, la cual consiste en poner marcadores en el mapa, denominados como puntos de control. El resultado final obtenido es el mostrado en la Figura 4.9. Donde se puede ver la calidad del mapa y la precisión del software, además de



Figura 4.8: Nube de puntos densa de la fachada del laboratorio UMI-LAFMIA.

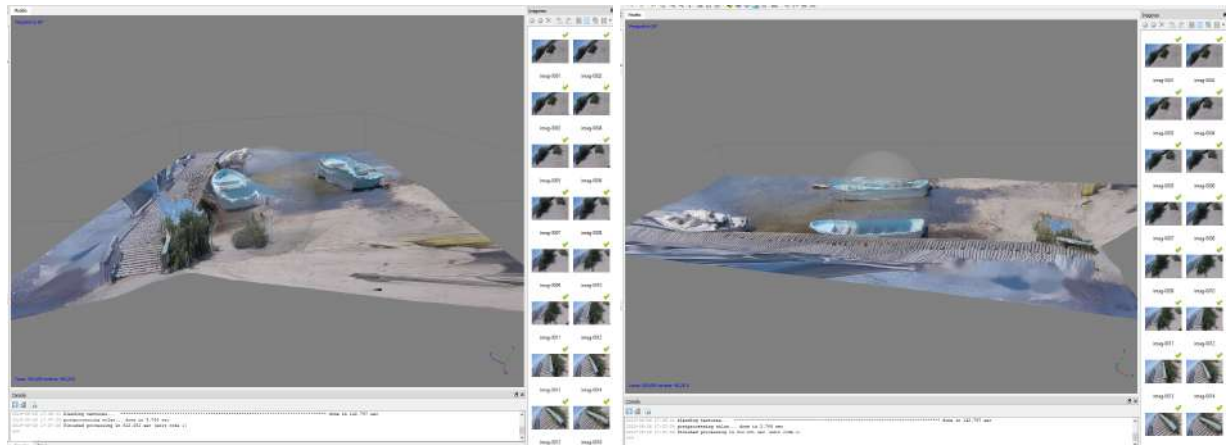
tener un mapa denso con color.



Figura 4.9: Mapeo del laboratorio UMI-LAFMIA, usando Agisoft.

Después de probar varias veces las herramientas del programa, se decidió poner a prueba la robustez con escenarios más apegados a los que necesitamos para el trabajo de tesis, se obtuvieron fotogramas a partir de la información de los vídeos obtenidos en la visita que se realizó en Mérida, Yucatán. La primera prueba fue de las imágenes del puerto en Chelem, debido a que la cámara usada para grabar tiene una resolución diferente que cuando toma fotos fue necesario recalibrar la cámara. Para esta primera prueba se usaron 130 fotogramas y se obtuvieron 51,657 puntos de enlace, el tiempo de procesamiento aproximado es de 7 horas, los resultados obtenidos son los que se muestran en las Figuras 4.10a y 4.10b, en las cuales se puede apreciar que el resultado es bueno a pesar de que las imágenes no están geolocalizadas ni

cuentan con datos de orientación, cabe destacar que en el vídeo grabado no se estaba pensando en que se usaría para una reconstrucción, esto generó ruido en las imágenes ya que tenía varias rotaciones bruscas.



(a) Vista frontal de la reconstrucción del puerto en Chelem

(b) Vista lateral del puerto de Chelem

Figura 4.10: Mapeo del puerto de Chelem en Mérida.

Al final la resolución y la calidad de mapa resulta aceptable y útil para los fines que estamos buscando, ver Figura 4.11.



Figura 4.11: Reconstrucción del puerto Chelen usando los fotogramas de un vídeo.

La segunda prueba consistió en obtener un mapa de suelo marino, al igual que la prueba anterior se trabajó usando los vídeos obtenidos en la visita a Chelem. Esta prueba resultó ser un reto mayor debido a la turbidez del agua, además de que las imágenes se obtuvieron con un vehículo de superficie el cual sufre los efectos del oleaje, se procesaron 240 tomas obteniendo

---

27,714 puntos de enlace, el tiempo de procesamiento fue de aproximadamente 10 horas, los resultados obtenidos se muestran en las siguientes Figuras 4.12a y 4.12b.

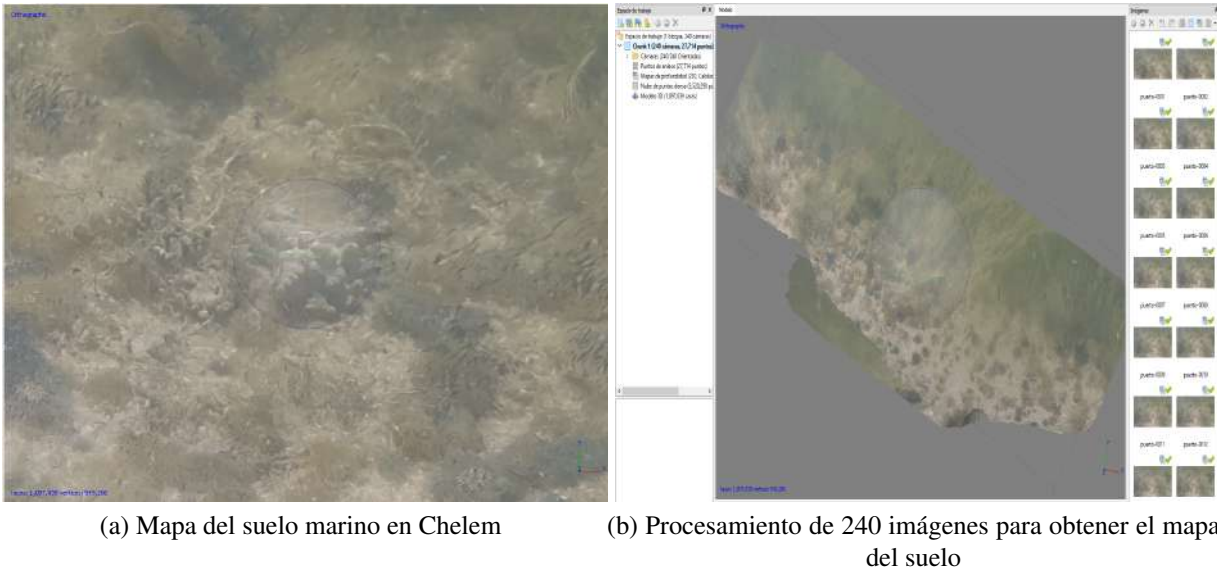


Figura 4.12: Mapeo del fondo marino en el puerto de Chelem, Mérida.

## Conclusiones

En este capítulo se trataron las dos principales técnicas usadas para generar la reconstrucción de la estructura submarina, ya sea en línea (ZED-cam) o fuera de línea (Agisoft), ambas técnicas tienen ventajas con respecto a la otra, pero debemos tomar en cuenta que el Octosub tiene la ventaja de tener dos cámaras, una monocular con la cual puede guardar el vídeo y a su vez obtener las imágenes correspondientes y la cámara estereó con la cual genera la reconstrucción mientras navega. También, se puede guardar el vídeo de la ZED-cam, no se obtiene alguna diferencia considerable para hacer la reconstrucción después de realizar el recorrido sobre el área de interés, ambas técnicas se pueden usar como complemento o realizar dos reconstrucciones y elegir la más adecuada de acuerdo a las necesidades requeridas para cada misión.

## Resultados experimentales

En este capítulo se muestran los resultados obtenidos del comportamiento del sistema en lazo cerrado sobre el modelo matemático obtenido, considerando los resultados teóricos con los experimentales del Octosub. Además de las pruebas realizadas en la reconstrucción de estructuras marinas.

### 5.1. Resultados experimentales del controlador por modos deslizantes adaptables.

En esta sección, se muestran los resultados de la estrategia de control (2.56) presentada en [86], la cual fue desarrollada durante este trabajo de tesis, y se aplicó para controlar la dinámica de surge, sway, depth y heading del BlueROV2. Para comparar el desempeño de la estrategia propuesta, se realizó un estudio comparativo, en la dinámica de surge y sway, con el controlador NSTSM presentado en [77].

Los parámetros del controlador y la ley adaptativa se ajustaron heurísticamente y se resumen en la Tabla 2.2, los valores de las ganancias para la ley adaptable se muestran en la Tabla 5.1.

Las pruebas experimentales se realizaron en una alberca de dimensiones  $25m \times 20m \times 3m$ , y se propusieron cuatro escenarios de prueba. En tres escenarios, se utilizó la misma trayectoria, en surge, sway y ángulo de yaw. La trayectoria deseada se lleva a cabo utilizando las ecuaciones paramétricas dadas por:

$$\begin{aligned} \chi_{1d}(t) &= \chi_f \left[ 10 \left( \frac{t}{t_f} \right)^3 - 15 \left( \frac{t}{t_f} \right)^4 + 6 \left( \frac{t}{t_f} \right)^5 \right], \\ \chi_{2d}(t) &= \chi_f \left[ 30 \left( \frac{t^2}{t_f^3} \right) - 60 \left( \frac{t^3}{t_f^4} \right) + 30 \left( \frac{t^4}{t_f^5} \right) \right], \end{aligned} \quad (5.1)$$

Tabla 5.1: Ganancias del controlador y parámetros de la ley adaptativa

Parámetros del controlador y leyes adaptativas		
$\beta_{x_1} = 4$	$\gamma_{x_2} = 1.1$	$k_{1_x \text{ min}} = 12.5$
$\beta_{x_2} = 5$	$\Delta_x = 3.5$	$\sigma_{x_1} = 0.2$
$\gamma_{x_1} = 1.3$	$k_{1_x \text{ máx}} = 15$	$\sigma_{x_2} = 2$
$\beta_{y_1} = 8$	$\gamma_{y_2} = 1.1$	$k_{1_y \text{ min}} = 12.5$
$\beta_{y_2} = 7$	$\Delta_y = 3.5$	$\sigma_{y_1} = 0.2$
$\gamma_{y_1} = 1.3$	$k_{1_y \text{ máx}} = 13$	$\sigma_{y_2} = 2$
$\beta_{z_1} = 150$	$\gamma_{z_2} = 1.1$	$k_{1_z \text{ min}} = 13$
$\beta_{z_2} = 50$	$\Delta_z = 3.5$	$\sigma_{z_1} = 1$
$\gamma_{z_1} = 1.2$	$k_{1_z \text{ máx}} = 15$	$\sigma_{z_2} = 2$
$\beta_{\psi_1} = 5$	$\gamma_{\psi_2} = 1.05$	$k_{1_\psi \text{ min}} = 1.1$
$\beta_{\psi_2} = 6$	$\Delta_\psi = 10$	$\sigma_{\psi_1} = 0.25$
$\gamma_{\psi_1} = 1.5$	$k_{1_\psi \text{ máx}} = 1.35$	$\sigma_{\psi_2} = 2$

donde  $\chi_f$  es la posición final y  $t_f$  es el tiempo final de la trayectoria.

En el primer escenario, las pruebas comparativas del seguimiento de la trayectoria en el eje  $x$  están dadas por (5.1) con  $\chi_f \pm 2.5$  y  $t_f = 30$ . La primera prueba comparativa se realiza con el seguimiento de trayectoria en el eje  $x$ , los resultados del vehículo se pueden ver en la Figura 5.1. Podemos observar que la referencia se alcanza en ambos casos, sin embargo, es visible que el error de seguimiento de trayectoria es menor con el controlador propuesto.

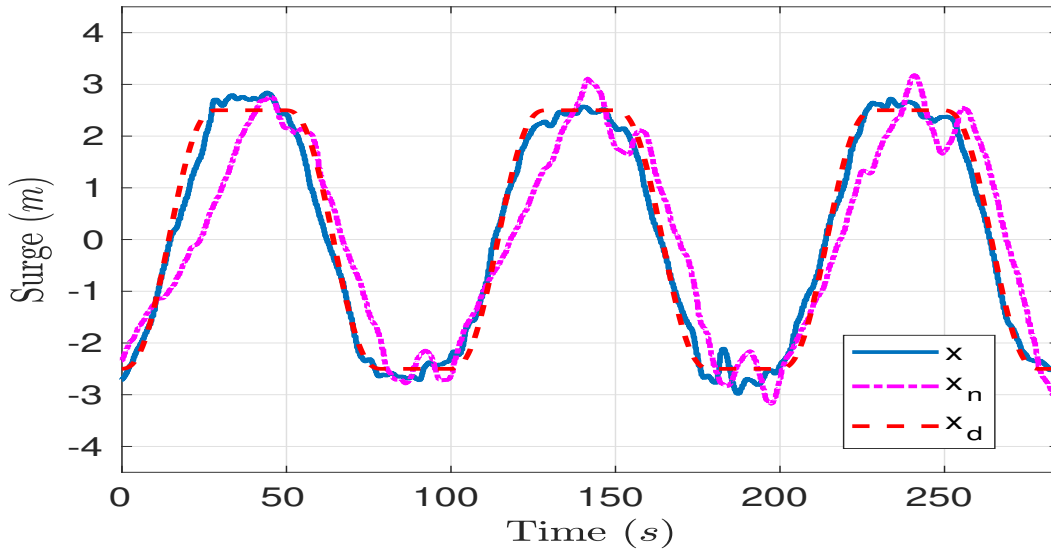


Figura 5.1: Seguimiento de trayectoria para  $x$  usando localización acústica.  $x_d$  esta representada por la línea roja,  $x$  es la trayectoria del ANTSMC (línea azul) y  $x_n$  es la trayectoria del NSTSM (línea magenta).

Las gráficas de la evolución de la entrada de control para ANTSMC se muestran en la Figura 5.2, tenga en cuenta que hay una atenuación en el efecto de parloteo y por lo tanto la superficie se mantiene en una región de convergencia cercana a cero.

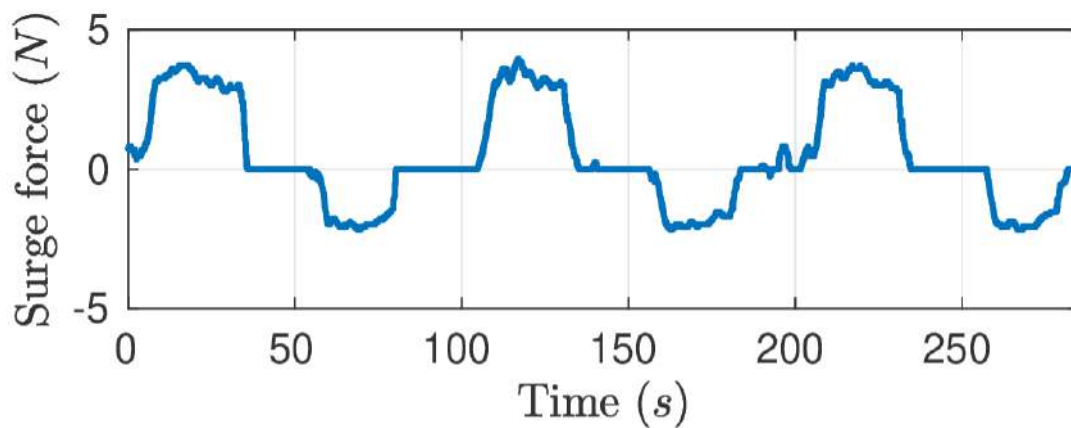


Figura 5.2: Entrada de control del controlador de surge para ANTSMC

Además, en la Figura 5.3 podemos ver la respuesta de la entrada de control y la superficie deslizante para el controlador NSTSM, observe que la superficie deslizante no converge en una región cercana a cero. Finalmente, para el primer escenario, la evolución de la adaptación de los parámetros  $\hat{k}_{1x}$  y  $\hat{k}_{2x}$  se presentan en la Figura 5.4.

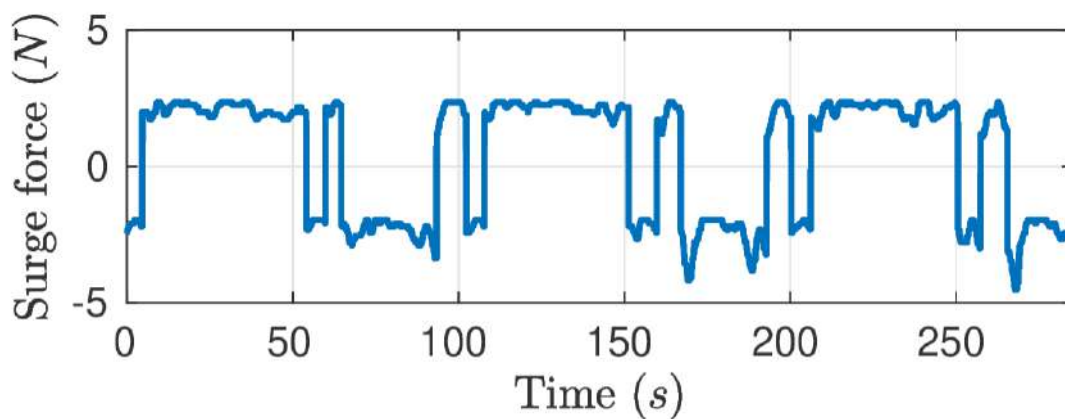


Figura 5.3: Entrada de control del controlador de surge utilizando el controlador NSTSM.

En el segundo escenario, el seguimiento de trayectoria se realiza en el eje  $y$  utilizando la referencia propuesta por (2.2) con las mismas condiciones que el escenario 1. Como se muestra en la Figura 5.5, muestra el comportamiento del seguimiento de trayectoria realizado. Podemos apreciar que está cerca de la referencia en ambos casos, pero el error de seguimiento de trayectoria en sway con el controlador NSTSM es mayor que con el ANTSMC. Podemos observar que se alcanza la referencia y es visible que cuando alcanza la posición final se produce un sobreimpulso utilizando el controlador NSTSM.

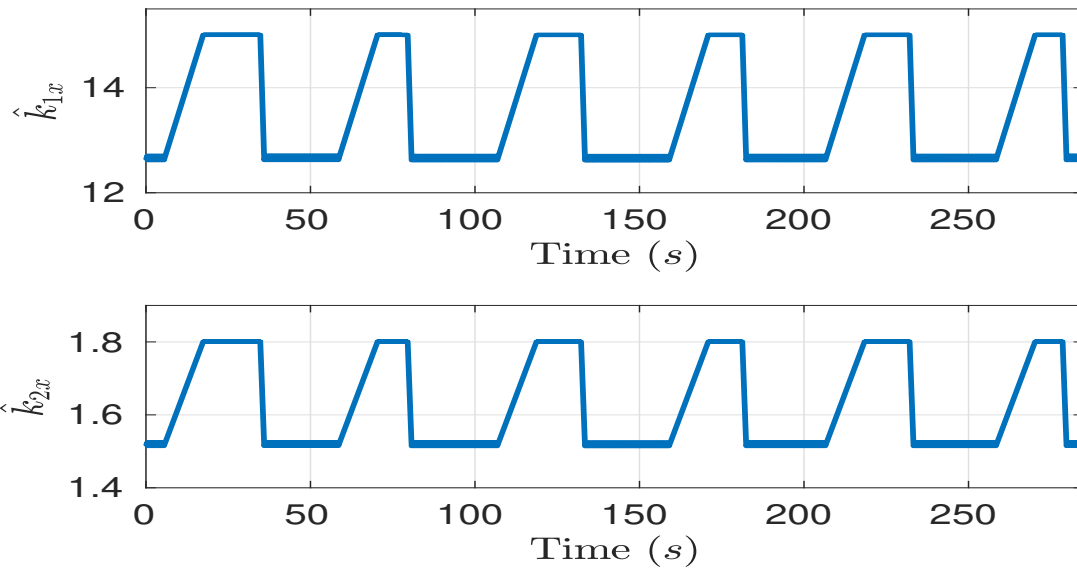


Figura 5.4: Respuesta de las ganancias adaptables del control para surge.

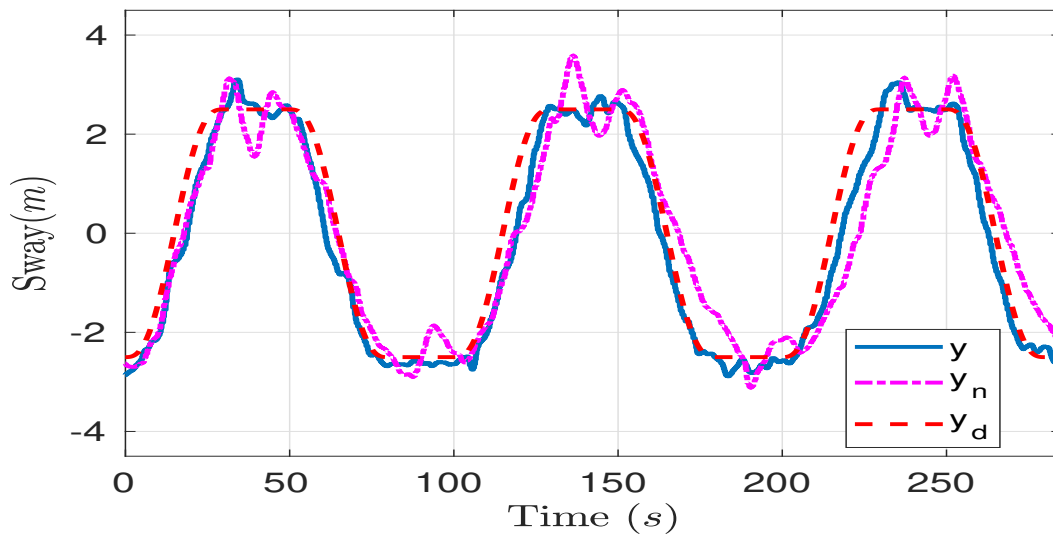


Figura 5.5: Seguimiento de trayectoria en  $y$  usando localización acústica.  $y_d$  deseada (línea roja),  $y$  trayectoria del ANTSMC (línea azul) y  $y_n$  trayectoria del NSTSM (línea magenta).

La Figura 5.6 muestra que también hubo atenuación en el efecto de parloteo y que la entrada de control es muy pequeña, aproximadamente solo 10% de la fuerza proporcionada por los propulsores. Además, la superficie deslizante se mantiene en una región. Por otro lado, en la Figura 5.7, se muestra la respuesta de la entrada de control del controlador NSTSM. La superficie deslizante presenta oscilaciones cuando converge a una región cercana a cero.

Podemos observar en la Figura 5.8 la evolución temporal de la adaptación de las ganancias



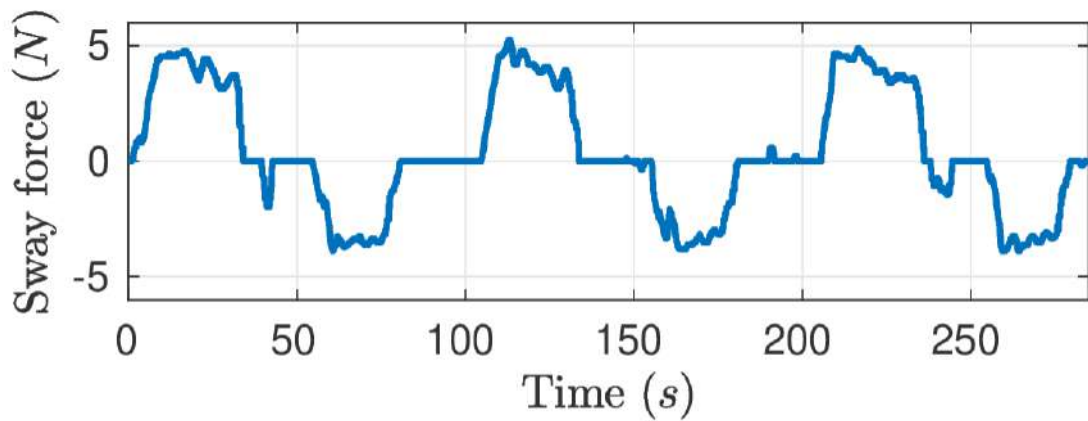


Figura 5.6: Entrada de control del controlador de sway, usando el ANTSMC.

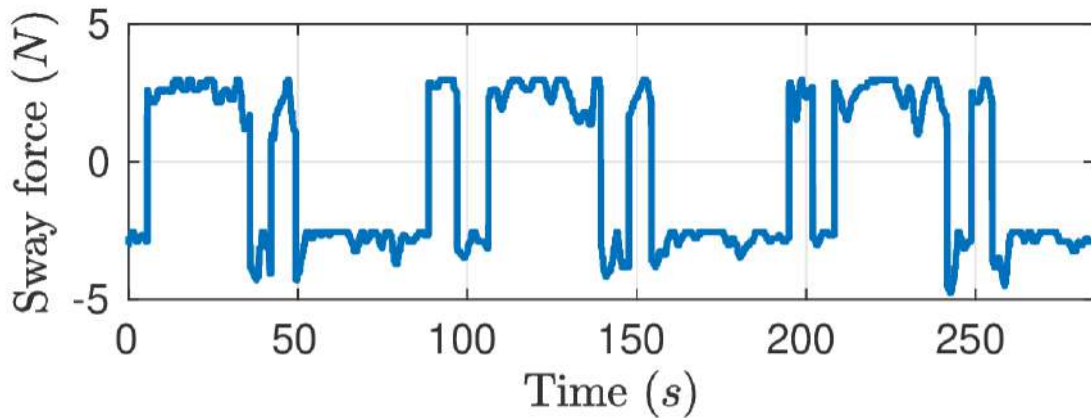


Figura 5.7: Entrada de control del controlador de sway, usando el NSTSM.

$\hat{k}_{1y}$  y  $\hat{k}_{2y}$ , se puede observar que las ganancias adaptativas permanecen acotadas. En la Tabla 5.2, obtenemos el RMSE para cada controlador y concluimos que el controlador propuesto en (2.56) tiene un mejor desempeño en ambos escenarios, es decir, el controlador propuesto tiene un error de seguimiento menor al otro controlador.

Tabla 5.2: Criterio de error cuadrático medio para los controladores de surge y sway

RMSE (m)		
NSTSMC	x	0.2424
	y	0.1932
ANTSMC	x	0.1288
	y	0.0686

El tercer escenario muestra una referencia sinusoidal en profundidad dada por las siguientes

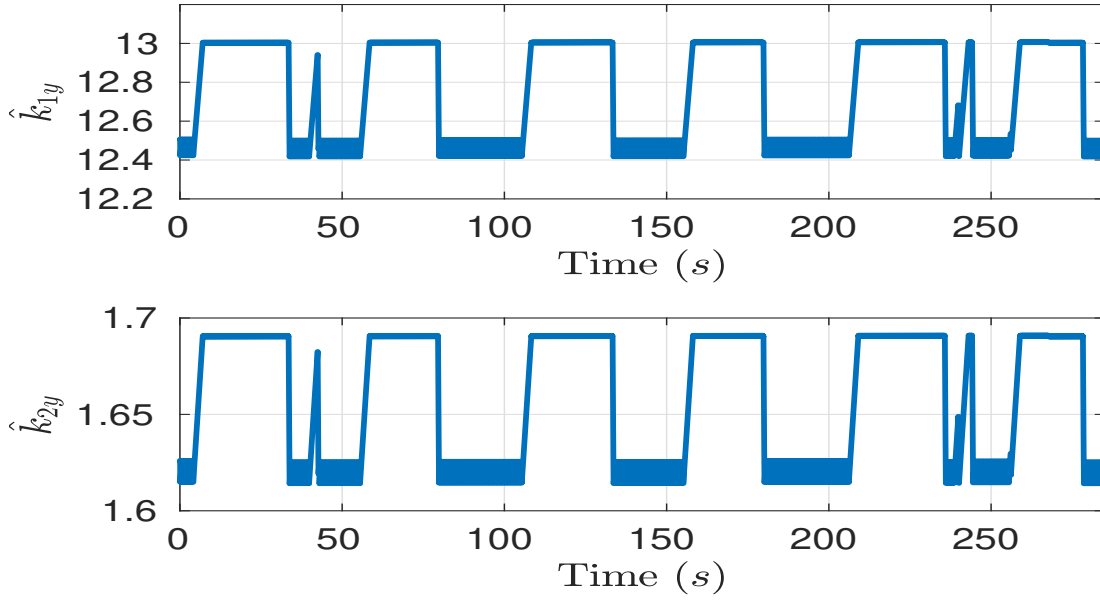


Figura 5.8: Respuesta de las ganancias adaptables del control para sway.

ecuaciones

$$\begin{aligned}
 z_{1d} &= -1.4 + 1.2 * \sin\left(\frac{2\pi}{120}t\right), \\
 z_{2d} &= 1.2 * \frac{2\pi}{120} * \cos\left(\frac{2\pi}{120}t\right).
 \end{aligned}
 \tag{5.2}$$

En la Figura 5.9, se presentan los resultados del seguimiento de trayectoria de profundidad. Tenga en cuenta que la señal de referencia se alcanza en poco tiempo y que el seguimiento es bastante satisfactorio con un error de seguimiento pequeño. Además, podemos ver en la Figura 5.10 la respuesta de la señal de control y el comportamiento del deslizamiento de la superficie al permanecer en una región muy cercana a cero.

La evolución de los parámetros adaptativos  $k_{1z}$  y  $k_{2z}$  se muestran en la Figura 5.11, tenga en cuenta que ambos parámetros permanecen en el límite inferior porque la superficie deslizante converge a una región cercana cero. Finalmente, en el cuarto escenario, el seguimiento de la trayectoria de yaw dado por (2.2) se realizó con  $\chi_f = 100$  y  $t_f = 30$ . Los resultados de esta prueba experimental se presentan en la Figura 5.12, podemos ver que la orientación deseada se alcanza a lo largo del seguimiento de la trayectoria.

Las pruebas experimentales del seguimiento de trayectoria del BlueROV2 durante los cua-

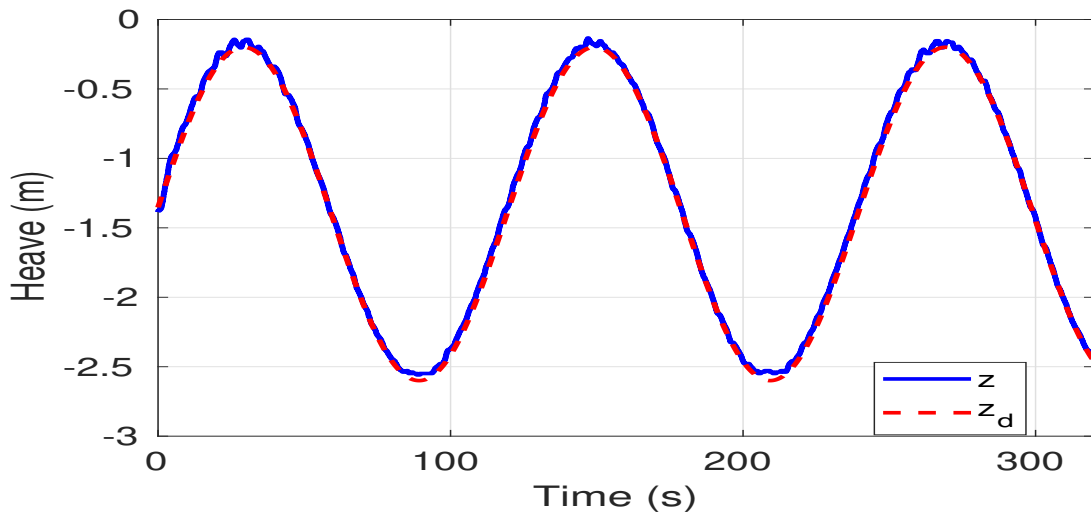


Figura 5.9: Seguimiento autónomo de la trayectoria en profundidad utilizando ANTSMC.

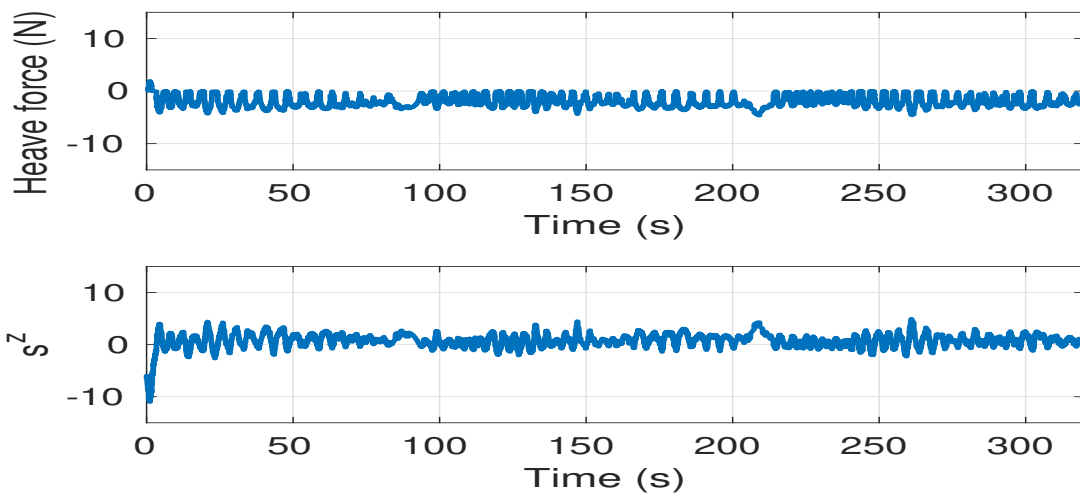


Figura 5.10: Señal de entrada y superficie deslizante en el controlador de heave, utilizando el ANTSMC.

tro escenarios se puede ver en el siguiente video:<https://youtu.be/2DrcwiENBHI>. Se puede observar el comportamiento del vehículo durante las pruebas experimentales y la precisión del seguimiento de la trayectoria.

*Observación 2.* Las ganancias del controlador adaptativo aumentan y disminuyen en una región limitada, lo que implica que el sistema a lazo cerrado permanece estable. Para las estrategias de control robusto y adaptativo desarrolladas en [81, 80], las ganancias del controlador siguen aumentando. Si los errores iniciales de seguimiento son grandes o en presencia de perturbaciones externas, estas situaciones darían lugar a grandes señales de control, saturación del actuador e incluso fallas en el sistema.

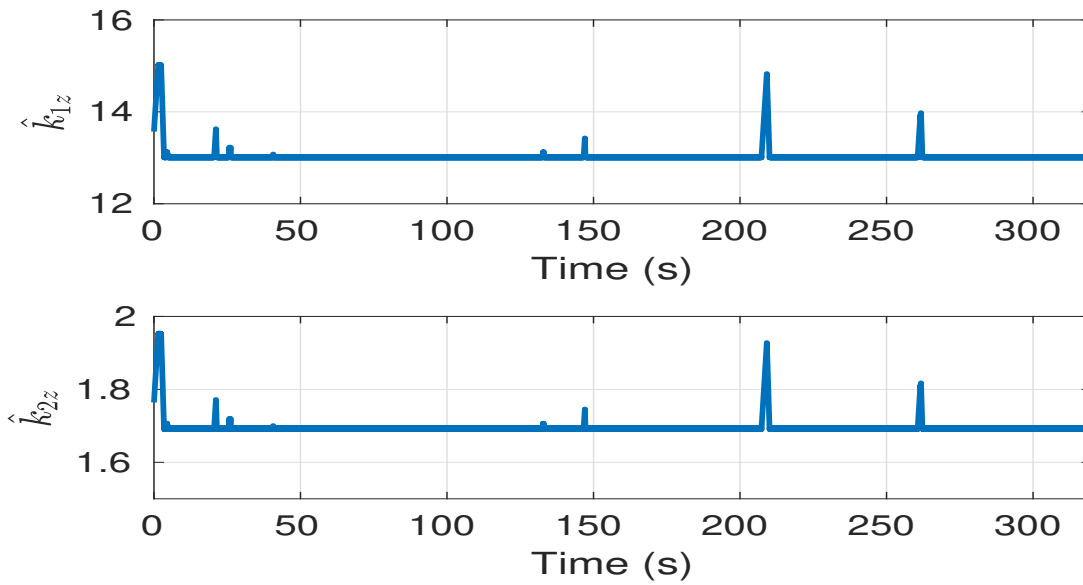


Figura 5.11: Ganancias adaptativas en el controlador de heave.

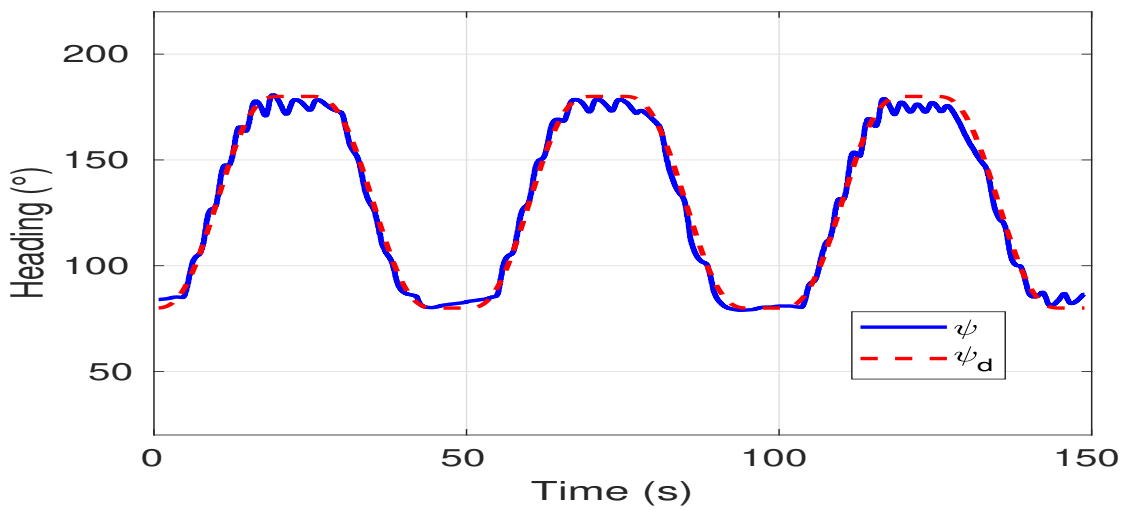


Figura 5.12: Posición angular,  $\psi$  es el ángulo de yaw y  $\psi_d$  es el ángulo de guiñada deseado, para el controlador NSTSM.

## 5.2. Resultados reconstrucción 3D en línea y fuera de línea.

En la reconstrucción 3D realizada en línea se generó un un modelo del mapa de una lona, la cual se encontraba dentro de una alberca circular de aproximadamente  $5m$  de diámetro y aproximadamente  $1.2m$  de profundidad, para realizar esta prueba el Octosub se uso como ROV y la lona se puso pegada a la pared de la alberca como se muestra en la Figura 5.13.

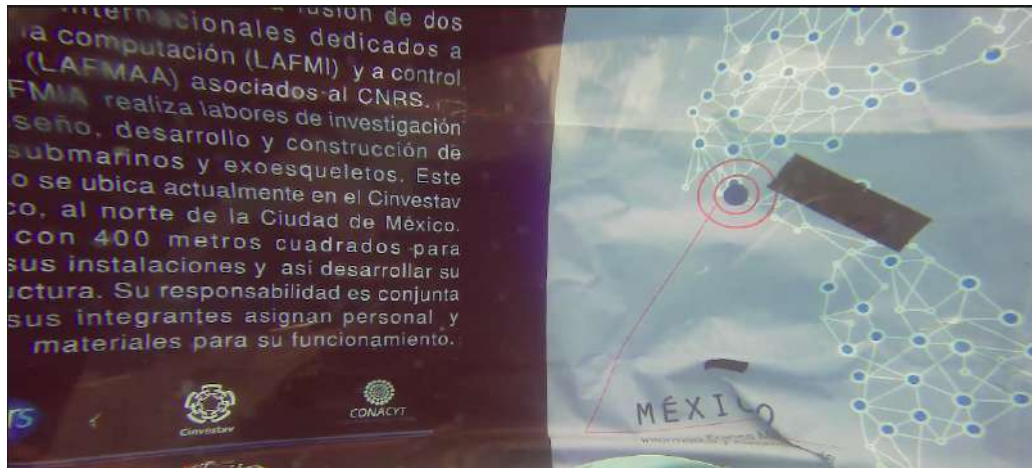


Figura 5.13: La lona se pega a la pared de la alberca tratando de evitar irregularidades y obtener una mejor reconstrucción.

Para poder obtener un mejor resultado de la reconstrucción 3D el Octosub debe pasar mínimo dos veces frente a toda la lona, dependiendo de la claridad del agua o la cantidad de turbides, sera necesario hacer uso de la luces con las que cuenta el Octosub, como se ilustra en la Figura 5.14.

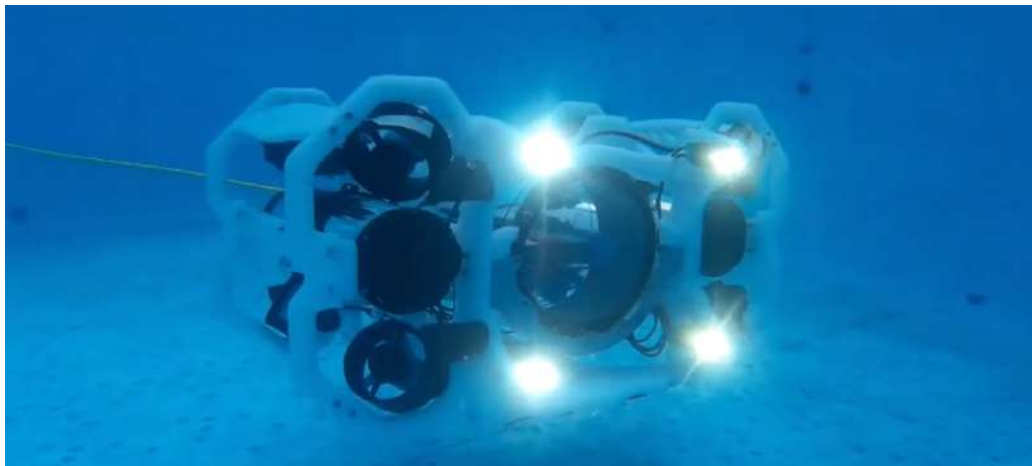


Figura 5.14: Luces LED del Octosub, para una mayor claridad del objetivo.

Cuando el vehículo está preparado, se debe inicializar en la estación en tierra el SDK de la ZED-cam o la alternativa del nodo de ROS, usando el SDK solo debemos seleccionar el ejecutable ubicado en `/usr/local/zed/tools/ZEDfu`, el cual abre una ventana donde se debe seleccionar la densidad del filtro, texturizado, mallado, resolución y rango, como se muestra en la Figura 5.15

Una vez finalizada la configuración, la interfaz muestra tres ventanas, ver Figura 5.16, en

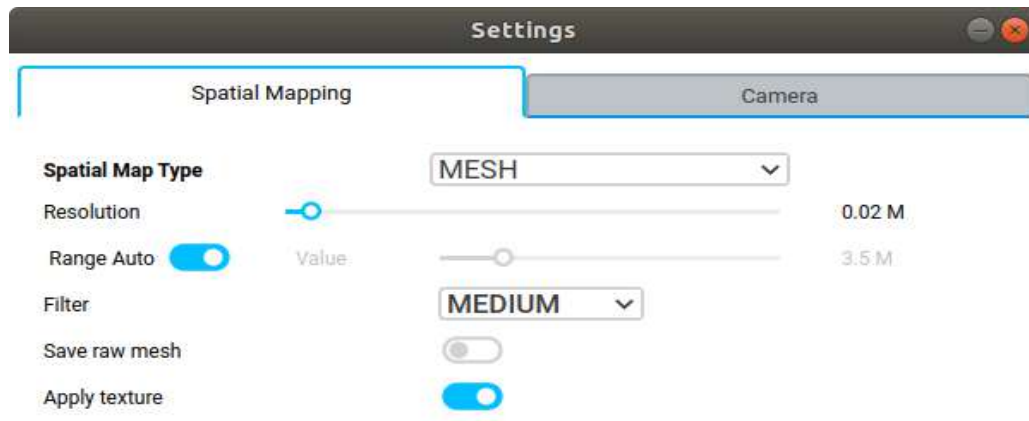


Figura 5.15: configuración del SDK para la reconstrucción 3D.

el primer recuadro superior izquierdo muestra el vídeo capturado por la ZED-cam, en la ventana del lado derecho se muestra la reconstrucción 3D generada en línea, y en la parte inferior izquierda se muestra la nube de profundidad detectada por el algoritmo de la ZED-cam.

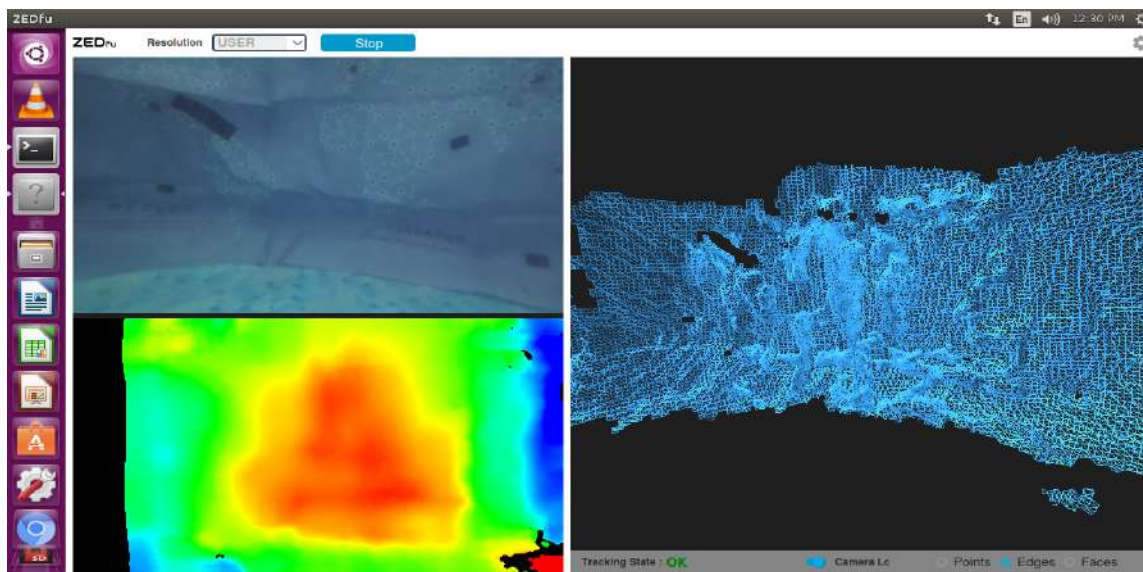


Figura 5.16: Interfaz del SDK, usando el ejecutable *ZEDfu*, dentro de la alberca.

El resultado final obtenido se muestra en la Figura 5.17, en dicha imagen se puede visualizar el modelo 3D, debido a las condiciones del agua, el espacio disponible y el tamaño de la lona, el resultado no es mejor, pero se comprueba que el Octosub puede obtener modelos 3D en línea, además de poder generar información relevante para las investigaciones.

Dicha reconstrucción es difícil de apreciar en este escrito por tal motivo se incluye un vídeo en el siguiente link: <https://youtu.be/7XpR04mX8> donde se puede ver el vídeo realizado de la

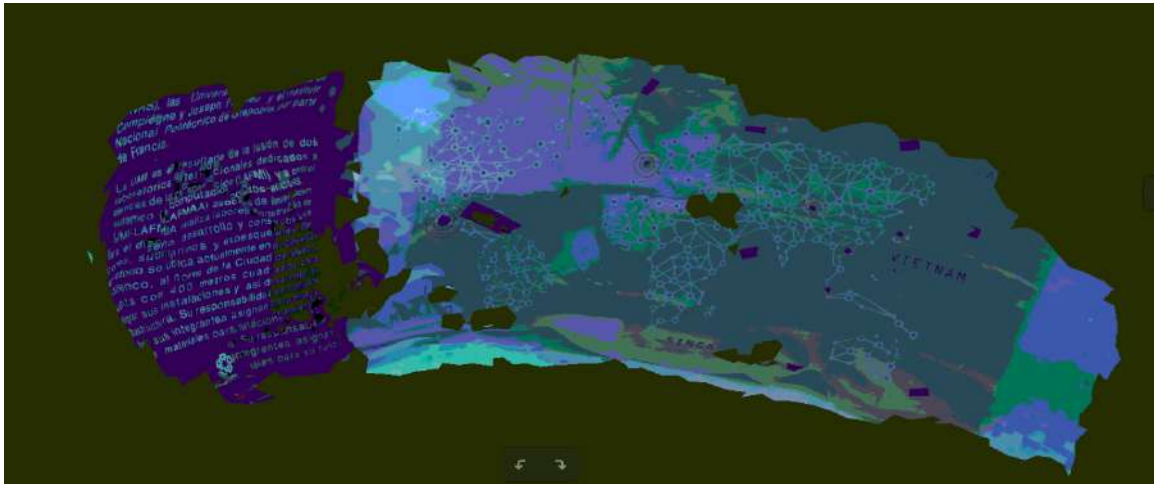


Figura 5.17: Modelo 3D obtenido usando la ZED-cam, de una lona bajo el agua.

reconstrucción. El modelo obtenido tiene una calidad considerable y se pueden apreciar ciertos detalles como las letras en la lona y los logos, con esta calidad de reconstrucción se puede obtener información relevante y debido a que es un proceso en línea la información se puede analizar rápidamente.

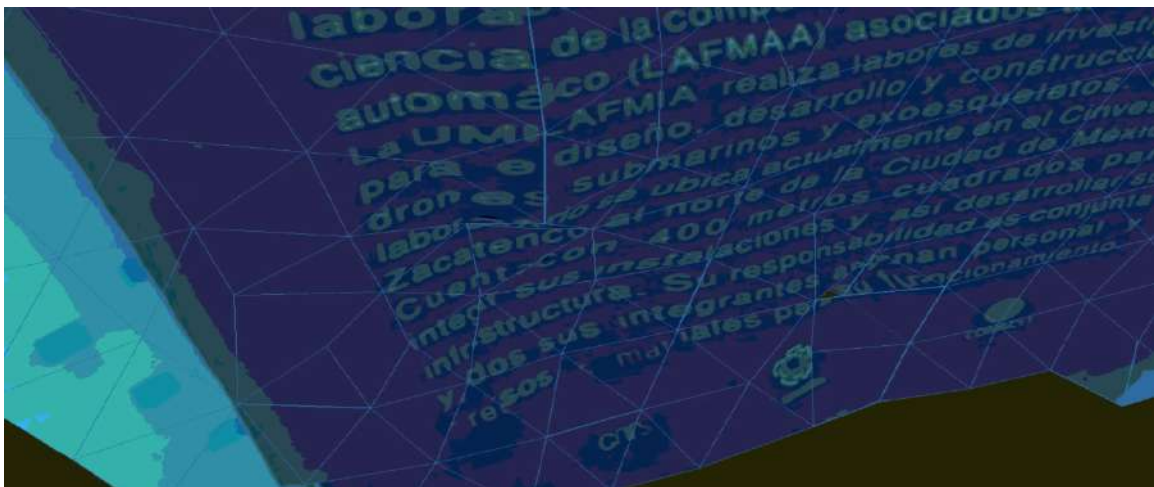


Figura 5.18: Zoom realizado sobre la reconstrucción 3D obtenida con la ZED-cam.

Para el caso de la reconstrucción fuera de línea, se obtiene el modelo 3D basado en software llamado *Agisoft*, como ya se comentó es un tipo de software autónomo que realiza el procesamiento fotogramétrico de imágenes digitales y genera datos espaciales 3D, destinada a crear contenido 3D de calidad profesional desde imágenes fijas.

A base de la tecnología de reconstrucción 3D multivista, opera con imágenes arbitrarias y es eficaz en condiciones controladas y no controladas. Pueden tomarse fotos desde todas las

---

posiciones, siempre y cuando un objeto a reconstruirse esté visible en al menos dos fotos. La alineación de la imagen y la reconstrucción de modelo 3D son totalmente automatizadas, la reconstrucción obtenida con ayuda de este programa fue sobre el puerto de Chelem en Merida Yucatan, y el resultado se muestra en la Figura 5.19



Figura 5.19: Reconstrucción 3D Agisoft, puerto de Chelem, Merida, Yucatan.

Como ya se comento plasmar la calidad de la reconstrucción en este escrito es un tanto complicado, por lo cual se agregaran alguno links con los vídeo donde se muestra la reconstrucción, otra toma del modelo obtenido se muestra en la Figura 5.20



Figura 5.20: Acercamiento del modelo 3D generado del puerto de Chelem.

## Conclusiones

Las gráficas del comportamiento de los parámetros adaptativos muestran la evolución de las ganancias al disminuir o aumentar su valor en una región limitada, de acuerdo con la mag-



---

nitud de la superficie deslizante. Además, se observa una reducción significativa del efecto de vibración en la señal de control.

La reconstrucción realizada cumple con el objetivo principal de la tesis, ya que se realiza en conjunto con la manipulación del Octosub, existen varias técnicas de reconstrucción en línea pero pocas han sido probadas en ambientes submarinos debido a la complejidad que este medio conlleva, el aporte realizado puede tener grandes alcances como inspección de ductos, paredes de presas, casco de embarcaciones e inclusive arqueología marina. Un punto importante es que la reconstrucción es realizada en una tarjeta dedicada (Jetson TX2), independiente de la computadora de control del Octosub, por lo cual funciona como un sistema separado.



---

## Conclusiones y Trabajo Futuro

---

### Conclusiones

Durante el desarrollo de este trabajo de tesis se realizó el diseño, modelado y control de un nuevo vehículo submarino de 6 grados de libertad. Algunos de los coeficientes hidrodinámicos que se consideraron mas importantes para este vehículo fueron obtenidos de forma analítica y por medio de un software de CFD, para realizar una comparación de los valores obtenidos.

El desarrollo del vehículo *Octosub* resultó de gran utilidad ya que permitirá realizar tareas más complejas, al contar con sensores con mayor resolución, comparado con los otros vehículos desarrollados dentro del laboratorio UMI-LAFMIA, al contar como la cámara ZED y con una tarjeta Jetson TX2, las cuales son usadas para tareas de visión, al ser un sistema independientes al control de los motores, el procesamiento de las imágenes puede ser en *tiempo real*, obteniendo un modelo 3D de manera simultanea mientras navega ya sea de forma remotamente operado o autónoma. El vehículo está diseñado para estar totalmente actuado en sus seis grados de libertad y cuenta con un auto-piloto pixhawk conectado a una tarjeta raspberry pi3 y unos módulos de comunicación fathom-x-r1, los cuales están diseñado para poder transmitir información hasta 300 metros de distancia sin tener caída de tensión, además este vehículo tipo ROV esta pensado para trabajar con la interfaz de ROS y QGround Control, pero también es capaz de hacer tarea de manera semiautónomas, es decir puede funcionar como AUV.

En este trabajo de investigación también se desarrolló e implementó un ANTSMC para el seguimiento de trayectoria de un UAV, además de realizar una comparación práctica con un controlador NSTSM, para conocer las ventajas que ofrece el controlador propuesto. Los resultados

---

experimentales en tiempo real obtenidos demuestran el comportamiento del sistema de lazo cerrado y la efectividad de la estrategia de controlador propuesta. Con base en los resultados obtenidos y el cálculo del RMSE, se concluye que la estrategia propuesta es más eficiente que el controlador NSTSM. Además, los resultados del comportamiento de los parámetros adaptativos muestran la evolución de las ganancias al disminuir o aumentar su valor en una región acotada, de acuerdo con la magnitud de la superficie deslizante. Por lo tanto se puede concluir en base a los resultados experimentales, que la ley de control propuesta, presenta un buen desempeño sobre la estabilización de la orientación y posición del vehículo submarino.

Como resultado de la reconstrucciones 3D realizadas sobre las estructuras submarinas podemos deducir que al trabajar con el algoritmo en línea, se obtiene una calidad aceptable para este trabajo ya que se obtienen muchas características relevantes y los resultados se pueden ver casi de inmediato, el problema principal radica en la pérdida de información al girar la cámara abruptamente, en ocasiones el algoritmo puede recuperarse, pero al no poder hacerlo toda la reconstrucción se detiene, lo cual puede causar problemas, la solución a esta problemática es usar fusión de datos con la central inercial usando filtro de Kalman.

En la reconstrucción fuera de línea se tiene algunas cualidades relevantes como la resolución de la reconstrucción la cual, puede ser hasta de 1 centímetro de error, pueden ser imágenes monoculares o estéreo, se puede realizar varias veces la misma reconstrucción pero considerando diferentes puntos de control y lograr un mejor resultado, pero el problema radica en el tiempo que tarda en generar el modelo y el poner los elementos necesarios para obtener una buena reconstrucción, además de necesitar una licencia para usar todas las herramientas disponibles.

Finalmente, durante el desarrollo de este trabajo de tesis se obtuvieron 3 publicaciones en revista indexada en el JCR, 2 publicaciones de congreso internacional y un capítulo de libro.

## **Trabajo Futuro**

Dentro de las actividades futuras a realizar, para darle continuidad al presente tema de tesis, se encuentran las siguientes

- Validación e implementación de diversas leyes de control para el vehículo Octosub, para obtener la más conveniente para la realización de tareas autónomas.

- 
- Desarrollar algoritmos de visión para la reconstrucción 3D.
  - Llevar el vehículo a profundidades mayores a 100 metros.
  - Realizar pruebas en ambientes no controlados como ríos o lagunas.

## Apéndice

---

Durante la estancia que se realizó en *Brest, Francia* se participó en el concurso *ERL Emergency Service Robots* es una competencia civil de robótica al aire libre, con un enfoque en escenarios realistas de respuesta a emergencias de múltiples dominios en entornos urbanos.

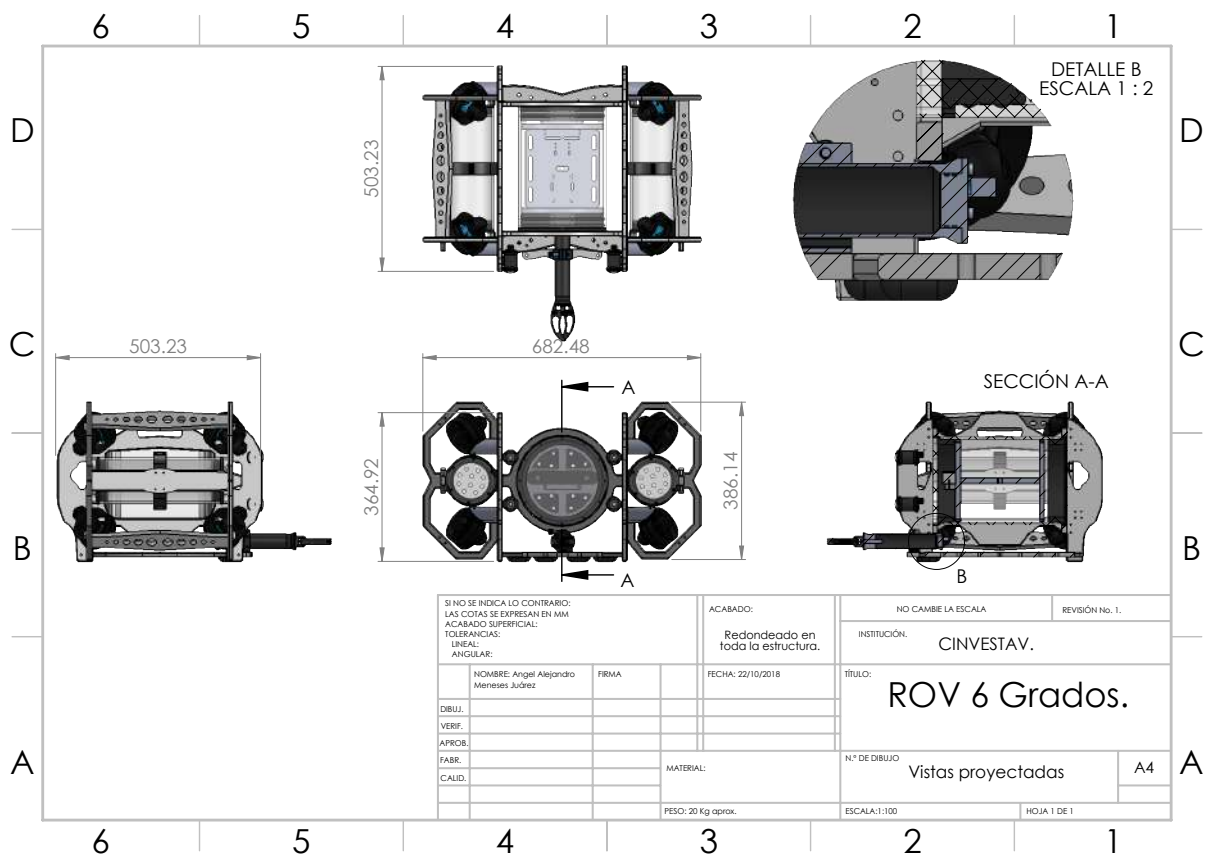
En el caso de situaciones de emergencia, los sistemas robóticos juegan un papel clave al permitir que los equipos de rescate detecten y actúen a una distancia del sitio de emergencia. Sin embargo, las emergencias pueden tener lugar en cualquier escenario, y no hay garantía de una infraestructura de comunicación o incluso acceso al GPS. Para realizar la misión con éxito, existe la necesidad de competencias adicionales en los sistemas robóticos. En ese sentido, esta competencia desea fomentar desarrollos avanzados en capacidades autónomas y navegación fluida al aire libre / interior para robots, ya que estos son hitos importantes para lograr en los sistemas robóticos de emergencia

Para proporcionar a los equipos desafíos realistas que prueben las habilidades de sus robots para enfrentar situaciones del mundo real, los escenarios de emergencia ERL han sido cuidadosamente diseñados por los socios del proyecto y revisados, por una junta asesora de expertos en robótica de campo. Todos los expertos han contribuido con ideas basadas en su experiencia en competencias de robótica y en sectores de respuesta a emergencias.

La competencia en sí ve equipos internacionales de varias disciplinas y organizaciones que examinan la escena, recopilan datos, buscan objetos de interés potencial e identifican riesgos críticos, todo en una carrera contra el reloj.

---

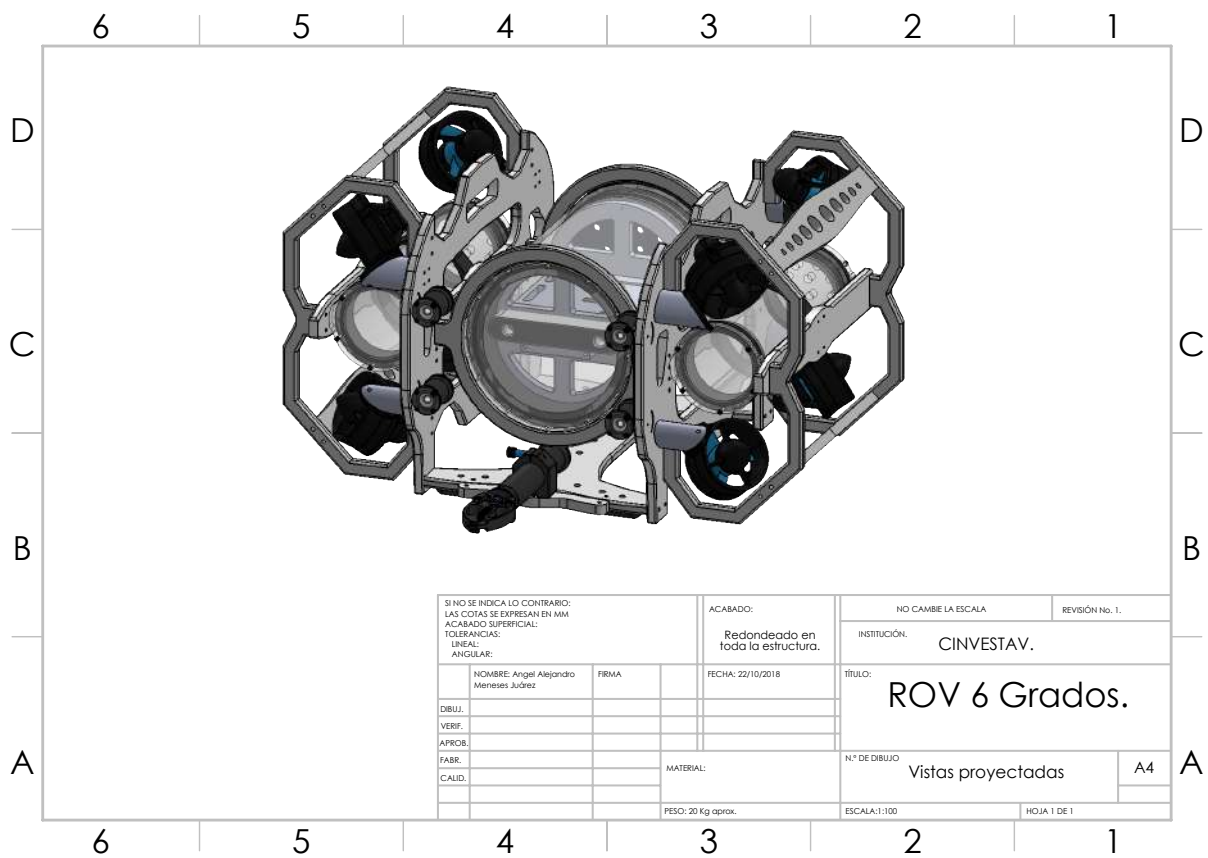
## **A.1. Planos del vehículo submarino Octosub**



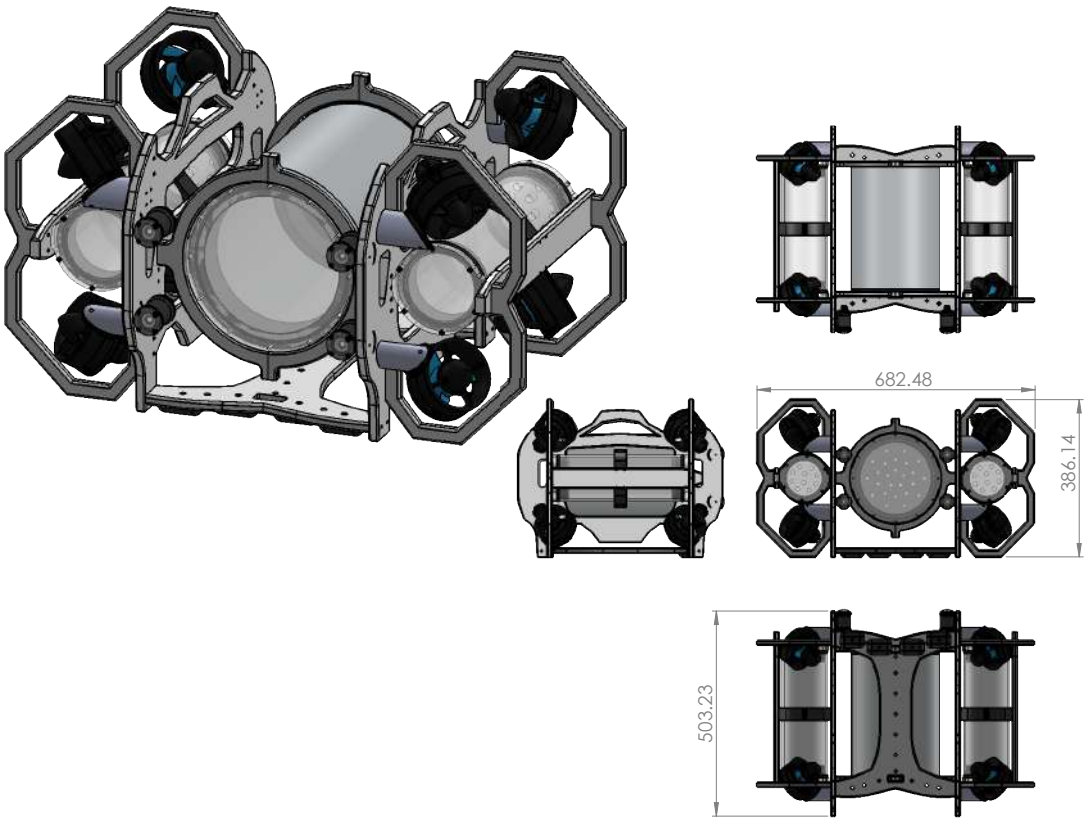
SI NO SE INDICA LO CONTRARIO: LAS COTAS SE EXPRESAN EN MM ACABADO SUPERFICIAL: TOLERANCIAS: LINEAL: ANGULAR:		ACABADO: <b>Redondeado en toda la estructura.</b>
NOMBRE: Angel Alejandro Meneses Juárez	FIRMA	FECHA: 22/10/2018
DIBUJ.		
VERIF.		
AFROB.		
FABR.		MATERIAL:
CALID.		
		PESO: 20 Kg aprox.

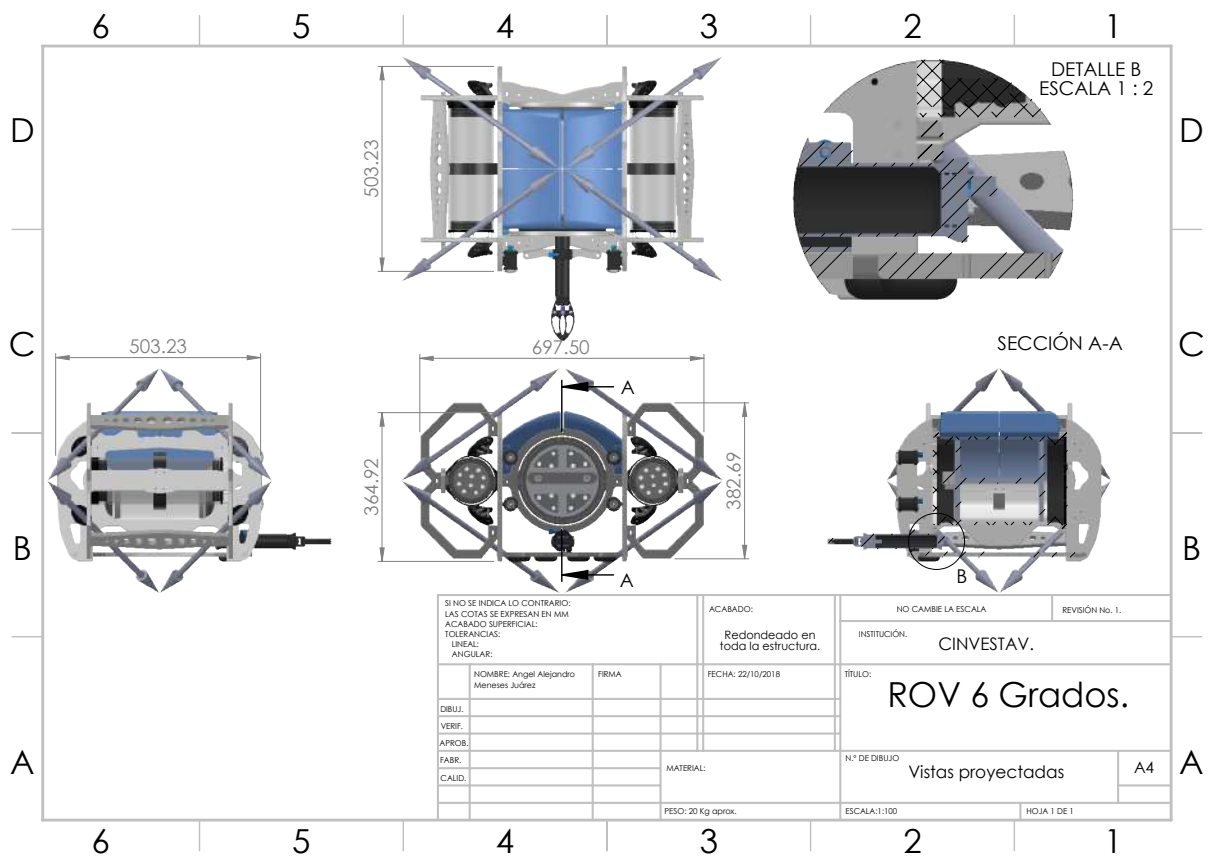
NO CAMBE LA ESCALA	REVISIÓN No. 1.
INSTITUCIÓN: CINVESTAV.	
TÍTULO: <b>ROV 6 Grados.</b>	
Nº DE DIBUJO Vistas proyectadas	A4
ESCALA:1:100	HOJA 1 DE 1

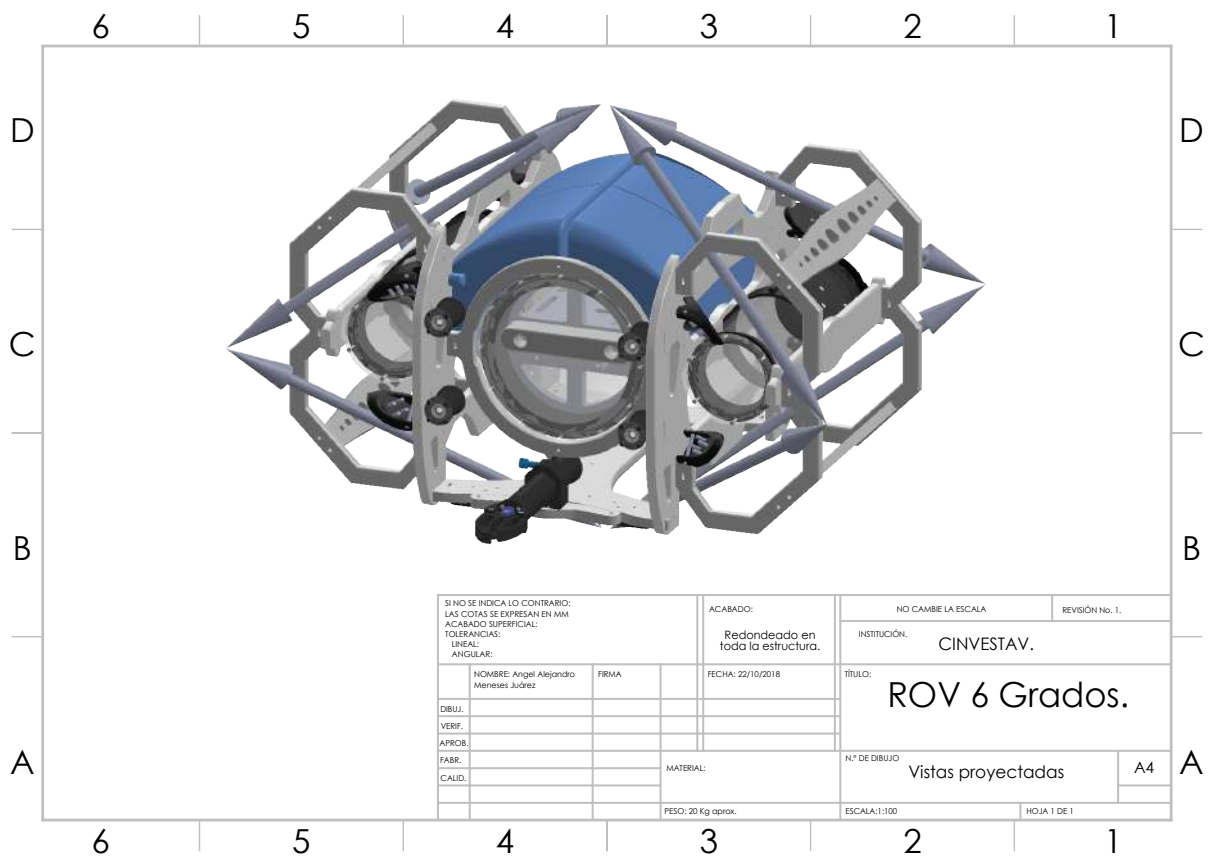




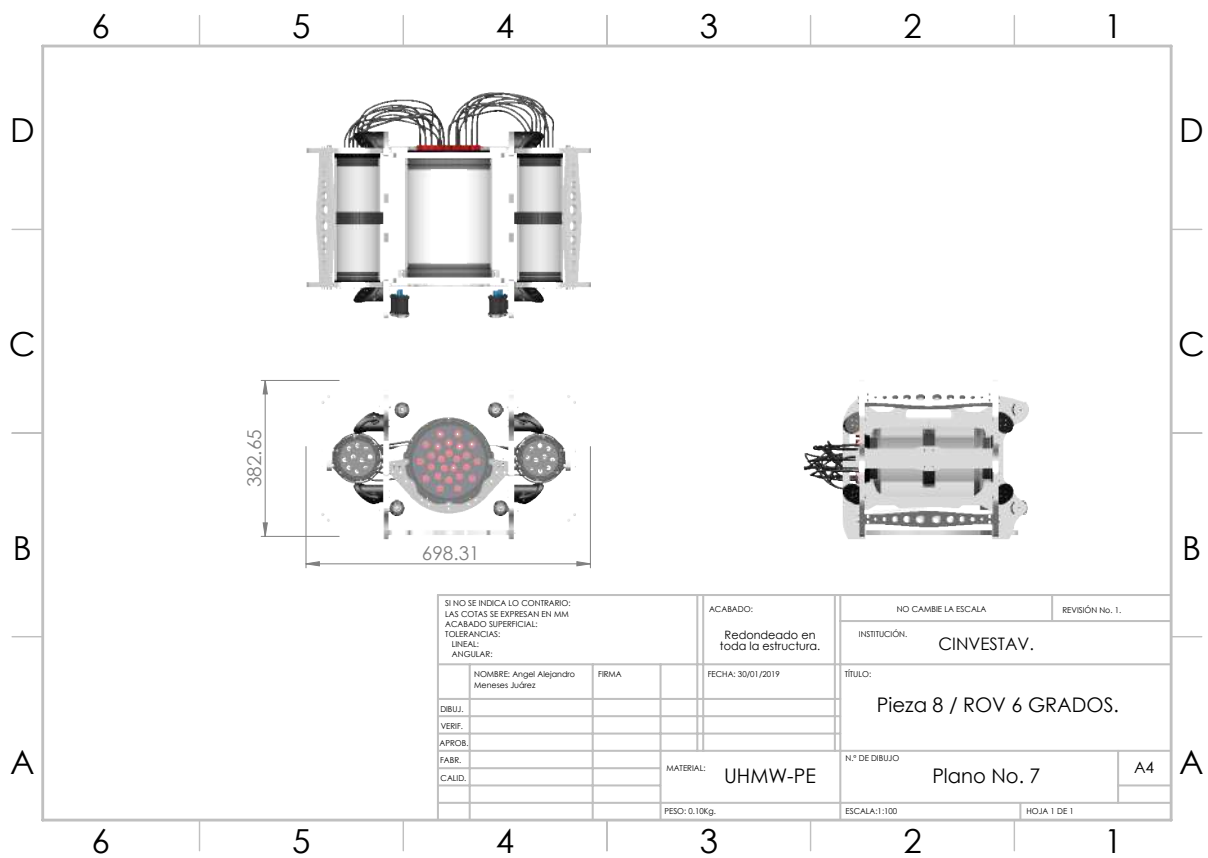
SI NO SE INDICA LO CONTRARIO: LAS COTAS SE EXPRESAN EN MM ACABADO SUPERFICIAL: TOLERANCIAS: LINEAL: ANGULAR:		ACABADO: <b>Redondeado en toda la estructura.</b>	NO CAMBE LA ESCALA	REVISIÓN No. 1.
INSTITUCIÓN: <b>CINVESTAV.</b>		TÍTULO: <b>ROV 6 Grados.</b>		
INOMBRE: Angel Alejandro Meneses Juárez	FIRMA	FECHA: 22/10/2018	N° DE DIBUJO Vistas proyectadas	
DBUJ.			A4	
VERIF.				
AFROB.				
FABR.		MATERIAL:		
CALID.				
		PESO: 20 Kg aprox.	ESCALA: 1:100	HOJA 1 DE 1





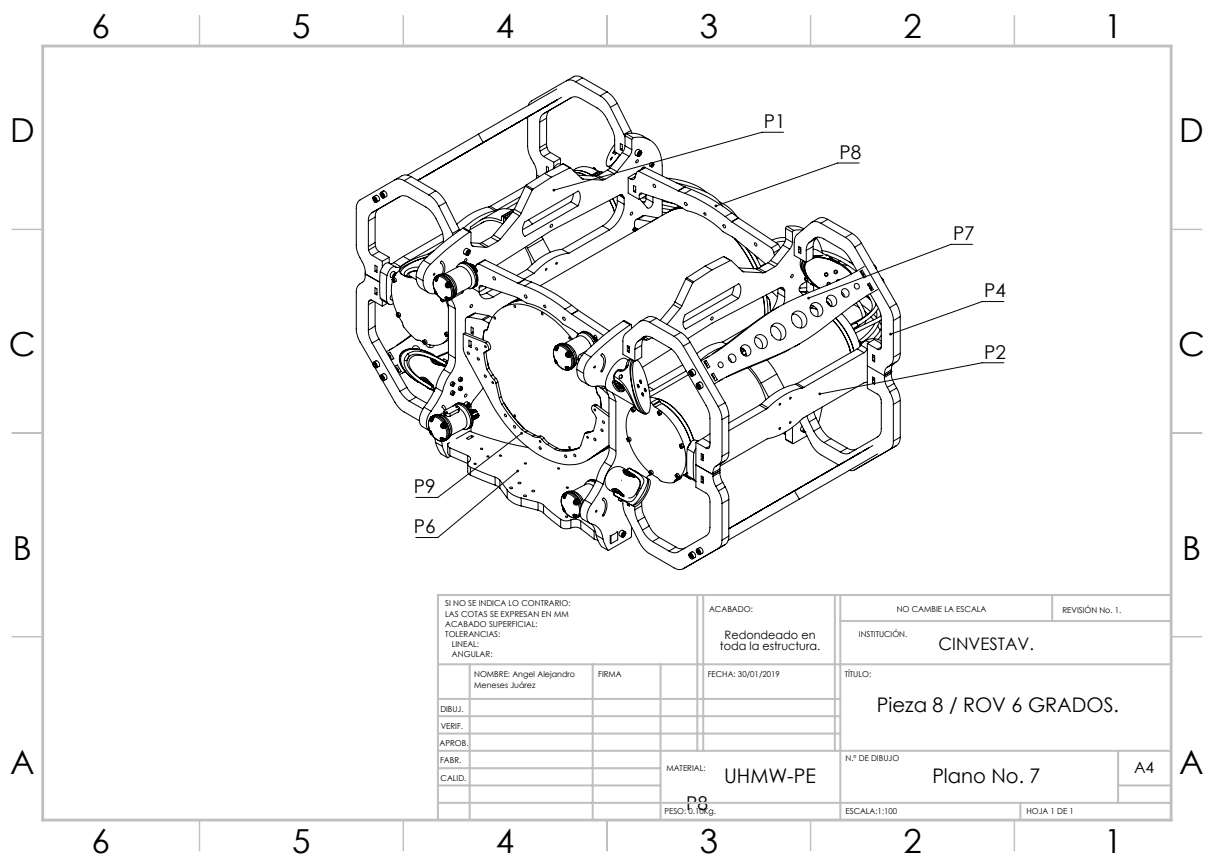


SI NO SE INDICA LO CONTRARIO: LAS COTAS SE EXPRESAN EN MM ACABADO SUPERFICIAL: TOLERANCIAS: LINEAL: ANGULAR:		ACABADO:  <b>Redondeado en toda la estructura.</b>	NO CAMBE LA ESCALA REVISIÓN No. 1.
NOMBRE: Angel Alejandro Menezes Juárez FIRMA:	FECHA: 22/10/2018	INSTITUCIÓN: <b>CINVESTAV.</b>	
DBUJ.: VERIF.: APROB.: FABR.: CALID.:	MATERIAL:	TÍTULO: <b>ROV 6 Grados.</b>	
	PESO: 20 Kg aprox.	N° DE DIBUJO Vistas proyectadas	A4
		ESCALA: 1:100	HOJA 1 DE 1

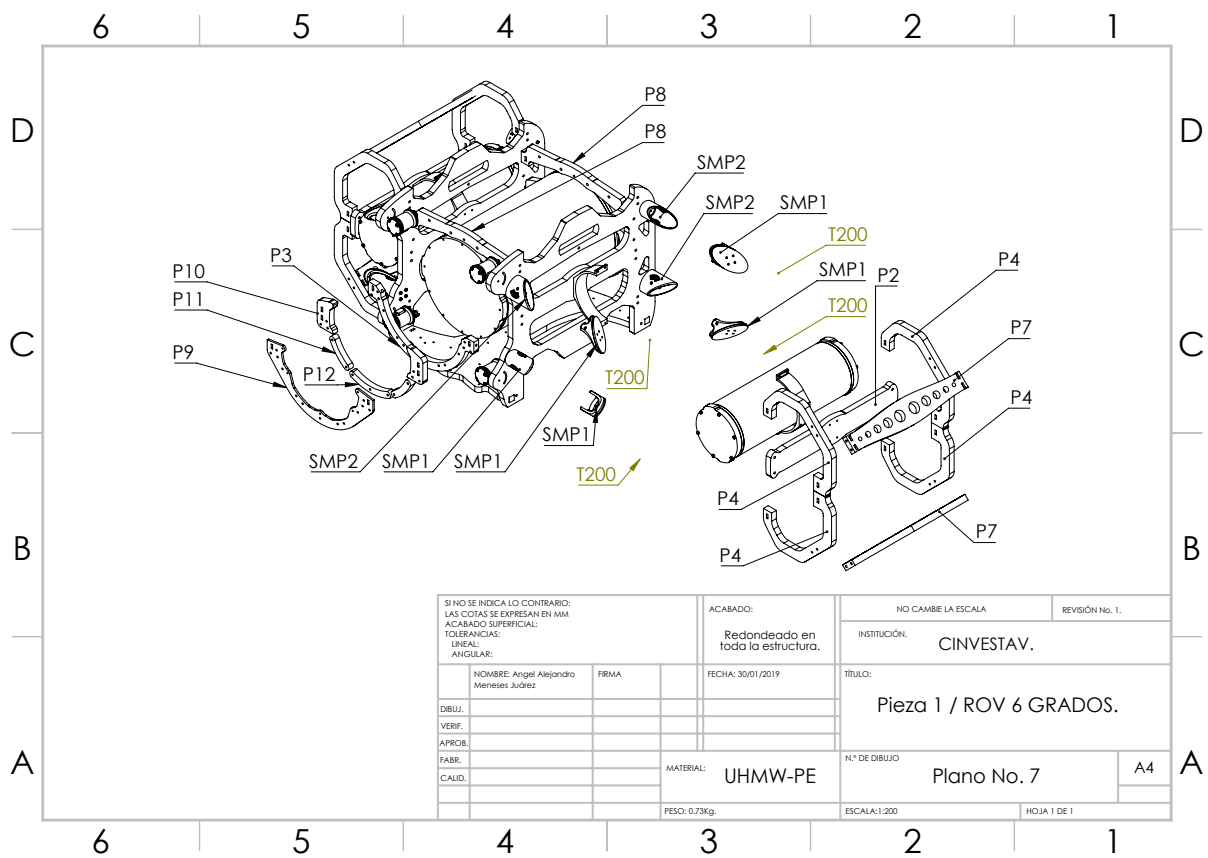


SI NO SE INDICA LO CONTRARIO: LAS COTAS SE EXPRESAN EN MM ACABADO SUPERFICIAL: TOLERANCIAS: LINEAL: ANGULAR:		ACABADO: <b>Redondeado en toda la estructura.</b>	NO CAMBE LA ESCALA REVISIÓN No. 1.
NOMBRE: Angel Alejandro Menezes Juárez	FIRMA:	FECHA: 30/01/2019	INSTITUCIÓN: <b>CINVESTAV.</b>
DBUJ.:	VERIF.:	APROB.:	TÍTULO: <b>Pieza 8 / ROV 6 GRADOS.</b>
FABR.:	CALID.:	MATERIAL: <b>UHMW-PE</b>	N° DE DIBUJO <b>Plano No. 7</b>
		PESO: 0.10Kg.	ESCALA: 1:100
		HOJA 1 DE 1	

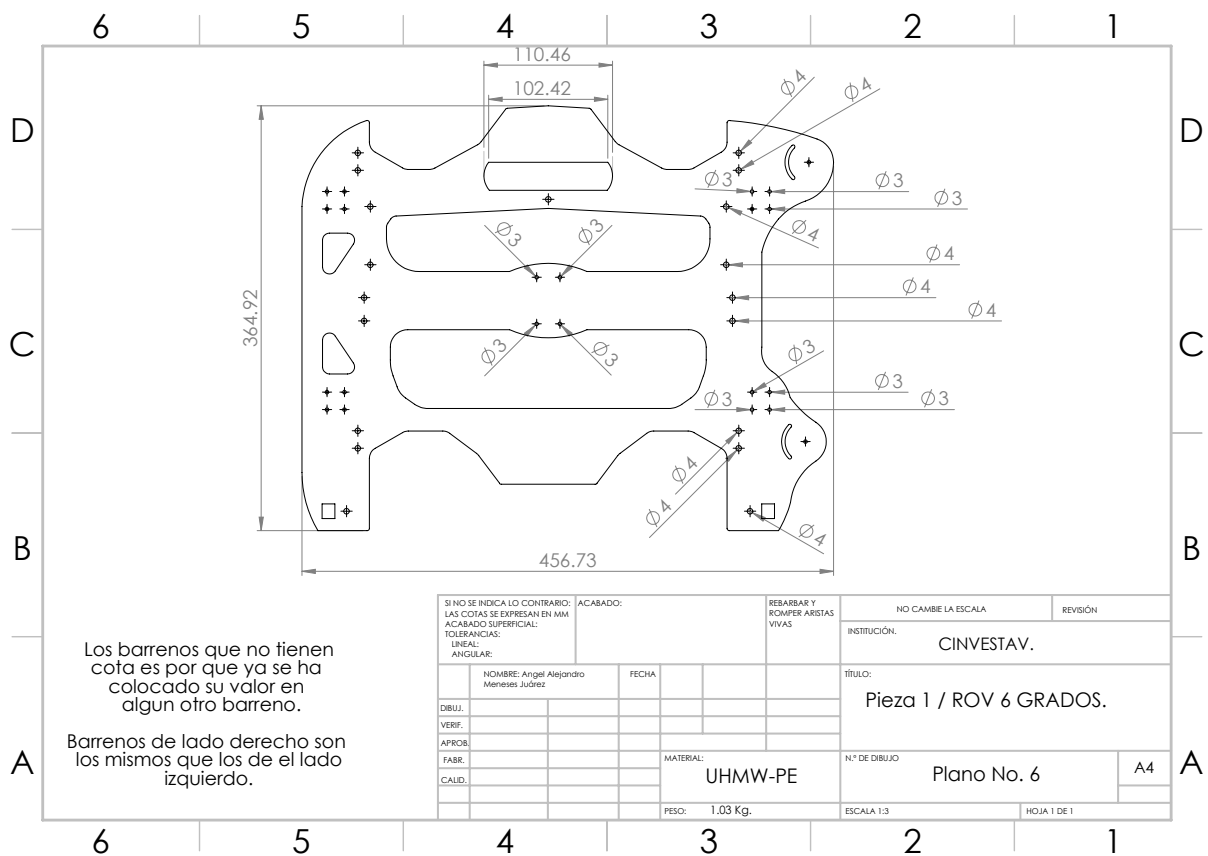
A



SI NO SE INDICA LO CONTRARIO: LAS COTAS SE EXPRESAN EN MM ACABADO SUPERFICIAL: TOLERANCIAS: LINEAL: ANGULAR:		ACABADO: Redondeado en toda la estructura.	NO CAMBE LA ESCALA REVISIÓN No. 1.
NOMBRE: Angel Alejandro Meneses Juárez		FIRMA:	INSTITUCIÓN: CINVESTAV.
DIBUJ.:		FECHA: 30/01/2019	TÍTULO: Pieza 8 / ROV 6 GRADOS.
VERIF.:		MATERIAL: UHMW-PE	
APROB.:		N° DE DIBUJO Plano No. 7	
FABR.:		ESCALA: 1:100	
CALID.:		HOJA 1 DE 1	
PESO: 5,1 Kg.		A4	



SI NO SE INDICA LO CONTRARIO: LAS COTAS SE EXPRESAN EN MM ACABADO SUPERFICIAL: TOLERANCIAS: LINEAL: ANGULAR:		ACABADO: Redondeado en toda la estructura.	NO CAMBE LA ESCALA REVISIÓN No. 1.
NOMBRE: Angel Alejandro Meneses Juárez	FIRMA:	FECHA: 30/01/2019	INSTITUCIÓN: CINVESTAV.
DBUJ.:	VERIF.:	FABR.:	TÍTULO: Pieza 1 / ROV 6 GRADOS.
CALID.:	MATERIAL: UHMW-PE	N° DE DIBUJO Plano No. 7	A4
PESO: 0,73Kg.		ESCALA: 1:200	HOJA 1 DE 1

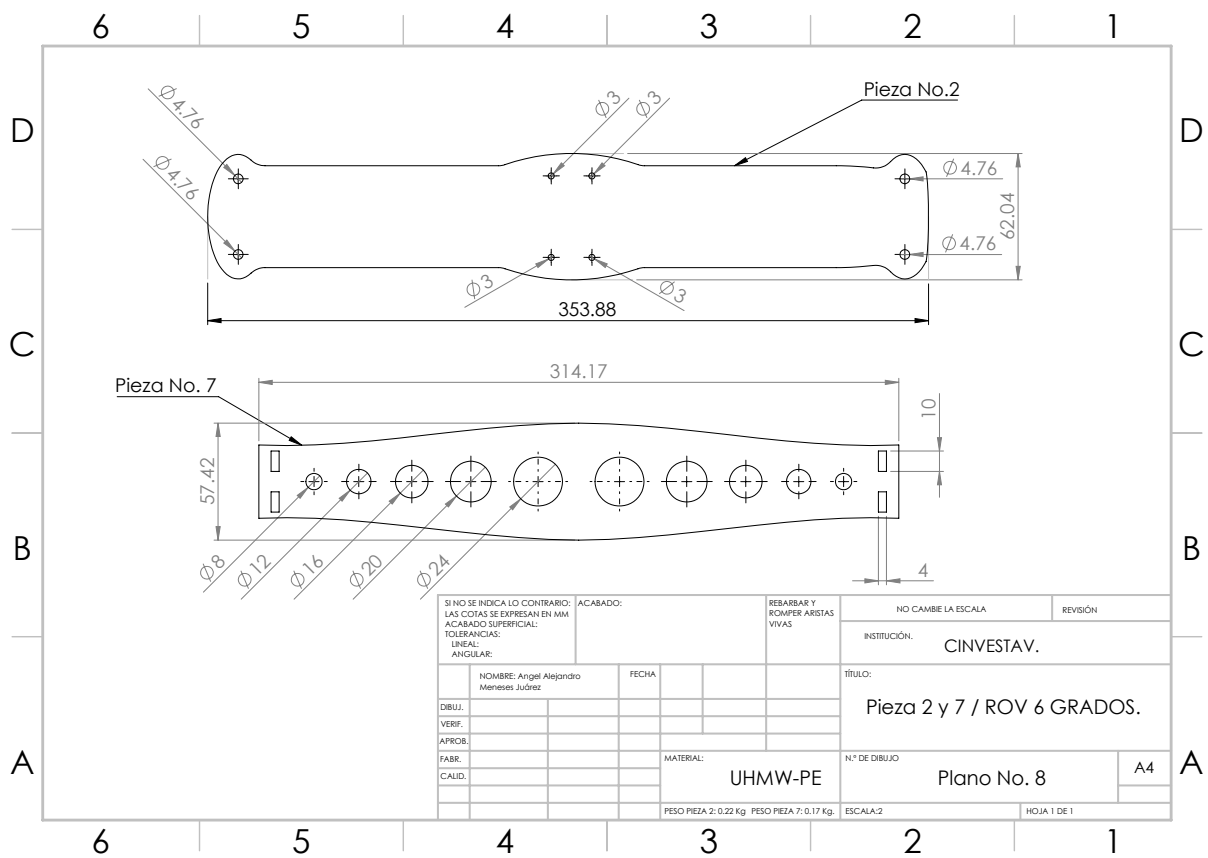


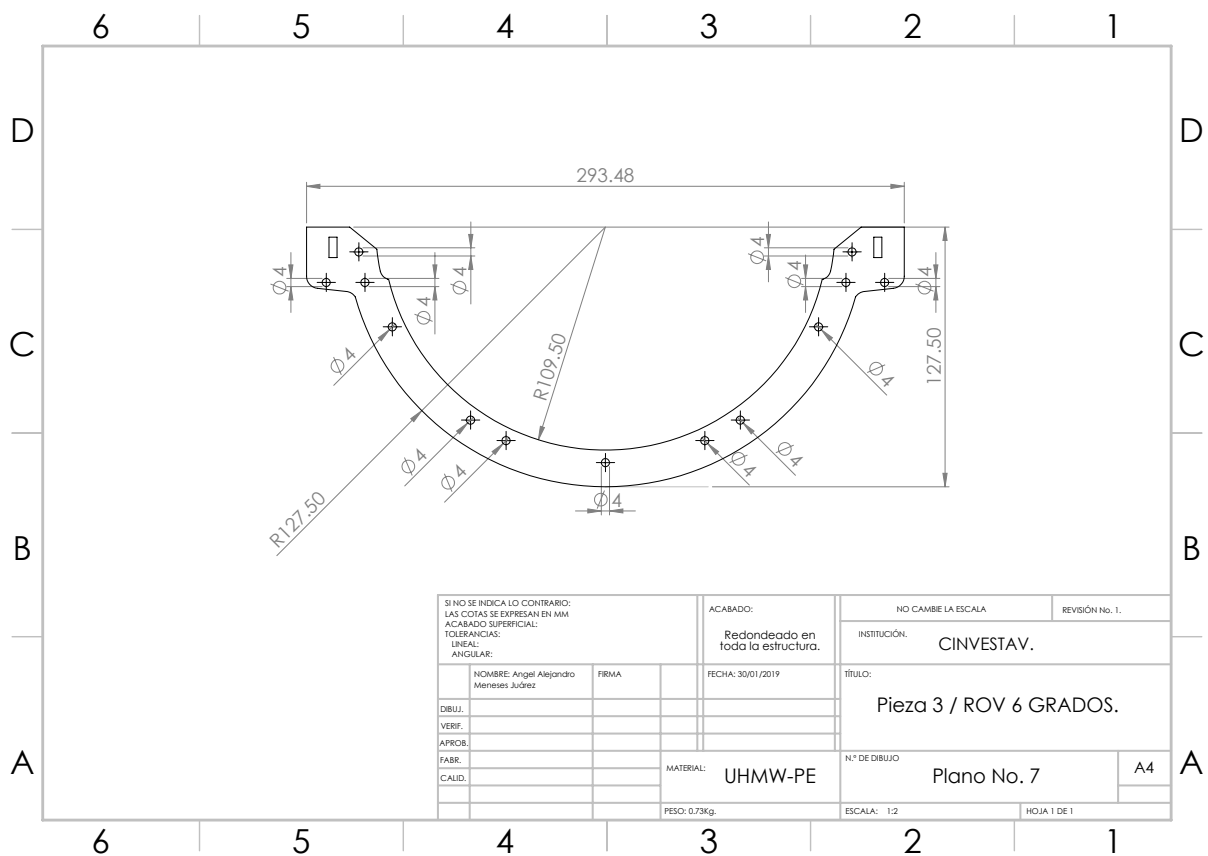
Los barrenos que no tienen cota es por que ya se ha colocado su valor en algun otro barreno.

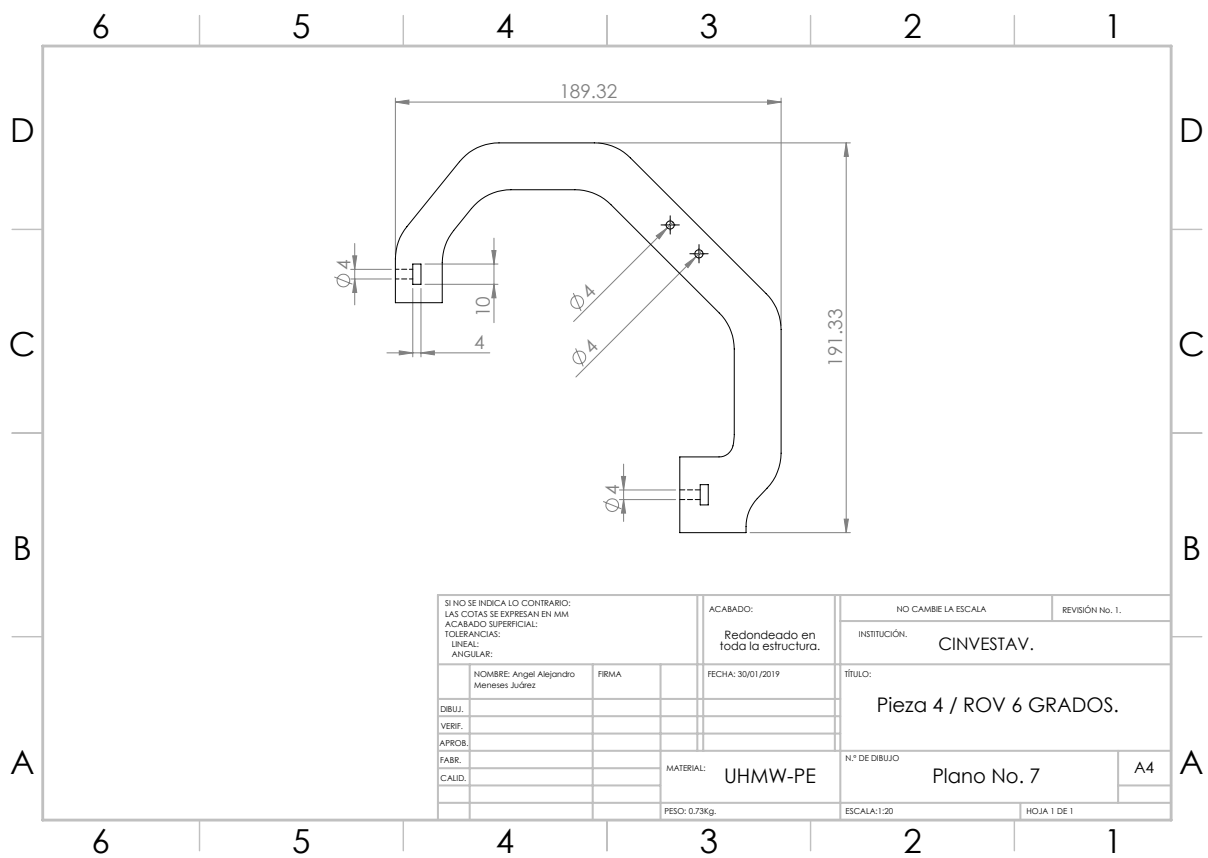
Barrenos de lado derecho son los mismos que los de el lado izquierdo.

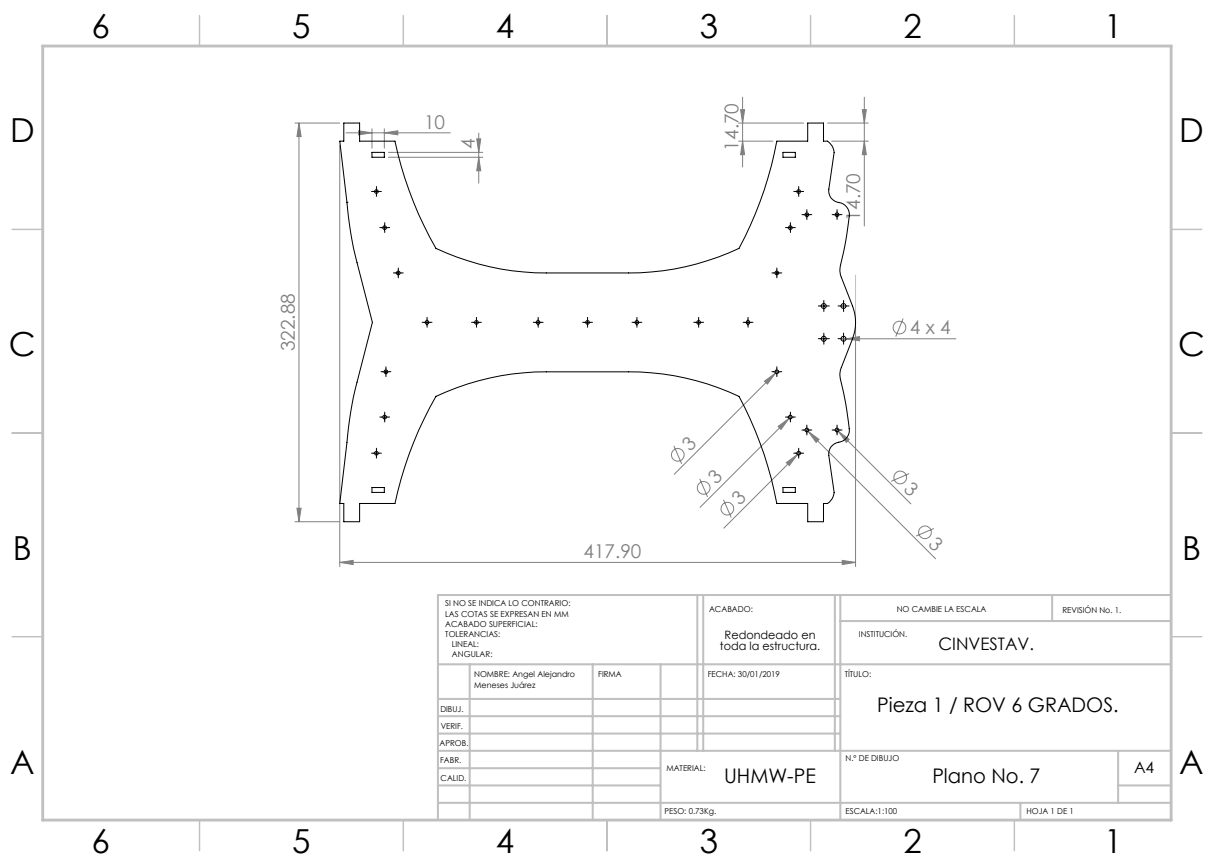
SI NO SE INDICA LO CONTRARIO: LAS COTAS SE EXPRESAN EN MM ACABADO SUPERFICIAL: TOLERANCIAS: LINEAL: ANGULAR:		ACABADO:	REBARBAR Y ROMPER ARISTAS VIVAS	NO CAMBE LA ESCALA	REVISIÓN
INSTITUCIÓN: CINVESTAV.			TÍTULO: Pieza 1 / ROV 6 GRADOS.		
NOMBRE: Angel Alejandro Meneses Juárez		FECHA:	MATERIAL: UHMW-PE		Nº DE DIBUJO Plano No. 6
DIBUJ.			PESO: 1.03 Kg.		A4
VERIF.			ESCALA 1:3		HOJA 1 DE 1
APROB.					
FABR.					
CALID.					



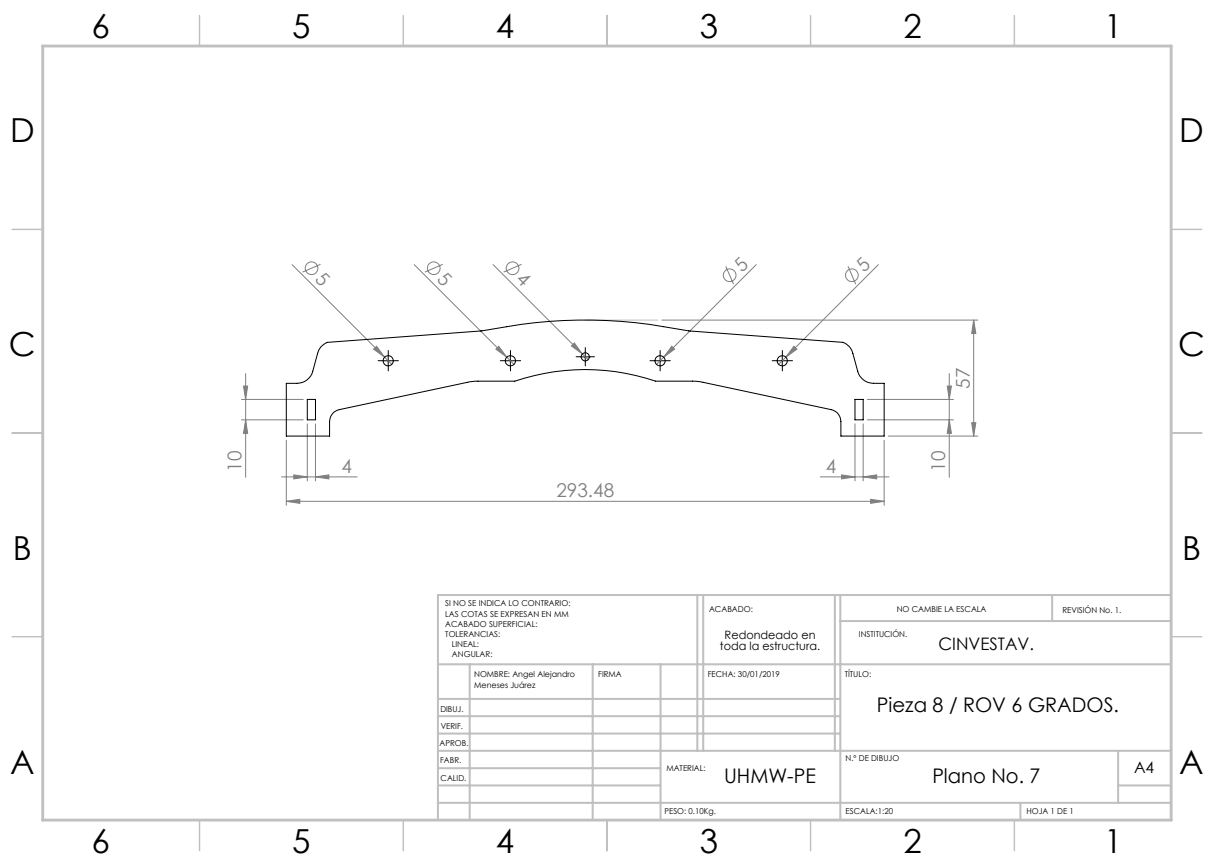


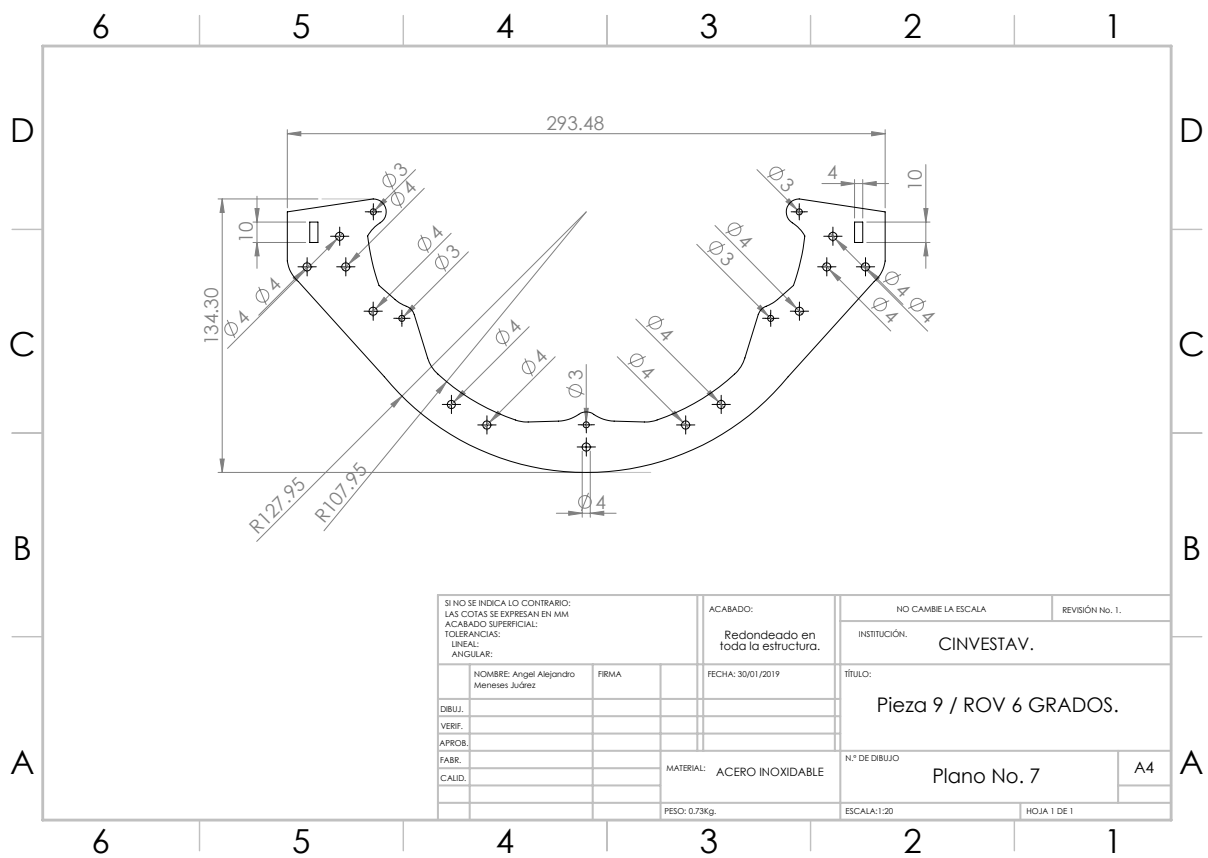




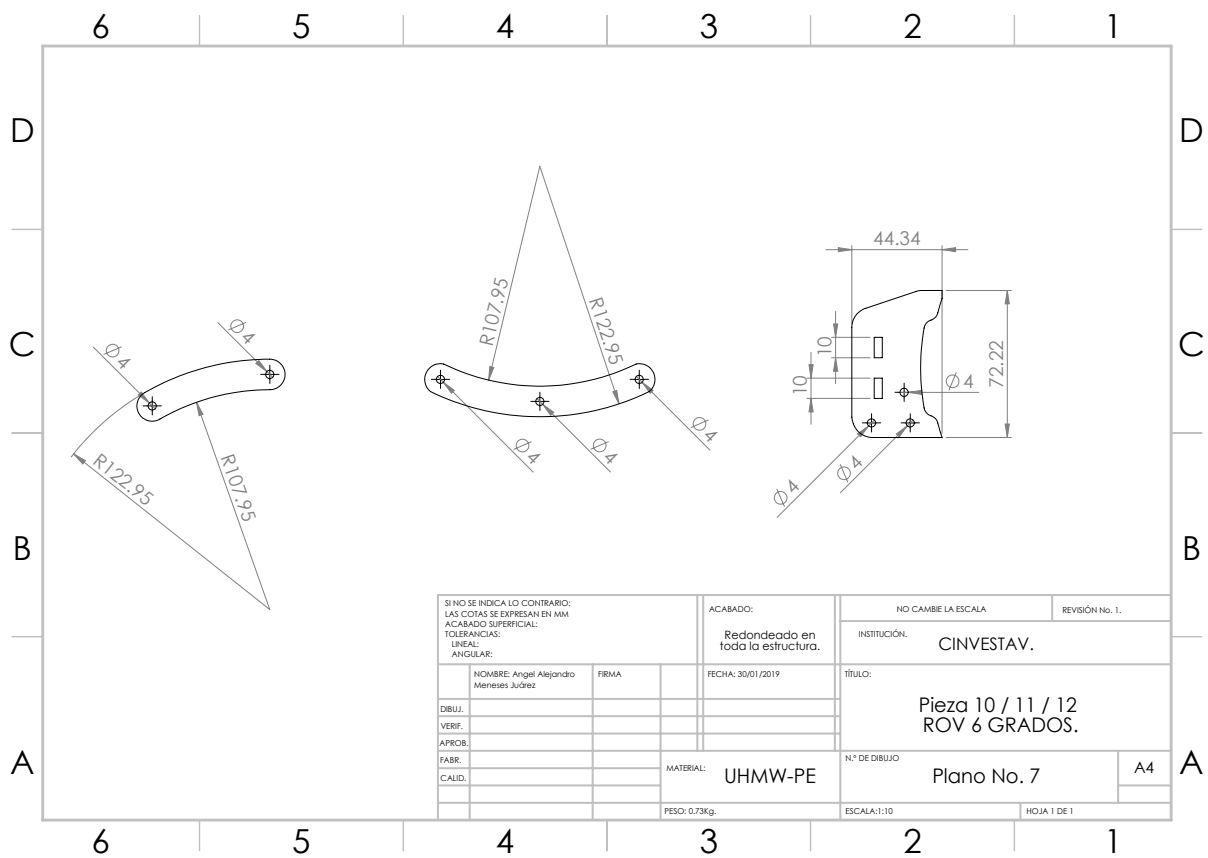


SI NO SE INDICA LO CONTRARIO: LAS COTAS SE EXPRESAN EN MM ACABADO SUPERFICIAL: TOLERANCIAS: LINEAL: ANGULAR:		ACABADO: <b>Redondeado en toda la estructura.</b>	NO CAMBE LA ESCALA	REVISIÓN No. 1.
INSTITUCIÓN: <b>CINVESTAV.</b>		TÍTULO: <b>Pieza 1 / ROV 6 GRADOS.</b>		
NOMBRE: Angel Alejandro Meneses Juárez	FIRMA	FECHA: 30/01/2019	N° DE DIBUJO <b>Plano No. 7</b>	
DBUJ.			A4	
VERIF.			ESCALA: 1:100	
AFROB.			HOJA 1 DE 1	
FABR.		MATERIAL: <b>UHMW-PE</b>		
CALID.		PESO: 0.73Kg.		

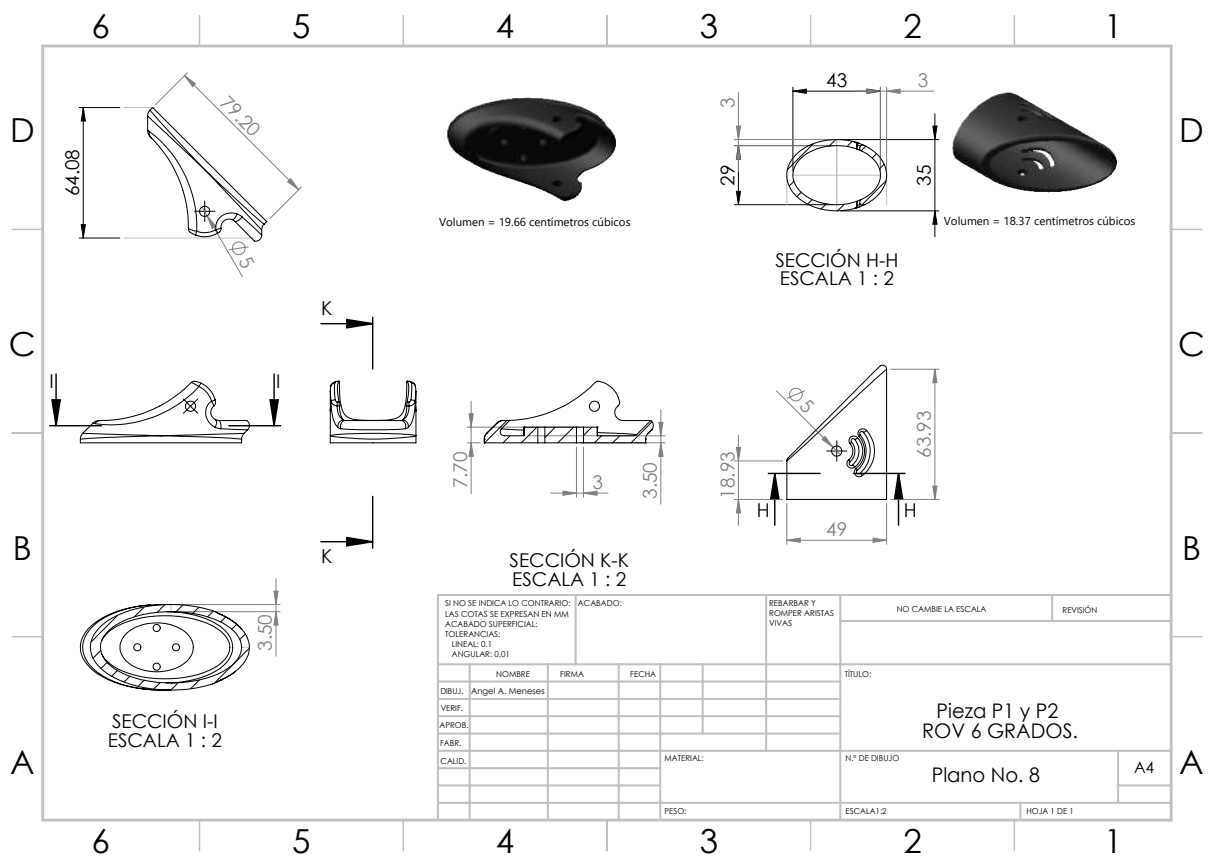




SI NO SE INDICA LO CONTRARIO: LAS COTAS SE EXPRESAN EN MM ACABADO SUPERFICIAL: TOLERANCIAS: LINEAL: ANGULAR:		ACABADO: <b>Redondeado en toda la estructura.</b>	NO CAMBE LA ESCALA	REVISIÓN No. 1.
INSTITUCIÓN: <b>CINVESTAV.</b>		TÍTULO: <b>Pieza 9 / ROV 6 GRADOS.</b>		
NOMBRE: Angel Alejandro Meneses Juárez	FIRMA	FECHA: 30/01/2019	N° DE DIBUJO <b>Plano No. 7</b>	
DIBUJ.			A4	
VERIF.				
AFROB.				
FABR.		MATERIAL: <b>ACERO INOXIDABLE</b>		
CALID.				
		PESO: 0.73Kg.	ESCALA: 1:20	HOJA 1 DE 1

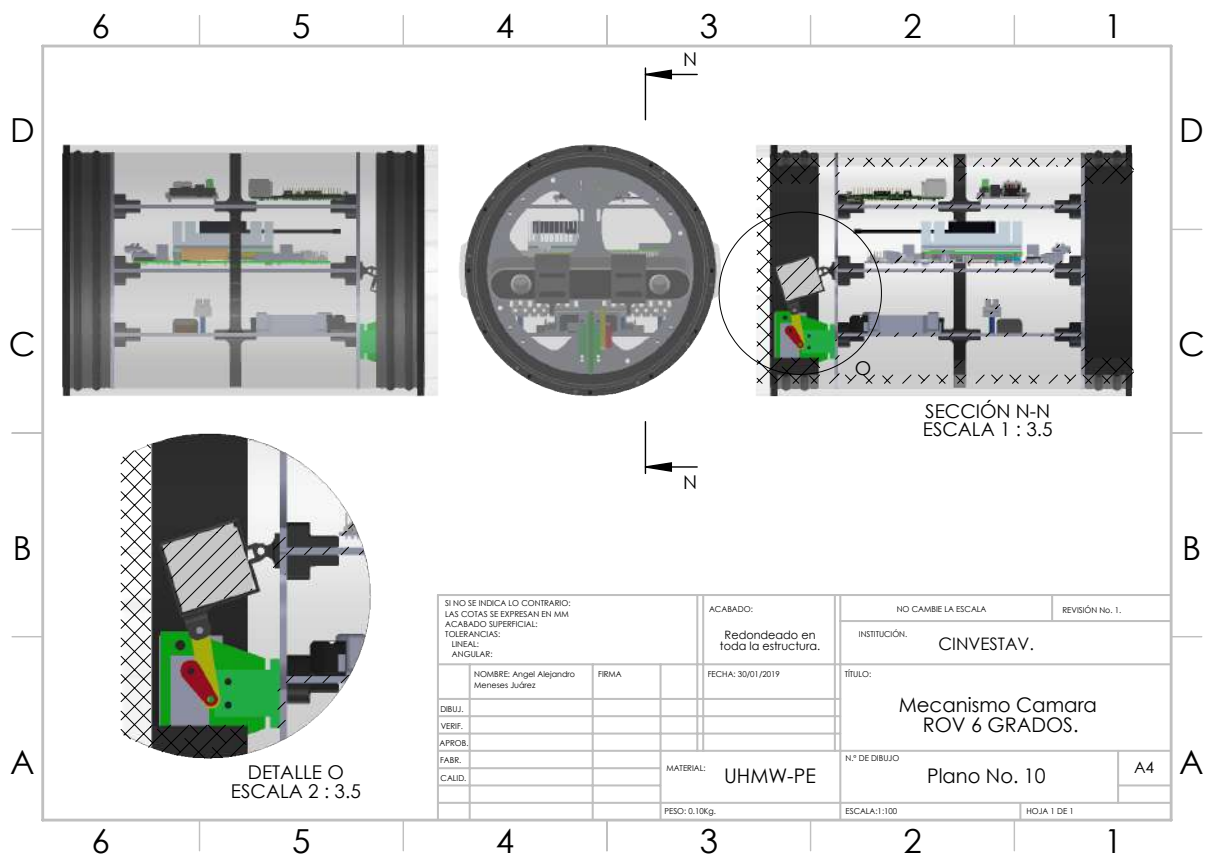


SI NO SE INDICA LO CONTRARIO: LAS COTAS SE EXPRESAN EN MM ACABADO SUPERFICIAL: TOLERANCIAS: LINEAL: ANGULAR:		ACABADO: <b>Redondeado en toda la estructura.</b>	NO CAMBIE LA ESCALA REVISIÓN No. 1.
NOMBRE: Angel Alejandro Meneses Juárez FIRMA:	FECHA: 30/01/2019	INSTITUCIÓN: <b>CINVESTAV.</b>	
DBUJ.: VERIF.: APROB.: FABR.: CALID.:	MATERIAL: <b>UHMW-PE</b>	TÍTULO: <b>Pieza 10 / 11 / 12          ROV 6 GRADOS.</b>	
	PESO: 0.73Kg.	N° DE DIBUJO <b>Plano No. 7</b>	A4
		ESCALA: 1:10	HOJA 1 DE 1

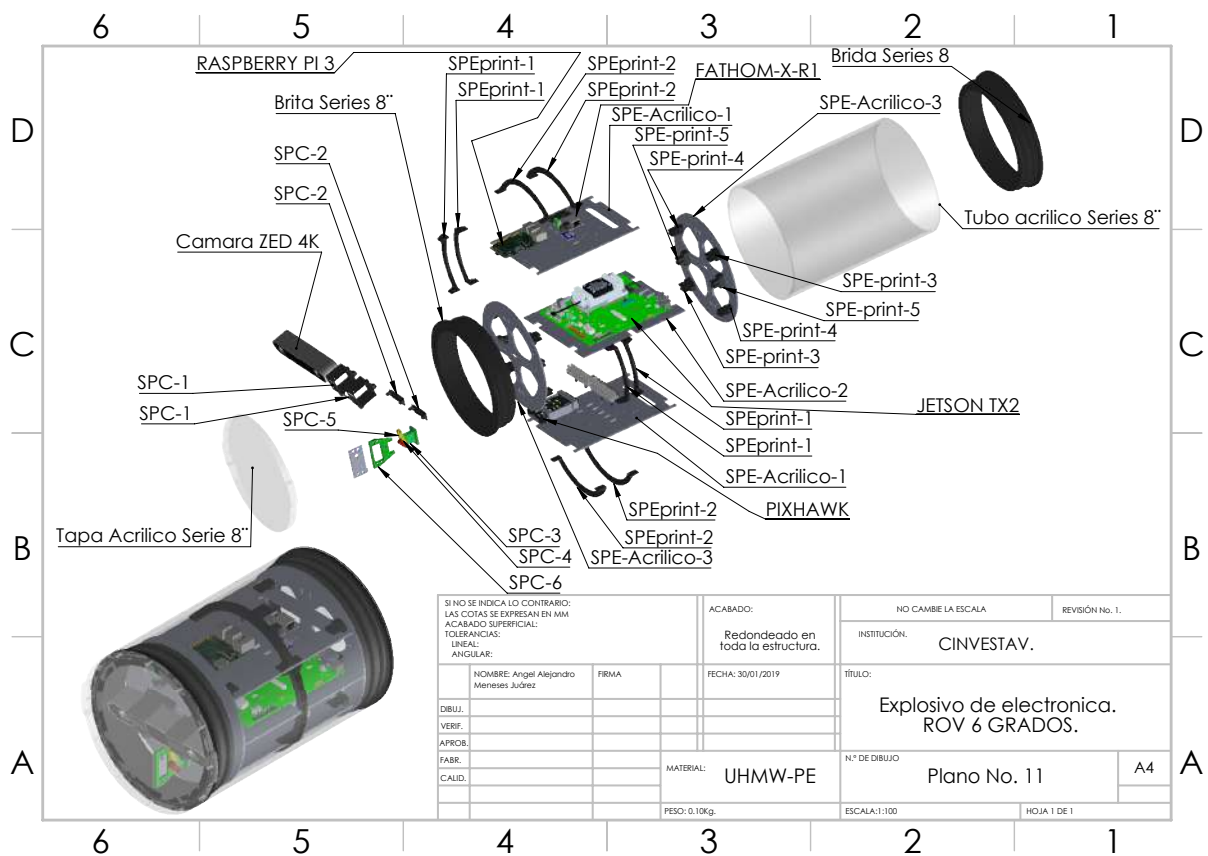




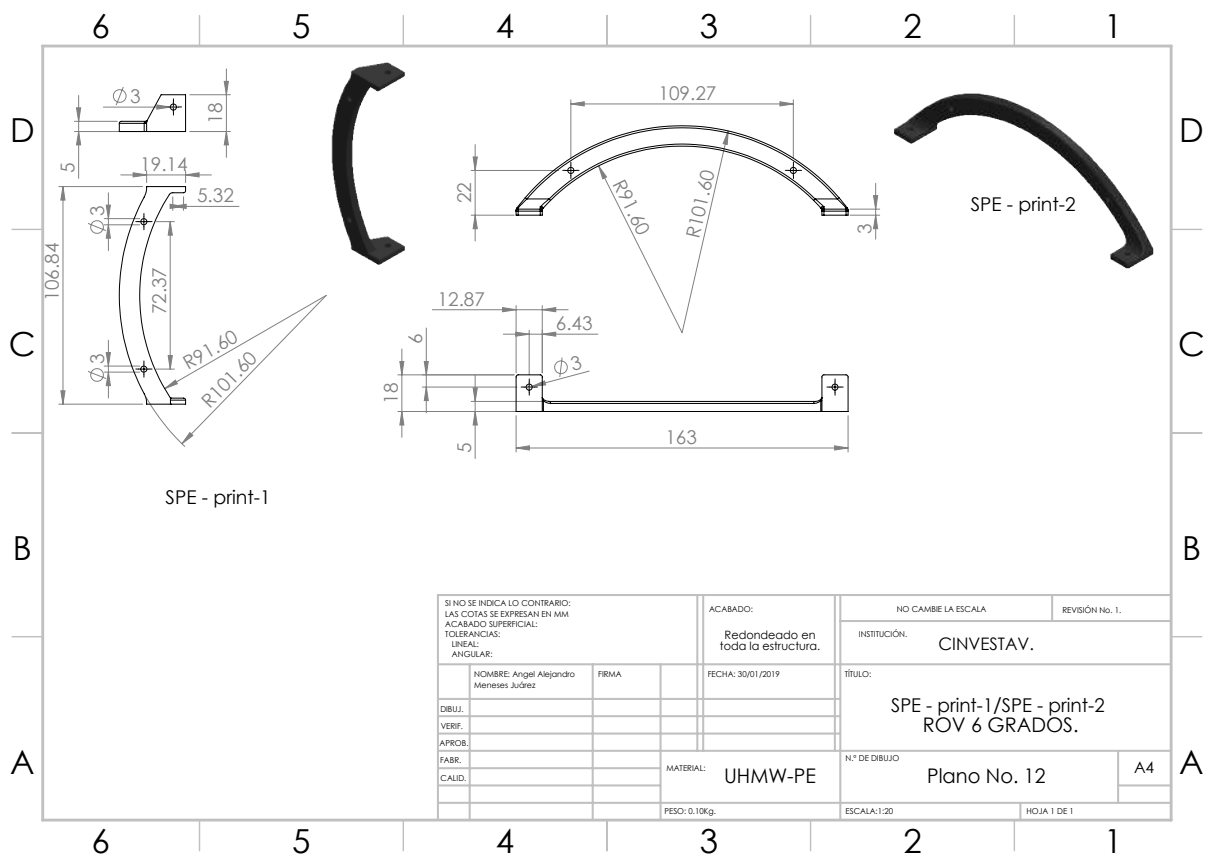




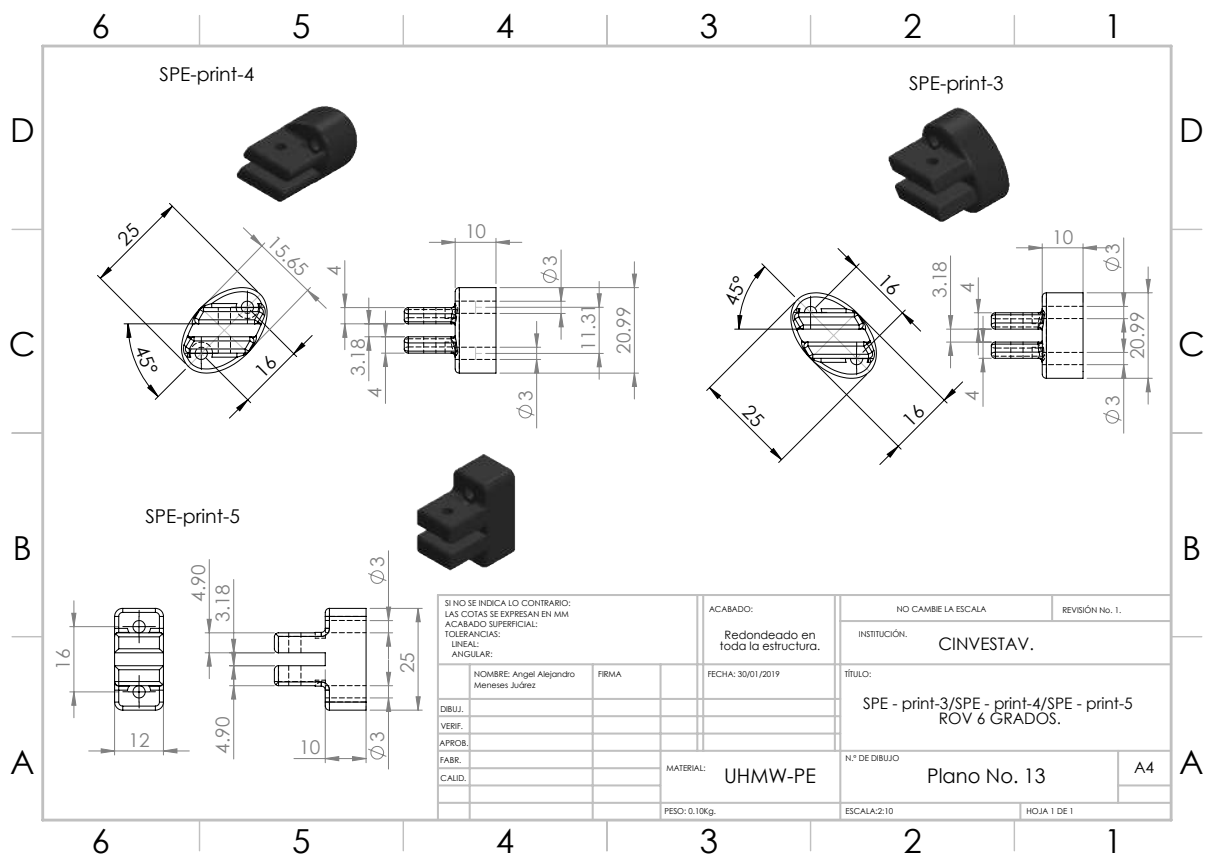
SI NO SE INDICA LO CONTRARIO: LAS COTAS SE EXPRESAN EN MM ACABADO SUPERFICIAL: TOLERANCIAS: LINEAL: ANGULAR:		ACABADO: <b>Redondeado en toda la estructura.</b>	NO CAMBIE LA ESCALA	REVISIÓN No. 1.
INSTITUCIÓN: <b>CINVESTAV.</b>		FECHA: 30/01/2019	TÍTULO: <b>Mecanismo Camara ROV 6 GRADOS.</b>	
NOMBRE: Angel Alejandro Meneses Juárez	FIRMA	MATERIAL: <b>UHMW-PE</b>	Nº DE DIBUJO <b>Plano No. 10</b>	A4
DIBUJ.		PESO: 0,10Kg.	ESCALA: 1:100	HOJA 1 DE 1
VERIF.				
AFROB.				
FABR.				
CALID.				

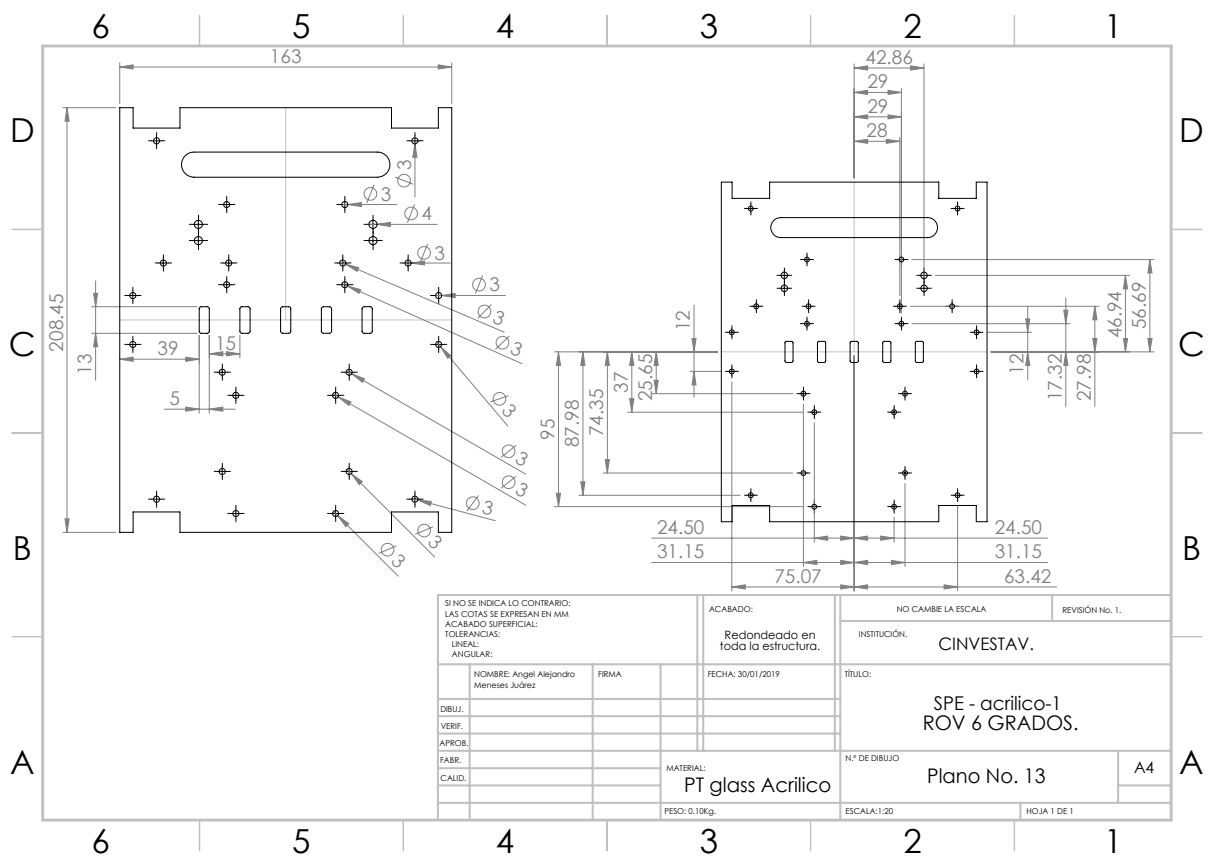


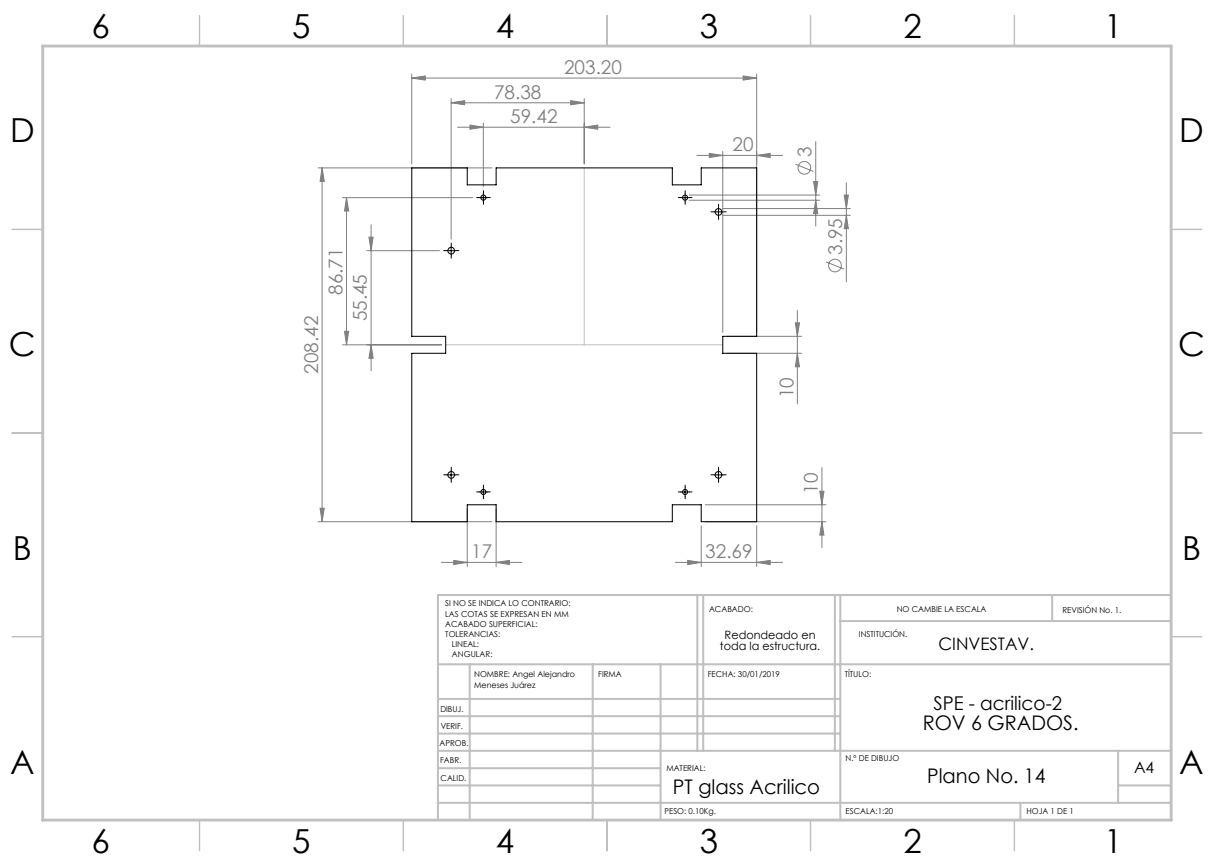
SI NO SE INDICA LO CONTRARIO: LAS COTAS SE EXPRESAN EN MM ACABADO SUPERFICIAL: TOLERANCIAS: LINEAL: ANGULAR:		ACABADO: Redondeado en toda la estructura.	NO CAMBE LA ESCALA	REVISIÓN No. 1.
INSTITUCIÓN: CINVESTAV.		TÍTULO: Explosivo de electronica. ROV 6 GRADOS.		
NOMBRE: Angel Alejandro Meneses Juárez	FIRMA	FECHA: 30/01/2019	N° DE DIBUJO Plano No. 11	
DIBUJ.			A4	
VERIF.			ESCALA:1:100	
AFROB.			HOJA 1 DE 1	
FABR.		MATERIAL: UHMW-PE		
CALID.		PESO: 0,10kg.		

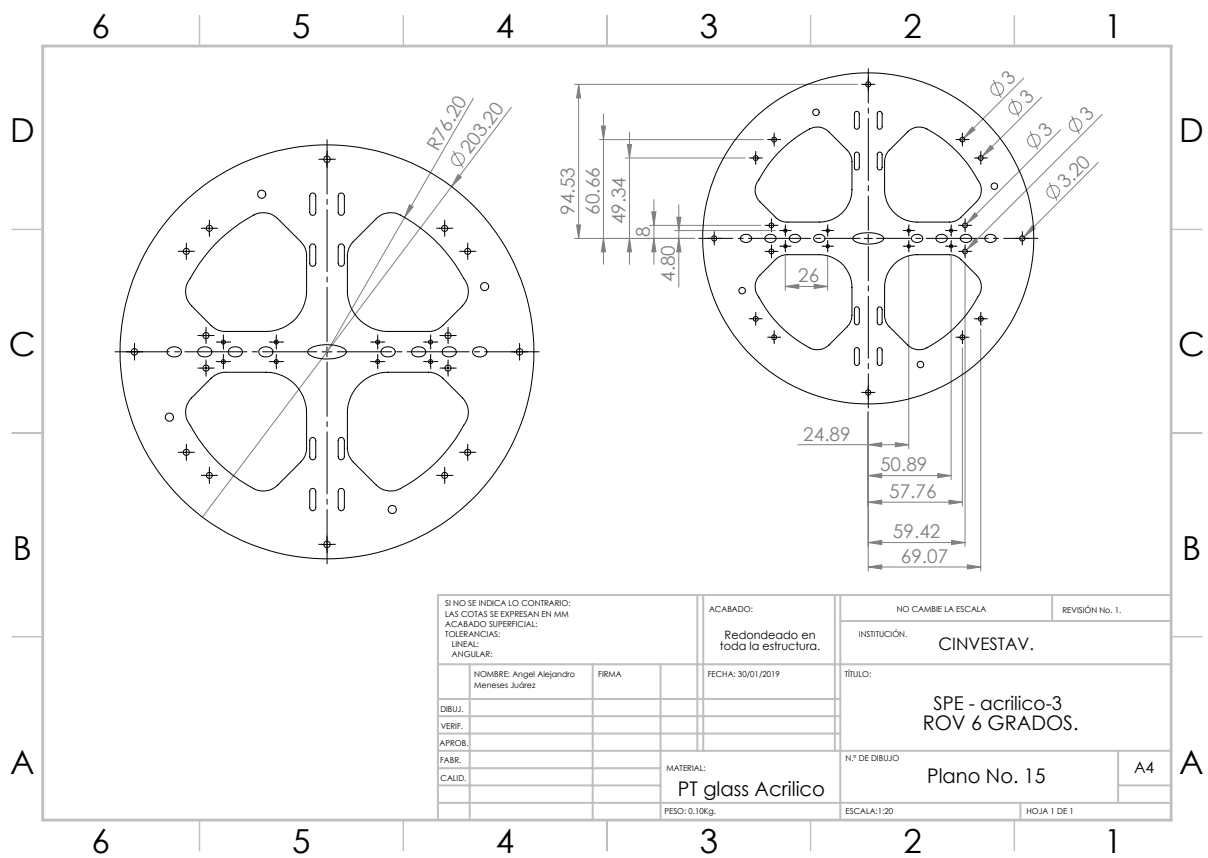


SI NO SE INDICA LO CONTRARIO: LAS COTAS SE EXPRESAN EN MM ACABADO SUPERFICIAL: TOLERANCIAS: LINEAL: ANGULAR:		ACABADO: <b>Redondeado en toda la estructura.</b>	NO CAMBE LA ESCALA	REVISIÓN No. 1.
INSTITUCIÓN: <b>CINVESTAV.</b>		TÍTULO: <b>SPE - print-1/SPE - print-2 ROV 6 GRADOS.</b>		
INOMBRE: Angel Alejandro Meneses Juárez	FIRMA	FECHA: 30/01/2019	N° DE DIBUJO <b>Plano No. 12</b>	
MATERIAL: <b>UHMW-PE</b>		N° DE DIBUJO <b>Plano No. 12</b>		
PESO: 0.10kg.		ESCALA: 1:20		
		HOJA 1 DE 1		

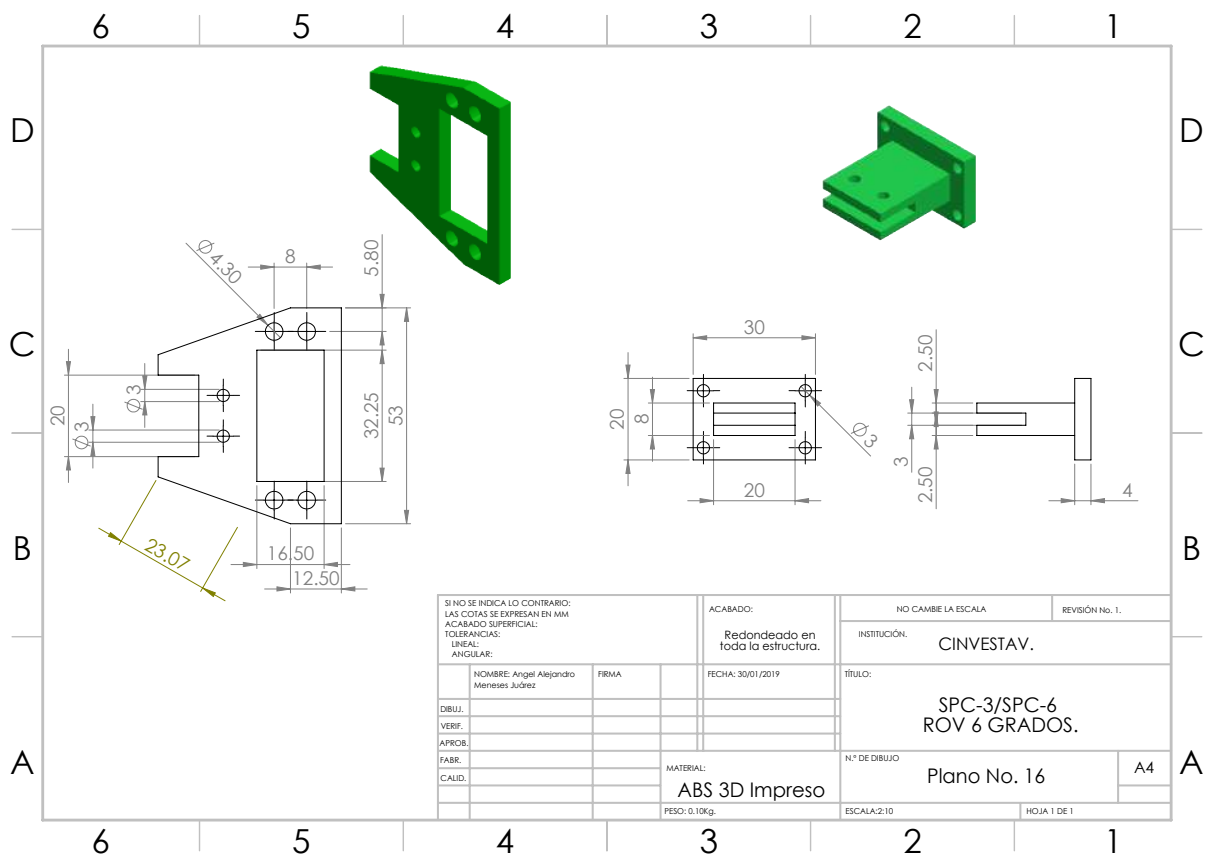




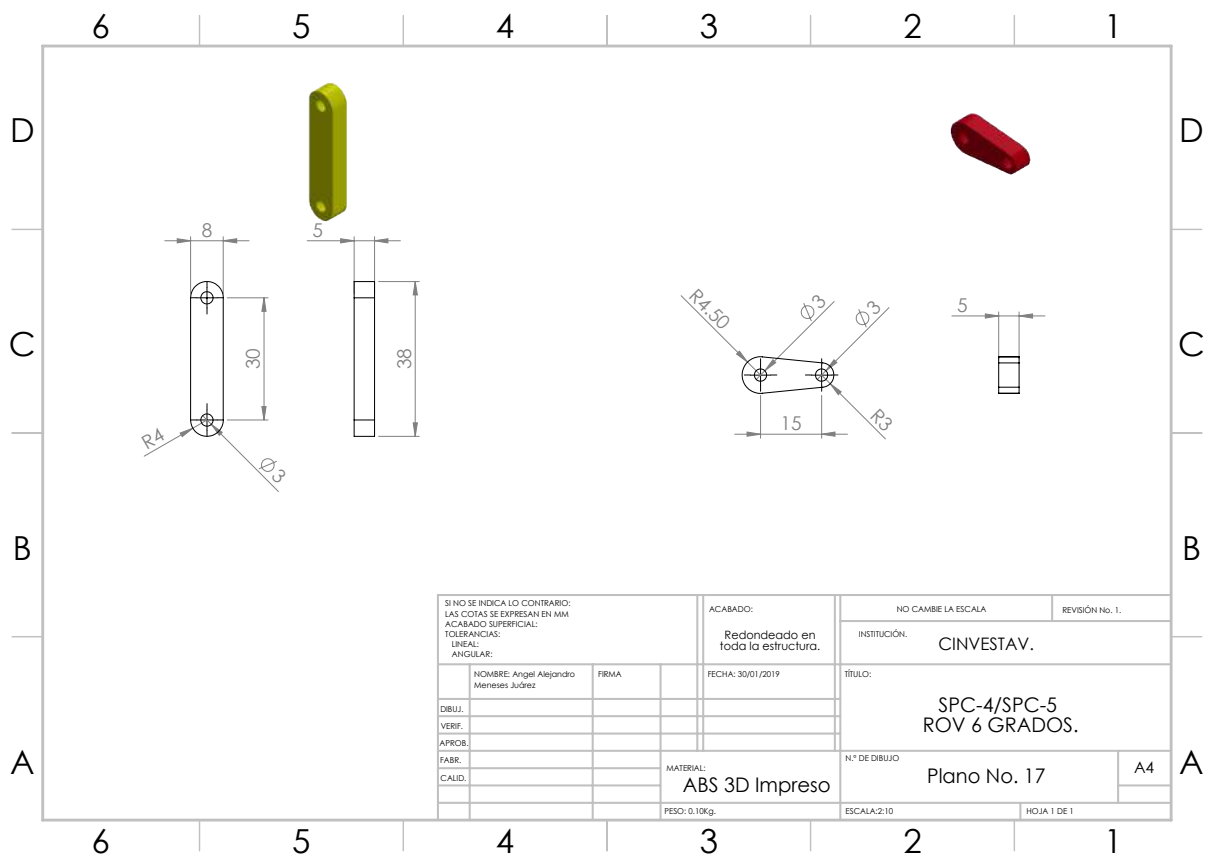




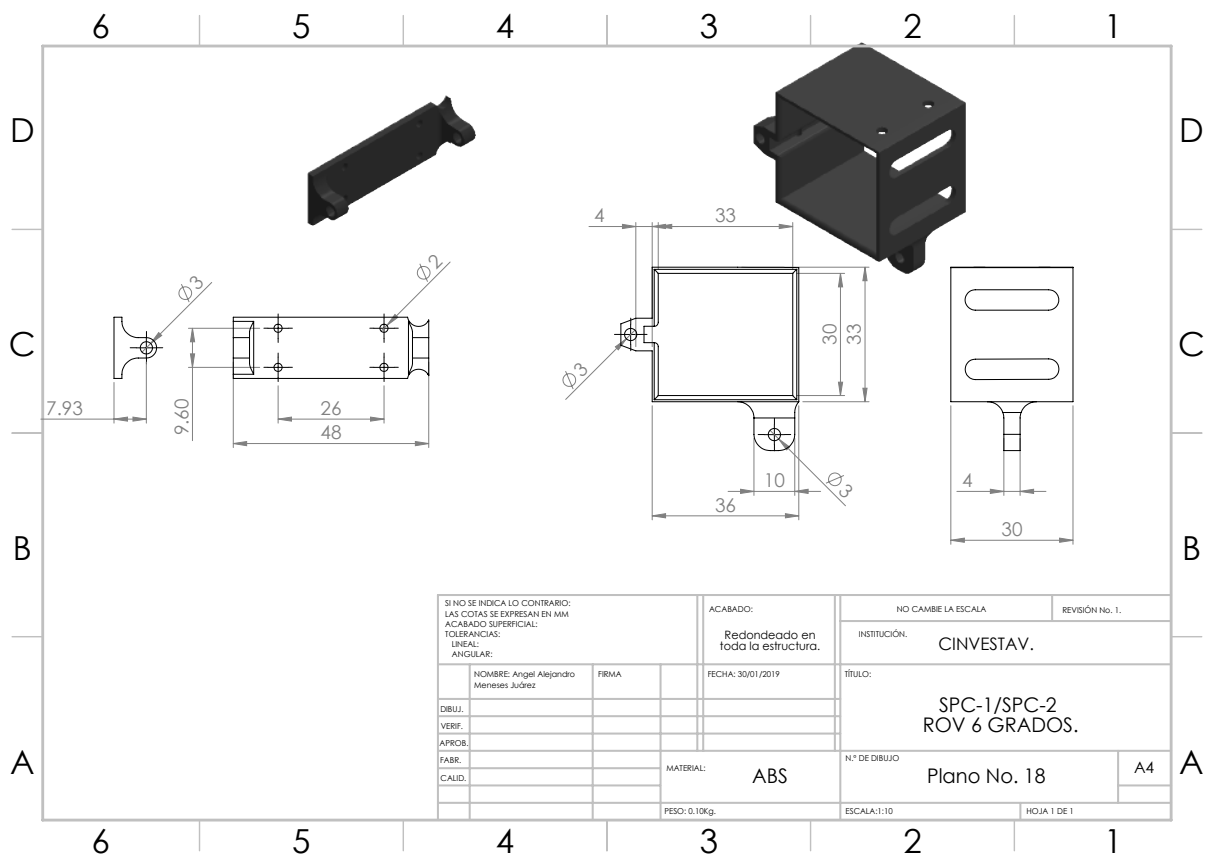




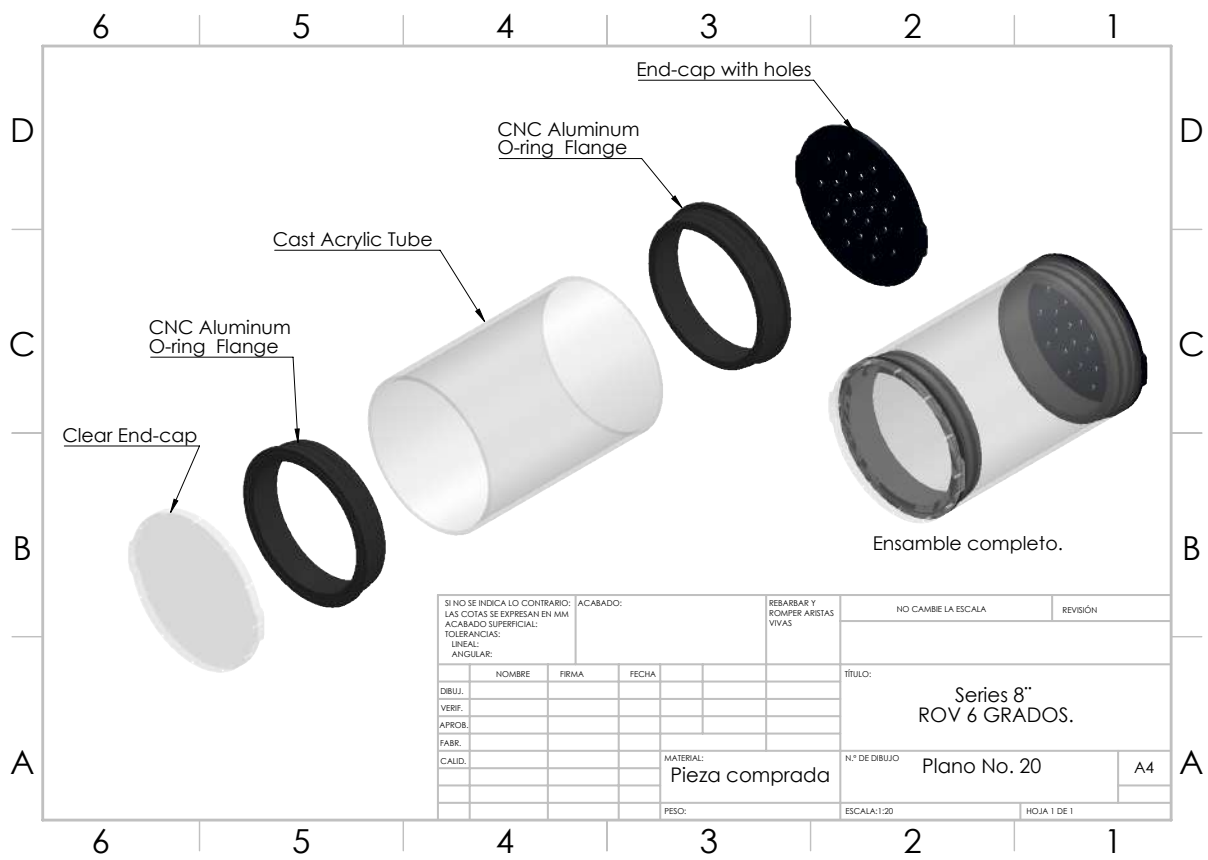
SI NO SE INDICA LO CONTRARIO: LAS COTAS SE EXPRESAN EN MM ACABADO SUPERFICIAL: TOLERANCIAS: LINEAL: ANGULAR:		ACABADO: <b>Redondeado en toda la estructura.</b>	NO CAMBE LA ESCALA	REVISIÓN No. 1.
NOMBRE: Angel Alejandro Meneses Juárez		FIRMA	FECHA: 30/01/2019	INSTITUCIÓN: CINVESTAV.
DBUJ.				TÍTULO: SPC-3/SPC-6 ROV 6 GRADOS.
VERIF.				Nº DE DIBUJO Plano No. 16
AFROB.				A4
FABR.				
CALID.				
		MATERIAL: ABS 3D Impreso	ESCALA: 2:10	HOJA 1 DE 1
		PESO: 0.10kg.		



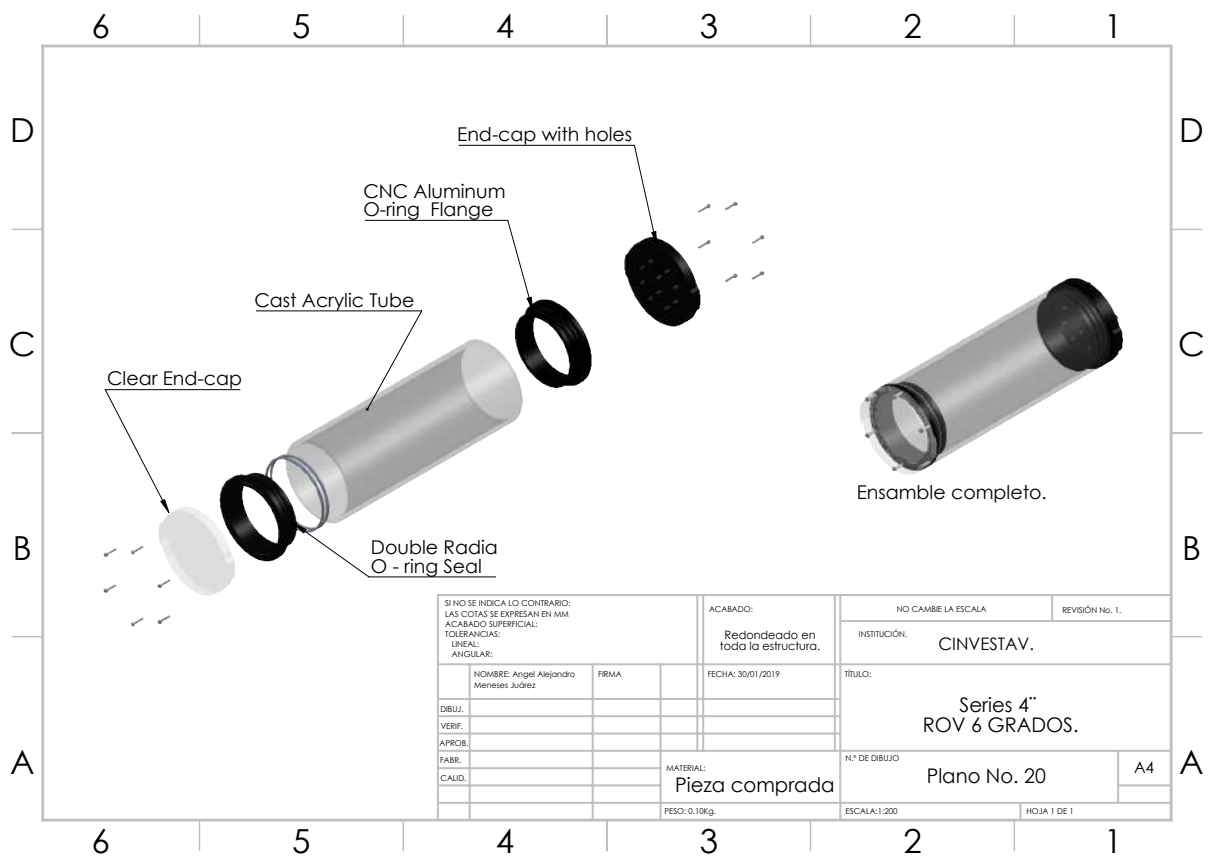
SI NO SE INDICA LO CONTRARIO: LAS COTAS SE EXPRESAN EN MM ACABADO SUPERFICIAL: TOLERANCIAS: LINEAL: ANGULAR:		ACABADO: <b>Redondeado en toda la estructura.</b>	NO CAMBE LA ESCALA	REVISIÓN No. 1.
NOMBRE: Angel Alejandro Meneses Juárez		FIRMA	FECHA: 30/01/2019	INSTITUCIÓN: <b>CINVESTAV.</b>
DBUJ.				TÍTULO: <b>SPC-4/SPC-5 ROV 6 GRADOS.</b>
VERIF.				
AFROB.				
FABR.				Nº DE DIBUJO <b>Plano No. 17</b>
CALID.				<b>A4</b>
		MATERIAL: <b>ABS 3D Impreso</b>	PESO: 0,10kg.	ESCALA: 2:10
				HOJA 1 DE 1



SI NO SE INDICA LO CONTRARIO: LAS COTAS SE EXPRESAN EN MM ACABADO SUPERFICIAL: TOLERANCIAS: LINEAL: ANGULAR:		ACABADO: <b>Redondeado en toda la estructura.</b>	NO CAMBE LA ESCALA	REVISIÓN No. 1.
NOMBRE: Angel Alejandro Meneses Juárez		FIRMA	FECHA: 30/01/2019	INSTITUCIÓN: <b>CINVESTAV.</b>
DBUJ.				TÍTULO: <b>SPC-1/SPC-2 ROV 6 GRADOS.</b>
VERIF.				Nº DE DIBUJO <b>Plano No. 18</b>
AFROB.				<b>A4</b>
FABR.		MATERIAL: <b>ABS</b>		
CALID.				
PESO: 0.10kg.			ESCALA: 1:10	HOJA 1 DE 1



SI NO SE INDICA LO CONTRARIO: LAS COTAS SE EXPRESAN EN MM ACABADO SUPERFICIAL: TOLERANCIAS: LINEAL: ANGULAR:			ACABADO:	REBARBAR Y ROMPER ARISTAS VIVAS	NO CAMBE LA ESCALA	REVISIÓN
NOMBRE				FIRMA	FECHA	TÍTULO:
DIBUJ.						Series 8" ROV 6 GRADOS.
VERIF.						
APROB.						
FABR.						
CALID.						Nº DE DIBUJO
				MATERIAL: Pieza comprada		Plano No. 20
				PESO:		A4
				ESCALA:1:20		HOJA 1 DE 1



SI NO SE INDICA LO CONTRARIO: LAS COTAS SE EXPRESAN EN MM		ACABADO: Redondeado en toda la estructura.		NO CAMBE LA ESCALA	REVISIÓN No. 1.
ACABADO SUPERFICIAL: TOLERANCIAS: LINEAL: ANGULAR:		FECHA: 30/01/2019		INSTITUCIÓN: CINVESTAV.	
NOBRE: Angel Alejandro Meneses Juárez	FIRMA:			TÍTULO: Series 4" ROV 6 GRADOS.	
DBUJ.:				N° DE DIBUJO Plano No. 20	
VERIF.:				A4	
AFROB.:					
FABR.:		MATERIAL: Pieza comprada			
CALID.:					
		PESO: 0,10Kg.		ESCALA: 1:200	
				HOJA 1 DE 1	

# Bibliografía

---

- [1] Thor I Fossen. *Handbook of marine craft hydrodynamics and motion control*. John Wiley & Sons, 2011.
- [2] Thor I Fossen. Marine control system-guidance, navigation and control of ships, rigs and underwater vehicles. *Marine Cybernetics*, 2002.
- [3] Thor I Fossen et al. *Guidance and control of ocean vehicles*, volume 199. Wiley New York, 1994.
- [4] Leonardo Da Vinci. Codex atlanticus. *Biblioteca Ambrosiana, Milan*, 26:1, 1894.
- [5] Oussama Khatib. The new robotics age: Meeting the physical interactivity challenge. In *Symposium on Robot Design, Dynamics and Control*, pages 17–18. Springer, 2016.
- [6] Marc Carreras, Juan David Hernández, Eduard Vidal, Narcis Palomeras, David Ribas, and Pere Ridao. Sparus ii auv—a hovering vehicle for seabed inspection. *IEEE Journal of Oceanic Engineering*, 43(2):344–355, 2018.
- [7] Gabriele Ferri, Andrea Munafò, and Kevin D LePage. An autonomous underwater vehicle data-driven control strategy for target tracking. *IEEE Journal of Oceanic Engineering*, 43(2):323–343, 2018.
- [8] Douglas C Webb, Paul J Simonetti, and Clayton P Jones. Slocum: An underwater glider propelled by environmental energy. *IEEE Journal of oceanic engineering*, 26(4):447–452, 2001.

- 
- [9] Christopher R Yahnker, Robert Eugene Hughes, Marc Jeremy Hoffman, and Amber Kardes. Sea glider, February 7 2013. US Patent App. 13/542,727.
- [10] Jeff Sherman, Russ E Davis, WB Owens, and J Valdes. The autonomous underwater glider”spray”. *IEEE Journal of Oceanic Engineering*, 26(4):437–446, 2001.
- [11] Hanna Kurniawati, Tirthankar Bandyopadhyay, James C Schulmeister, Georgios Papadopoulos, Franz S Hover, Nicholas M Patrikalakis, et al. Infrastructure for 3d model reconstruction of marine structures. In *The Twenty-first International Offshore and Polar Engineering Conference*. International Society of Offshore and Polar Engineers, 2011.
- [12] Georgios Papadopoulos, Hanna Kurniawati, Ahmed Shafeeq Bin Mohd Shariff, Liang Jie Wong, and Nicholas M Patrikalakis. 3d-surface reconstruction for partially submerged marine structures using an autonomous surface vehicle. In *2011 IEEE/RSJ International Conference on Intelligent Robots and Systems*, pages 3551–3557. IEEE, 2011.
- [13] Jungwook Han, Jeonghong Park, and Jinwhan Kim. Three-dimensional reconstruction of bridge structures above the waterline with an unmanned surface vehicle. In *2014 IEEE/RSJ International Conference on Intelligent Robots and Systems*, pages 2273–2278. IEEE, 2014.
- [14] Enric Galceran, Ricard Campos, Narcís Palomeras, David Ribas, Marc Carreras, and Pere Ridao. Coverage path planning with real-time replanning and surface reconstruction for inspection of three-dimensional underwater structures using autonomous underwater vehicles. *Journal of Field Robotics*, 32(7):952–983, 2015.
- [15] Chris Beall, Brian J Lawrence, Viorela Ila, and Frank Dellaert. 3d reconstruction of underwater structures. In *2010 IEEE/RSJ International Conference on Intelligent Robots and Systems*, pages 4418–4423. IEEE, 2010.
- [16] Kristoffer Borgen Knudsen, Mikkel Cornelius Nielsen, and Ingrid Schjøberg. Deep learning for station keeping of auvs. In *OCEANS 2019 MTS/IEEE SEATTLE*, pages 1–6. IEEE, 2019.
-

- 
- [17] TH Sze, SH Yi, and J Lu. Low cost structural morphing auv for long-term water column exploration and data-harvesting. In *2018 IEEE/OES Autonomous Underwater Vehicle Workshop (AUV)*, pages 1–4. IEEE, 2018.
- [18] Frank Niessen. Expedition program ps110. *Expeditionsprogramm Polarstern*, 2017.
- [19] E Stackpole and D Lang. Openrov. URL <http://openrov.com>, 2012.
- [20] Shawn Louis Hailey and Richard Ray Dickinson. Robotics in nde, maggut and dtg3 rov. Technical report, Los Alamos National Lab.(LANL), Los Alamos, NM (United States), 2019.
- [21] Georgios Papadopoulos, Hanna Kurniawati, Ahmed Shafeeq Bin Mohd Shariff, Liang Jie Wong, and Nicholas M Patrikalakis. Experiments on surface reconstruction for partially submerged marine structures. *Journal of field robotics*, 31(2):225–244, 2014.
- [22] Chris Beall, Brian J Lawrence, Viorela Ila, and Frank Dellaert. 3d reconstruction of underwater structures. In *2010 IEEE/RSJ International Conference on Intelligent Robots and Systems*, pages 4418–4423. IEEE, 2010.
- [23] P.A.M. Dirac. The lorentz transformation and absolute time. *Physica*, 19(1–12):888–896, 1953.
- [24] Francisco José Acosta Méndez et al. Estudio de la protección contra la corrosión de una fragata. 2013.
- [25] Johnny Domínguez and SA Gerente de Tecnavin. Parasitas o no planificadas.
- [26] J Jesús Villegas Saucillo, José Javier Díaz Carmona, and Agustín Leobardo Herrera May. Supervisión de salud estructural: nuevos métodos magnéticos. 2016.
- [27] Asociacion Española De Normalizacion. Certificación–aenor.(2011). *Norma UNE*, 166, 2011.
- [28] Joshua Slocum. *Joshua Slocum, Sailing Alone Around the World*. Text Publishing, 2003.
- [29] Thomas B Curtin, James G Bellingham, Josko Catipovic, and Doug Webb. Autonomous oceanographic sampling networks. *Oceanography*, 6(3):86–94, 1993.



- 
- [30] Héctor A Moreno, Roque Saltarén, Lisandro Puglisi, Isela Carrera, Pedro Cárdenas, and César Álvarez. Robótica submarina: Conceptos, elementos, modelado y control. *Revista Iberoamericana de Automática e Informática industrial*, 11(1):3–19, 2014.
- [31] Gianluca Antonelli, Thor I Fossen, and Dana R Yoerger. Underwater robotics. *Springer handbook of robotics*, pages 987–1008, 2008.
- [32] J. M. Salamanca R. Gutiérrez, A. Díaz and A. Murguía. Mar, seguridad a bordo. *Asociación Española de Normalización y Certificación (AENOR)*, 2010.
- [33] Liam Paull, Guoquan Huang, Mae Seto, and John J Leonard. Communication-constrained multi-auv cooperative slam. In *2015 IEEE international conference on robotics and automation (ICRA)*, pages 509–516. IEEE, 2015.
- [34] José Melo and Aníbal Matos. Survey on advances on terrain based navigation for autonomous underwater vehicles. *Ocean Engineering*, 139:250–264, 2017.
- [35] Barry Megdal and Hans Scholze. Underwater acoustic navigation systems and methods, February 18 2014. US Patent 8,654,610.
- [36] Jeff Snyder. Doppler velocity log (dvl) navigation for observation-class rovs. In *OCEANS*, pages 1–9. IEEE, 2010.
- [37] José Melo and Aníbal C Matos. Tracking multiple autonomous underwater vehicles. *Autonomous Robots*, pages 1–20, 2018.
- [38] Takafumi Taketomi, Hideaki Uchiyama, and Sei Ikeda. Visual slam algorithms: a survey from 2010 to 2016. *IPSN Transactions on Computer Vision and Applications*, 9(1):16, 2017.
- [39] Felipe Guth, Luan Silveira, Silvia Botelho, Paulo Drews, and Pedro Ballester. Underwater slam: Challenges, state of the art, algorithms and a new biologically-inspired approach. In *Biomedical Robotics and Biomechatronics, 5th IEEE RAS & EMBS International Conference on*, pages 981–986. IEEE, 2014.
-

- 
- [40] Mohamed M Atia, Shifei Liu, Heba Nematallah, Tashfeen B Karamat, and Aboelmagd Noureldin. Integrated indoor navigation system for ground vehicles with automatic 3-d alignment and position initialization. *IEEE Transactions on Vehicular Technology*, 64(4):1279–1292, 2015.
- [41] Stefano Mattoccia, Paolo Macrí, Giacomo Parmigiani, and Giuseppe Rizza. A compact, lightweight and energy efficient system for autonomous navigation based on 3d vision. In *2014 IEEE/ASME 10th International Conference on Mechatronic and Embedded Systems and Applications (MESA)*, pages 1–6. IEEE, 2014.
- [42] Xing Lin, Jinli Suo, and Qionghai Dai. Extracting depth and radiance from a defocused video pair. *IEEE Transactions on Circuits and Systems for Video Technology*, 25(4):557–569, 2014.
- [43] Mark L Moerdler and Terrance E Boulton. The integration of information from stereo and multiple shape-from-texture cues. In *Proceedings CVPR’88: The Computer Society Conference on Computer Vision and Pattern Recognition*, pages 524–529. IEEE, 1988.
- [44] Hankyu Moon, Rama Chellappa, and Azriel Rosenfeld. Optimal edge-based shape detection. *IEEE transactions on Image Processing*, 11(11):1209–1227, 2002.
- [45] Hideo Saito and Kiyotada Usami. Shape from shading using genetic algorithm. In *Proceedings of IECON’93-19th Annual Conference of IEEE Industrial Electronics*, pages 1620–1625. IEEE, 1993.
- [46] KMG Cheung, Simon Baker, and Takeo Kanade. Shape-from-silhouette of articulated objects and its use for human body kinematics estimation and motion capture. In *2003 IEEE Computer Society Conference on Computer Vision and Pattern Recognition, 2003. Proceedings.*, volume 1, pages I–I. IEEE, 2003.
- [47] Paolo Favaro. Shape from focus and defocus: Convexity, quasiconvexity and defocus-invariant textures. In *2007 IEEE 11th International Conference on Computer Vision*, pages 1–7. IEEE, 2007.
- [48] Khaled Nassar, Ebrahim A Aly, and Younghun Jung. Structure-from-motion for earth-work planning. *Proc. 28th ISARC*, pages 310–316, 2011.

- 
- [49] Alejo Concha, Paulo Drews-Jr, Mario Campos, and Javier Civera. Real-time localization and dense mapping in underwater environments from a monocular sequence. In *OCEANS, Genova*, pages 1–5. IEEE, 2015.
- [50] Pep Lluís Negre, Francisco Bonin-Font, and Gabriel Oliver. Cluster-based loop closing detection for underwater slam in feature-poor regions. In *Robotics and Automation (ICRA), International Conference on*, pages 2589–2595. IEEE, 2016.
- [51] Rafael Garcia and Nuno Gracias. Detection of interest points in turbid underwater images. In *OCEANS*, pages 1–9. IEEE, 2011.
- [52] Luan Silveira, Felipe Guth, Paulo Drews-Jr, Pedro Ballester, Matheus Machado, Felipe Codevilla, Nelson Duarte-Filho, and Silvia Botelho. An open-source bio-inspired solution to underwater slam. *IFAC-PapersOnLine*, 48(2):212–217, 2015.
- [53] C. Kahlefeldt. Implementation and Evaluation of Monocular SLAM for an Underwater Robot. Master’s thesis, University of Western Australia Robotics and Automation Lab, January 2018.
- [54] Adrian Manzanilla, Sergio Reyes, Miguel Garcia, Diego Mercado, and Rogelio Lozano. Autonomous navigation for unmanned underwater vehicles: Real-time experiments using computer vision. *IEEE Robotics and Automation Letters*, 4(2):1351–1356, 2019.
- [55] BLUE ROBOTICS. Bluerov2. url <https://bluerobotics.com/store/rov/bluerov2/>, 2018. Accedido 15-12-2019.
- [56] Mohammad OA Aqel, Mohammad H Marhaban, M Iqbal Saripan, and Napsiah Bt Ismail. Review of visual odometry: types, approaches, challenges, and applications. *Springer-Plus*, 5(1):1897, 2016.
- [57] Luke Stutters, Honghai Liu, Carl Tiltman, and David J Brown. Navigation technologies for autonomous underwater vehicles. *IEEE Transactions on Systems, Man, and Cybernetics, Part C (Applications and Reviews)*, 38(4):581–589, 2008.
- [58] Carlos Henrique Farias dos Santos, Mariana Uzeda Cildoiz, Marco Henrique Terra, and Edson Roberto De Pieri. Backstepping sliding mode control with functional tuning based
-

- 
- on an instantaneous power approach applied to an underwater vehicle. *International Journal of Systems Science*, 49(4):859–867, 2018.
- [59] Zhenzhong Chu, Xianbo Xiang, Daqi Zhu, Chaomin Luo, and De Xie. Adaptive fuzzy sliding mode diving control for autonomous underwater vehicle with input constraint. *International Journal of Fuzzy Systems*, 20(5):1460–1469, 2018.
- [60] Jongan Lee, Mootae Roh, Jinsung Lee, and Doheon Lee. Clonal selection algorithms for 6-dof pid control of autonomous underwater vehicles. In *International Conference on Artificial Immune Systems*, pages 182–190. Springer, 2007.
- [61] Jeongae Bak, Hai-Nguyen Nguyen, Sangyul Park, Dongjun Lee, TaeWon Seo, Sangrok Jin, and Jongwon Kim. Positioning control of an underwater robot with tilting thrusters via decomposition of thrust vector. *International Journal of Control, Automation and Systems*, 15(5):2283–2291, 2017.
- [62] Shikun Pang, Jian Wang, Jingyang Liu, and Hong Yi. Three-dimensional leader–follower formation control of multiple autonomous underwater vehicles based on line-of-sight measurements using the backstepping method. *Proceedings of the Institution of Mechanical Engineers, Part I: Journal of Systems and Control Engineering*, 232(7):819–829, 2018.
- [63] S Li and YM Peng. Neural network-based sliding mode variable structure control for mars entry. *Proceedings of the Institution of Mechanical Engineers, Part G: Journal of Aerospace Engineering*, 226(11):1373–1386, 2012.
- [64] A Zamora, A Manzanilla, M Garcia, R Lozano, S Salazar, and F Muñoz. Depth control of an underwater vehicle using robust pd controller: real-time experiments. *IEEE OES Autonomous Underwater Vehicle Symposium*, 2018.
- [65] I-LG Borlaug, Kristin Ytterstad Pettersen, and Jan Tommy Gravdahl. Trajectory tracking for an articulated intervention auv using a super-twisting algorithm in 6 dof. *IFAC-PapersOnLine*, 51(29):311–316, 2018.
- [66] Enrico Anderlini, Gordon G. Parker, and Giles Thomas. Control of a rov carrying an object. *Ocean Engineering*, 165:307 – 318, 2018.
-

- 
- [67] L. Derafa, A. Benallegue, and L. Fridman. Super twisting control algorithm for the attitude tracking of a four rotors uav. *Journal of the Franklin Institute*, 349(2):685 – 699, 2012.
- [68] A. Chalanga, S. Kamal, L. M. Fridman, B. Bandyopadhyay, and J. A. Moreno. Implementation of super-twisting control: Super-twisting and higher order sliding-mode observer-based approaches. *IEEE Transactions on Industrial Electronics*, 63(6):3677–3685, 2016.
- [69] Saleh Mobayen, Fairouz Tchier, and Lakhdar Ragoub. Design of an adaptive tracker for n-link rigid robotic manipulators based on super-twisting global nonlinear sliding mode control. *International Journal of Systems Science*, 48(9):1990–2002, 2017.
- [70] V. I. Utkin. Sliding mode control design principles and applications to electric drives. *IEEE Transactions on Industrial Electronics*, 40(1):23–36, 1993.
- [71] Shuanghe Yu, Xinghuo Yu, Bijan Shirinzadeh, and Zhihong Man. Continuous finite-time control for robotic manipulators with terminal sliding mode. *Automatica*, 41(11):1957 – 1964, 2005.
- [72] Liang Yang and Jianying Yang. Nonsingular fast terminal sliding-mode control for nonlinear dynamical systems. *International Journal of Robust and Nonlinear Control*, 21(16):1865–1879, 2011.
- [73] H. Wang, L. Shi, Z. Man, J. Zheng, S. Li, M. Yu, C. Jiang, H. Kong, and Z. Cao. Continuous fast nonsingular terminal sliding mode control of automotive electronic throttle systems using finite-time exact observer. *IEEE Transactions on Industrial Electronics*, 65(9):7160–7172, 2018.
- [74] Zheping Yan, Haomiao Yu, Wei Zhang, Benyin Li, and Jiajia Zhou. Globally finite-time stable tracking control of underactuated uavs. *Ocean Engineering*, 107:132 – 146, 2015.
- [75] Yaoyao Wang, Linyi Gu, Ming Gao, Xianjun Jia, Jiayin Zhou, Jun Liu, and Donghui Zhou. Depth control of remotely operated vehicles using nonsingular fast terminal sliding mode control method. In *2013 OCEANS - San Diego*, pages 1–6, 2013.
-

- 
- [76] Yaoyao Wang, Jiawang Chen, Fei Yan, Kangwu Zhu, and Bai Chen. Adaptive super-twisting fractional-order nonsingular terminal sliding mode control of cable-driven manipulators. *ISA Transactions*, 86:163 – 180, 2019.
- [77] P. S. Londhe, D. D. Dhadekar, B. M. Patre, and L. M. Waghmare. Non-singular terminal sliding mode control for robust trajectory tracking control of an autonomous underwater vehicle. In *2017 Indian Control Conference (ICC)*, pages 443–449, 2017.
- [78] Yong-Zhi Sheng, Jie Geng, Xiang-Dong Liu, and Liang Wang. Nonsingular finite-time second order sliding mode attitude control for reentry vehicle. *International Journal of Control, Automation and Systems*, 13(4):853–866, 2015.
- [79] Taha Elmokadem, Mohamed Zribi, and Kamal Youcef-Toumi. Terminal sliding mode control for the trajectory tracking of underactuated autonomous underwater vehicles. *Ocean Engineering*, 129:613 – 625, 2017.
- [80] J. Guerrero, J. Torres, V. Creuze, and A. Chemori. Trajectory tracking for autonomous underwater vehicle: An adaptive approach. *Ocean Engineering*, 172:511 – 522, 2019.
- [81] Y. B. Shtessel, J. A. Moreno, F. Plestan, L. M. Fridman, and A. S. Poznyak. Super-twisting adaptive sliding mode control: A lyapunov design. In *49th IEEE Conference on Decision and Control (CDC)*, pages 5109–5113, 2010.
- [82] Yuri Shtessel, Mohammed Taleb, and Franck Plestan. A novel adaptive-gain supertwisting sliding mode controller: Methodology and application. *Automatica*, 48(5):759 – 769, 2012.
- [83] José Antonio González, Antonio Barreiro, and Sebastián Dormido. A practical approach to adaptive sliding mode control. *International Journal of Control, Automation and Systems*, 2019.
- [84] Saleh Mobayen. Adaptive global terminal sliding mode control scheme with improved dynamic surface for uncertain nonlinear systems. *International Journal of Control, Automation and Systems*, 16(4):1692–1700, 2018.
-

- 
- [85] Cheol-Su Jeong, Jong-Shik Kim, and Seong-Ik Han. Tracking error constrained super-twisting sliding mode control for robotic systems. *International Journal of Control, Automation and Systems*, 16(2):804–814, 2018.
- [86] Miguel Angel Garcia Rangel, Adrian Manzanilla, Angel Eduardo Zamora Suarez, Filiberto Muñoz, Sergio Salazar, and Rogelio Lozano. Adaptive non-singular terminal sliding mode control for an unmanned underwater vehicle: Real-time experiments. *International Journal of Control, Automation and Systems*, 18(3):615–628, 2020.
- [87] Angel E Zamora Suarez, Miguel Angel Garcia Rangel, Adrian Manzanilla Magallanes, Rogelio Lozano Leal, Sergio Salazar Cruz, and Filiberto Muñoz Palacios. Nonsingular fast terminal sliding mode control for an autonomous underwater vehicle. In *2019 16th International Conference on Electrical Engineering, Computing Science and Automatic Control (CCE)*, pages 1–6. IEEE, 2019.
- [88] Zheping Yan, Man Wang, and Jian Xu. Robust adaptive sliding mode control of underactuated autonomous underwater vehicles with uncertain dynamics. *Ocean Engineering*, 173:802 – 809, 2019.
- [89] L. Qiao and W. Zhang. Double-loop integral terminal sliding mode tracking control for uuv with adaptive dynamic compensation of uncertainties and disturbances. *IEEE Journal of Oceanic Engineering*, 44(1):29–53, 2019.
- [90] Lei Qiao and Weidong Zhang. Adaptive second-order fast nonsingular terminal sliding mode tracking control for fully actuated autonomous underwater vehicles. *IEEE Journal of Oceanic Engineering*, 44(2):363–385, 2018.
- [91] L. Qiao and W. Zhang. Adaptive non-singular integral terminal sliding mode tracking control for autonomous underwater vehicles. *IET Control Theory Applications*, 11(8):1293–1306, 2017.
- [92] Luc Jaulin, Michel Kieffer, Olivier Didrit, and Eric Walter. Interval analysis. In *Applied Interval Analysis*, pages 11–43. Springer, 2001.
- [93] PA Bailey. A unified mathematical model describing the maneuvering of a ship travelling in a seaway. *Trans RINA*, 140:131–149, 1997.
-

- 
- [94] Joshua Grady Graver. *Underwater gliders: Dynamics, control and design*. PhD thesis, Citeseer, 2005.
- [95] Naomi Ehrich Leonard and Joshua G Graver. Model-based feedback control of autonomous underwater gliders. *IEEE Journal of oceanic engineering*, 26(4):633–645, 2001.
- [96] E Snam. Nomenclature for treating the motion of a submerged body through a fluid jr. *New York: Technical and Research Bulletin*, pages 1–5, 1952.
- [97] Adrian Manzanilla, Miguel Garcia, Rogelio Lozano, and Sergio Salazar. Design and control of an autonomous underwater vehicle (auv-umi). In *Marine Robotics and Applications*, pages 87–100. Springer, 2018.
- [98] Zheng Zhu, Yuanqing Xia, and Mengyin Fu. Attitude stabilization of rigid spacecraft with finite-time convergence. *International Journal of Robust and Nonlinear Control*, 21(6):686–702, 2011.
- [99] Ruikun Xu, Guoyuan Tang, Lijun Han, Hui Hang, and De Xie. Robust finite-time attitude tracking control of a cmg-based auv with unknown disturbances and input saturation. *IEEE Access*, 2019.
- [100] Yaoyao Wang, Linyi Gu, Ming Gao, Xianjun Jia, Jiayin Zhou, Jun Liu, and Donghui Zhou. Depth control of remotely operated vehicles using nonsingular fast terminal sliding mode control method. In *2013 OCEANS-San Diego*, pages 1–6. IEEE, 2013.
- [101] Fuzhen Zhang. Quaternions and matrices of quaternions. *Linear algebra and its applications*, 251:21–57, 1997.
- [102] Jack B Kuipers et al. *Quaternions and rotation sequences*, volume 66. Princeton university press Princeton, 1999.
- [103] Shuanghe Yu, Ge Guo, Zi Ma, and Jialu Du. Global fast terminal sliding mode control for robotic manipulators. *International Journal of Modelling, Identification and Control*, 1(1):72–79, 2006.
- [104] Arie Levant. Higher-order sliding modes, differentiation and output-feedback control. *International journal of Control*, 76(9-10):924–941, 2003.
-



- 
- [105] Jaime A Moreno and Marisol Osorio. A lyapunov approach to second-order sliding mode controllers and observers. In *2008 47th IEEE conference on decision and control*, pages 2856–2861. IEEE, 2008.
- [106] Jaime A Moreno. A lyapunov approach to output feedback control using second-order sliding modes. *IMA Journal of Mathematical Control and Information*, 29(3):291–308, 2012.
- [107] Asif Chalanga, Shyam Kamal, Leonid M Fridman, Bijnan Bandyopadhyay, and Jaime A Moreno. Implementation of super-twisting control: Super-twisting and higher order sliding-mode observer-based approaches. *IEEE Transactions on Industrial Electronics*, 63(6):3677–3685, 2016.
- [108] Davide Scaramuzza and Friedrich Fraundorfer. Visual odometry [tutorial]. *IEEE robotics & automation magazine*, 18(4):80–92, 2011.
- [109] Michal Irani and P Anandan. About direct methods. In *International Workshop on Vision Algorithms*, pages 267–277. Springer, 1999.
- [110] Christian Forster, Matia Pizzoli, and Davide Scaramuzza. Svo: Fast semi-direct monocular visual odometry. In *2014 IEEE international conference on robotics and automation (ICRA)*, pages 15–22. IEEE, 2014.
- [111] Michael Burri, Janosch Nikolic, Pascal Gohl, Thomas Schneider, Joern Rehder, Sammy Omari, Markus W Achtelik, and Roland Siegwart. The euroc micro aerial vehicle datasets. *The International Journal of Robotics Research*, 35(10):1157–1163, 2016.
- [112] Jakob Engel, Thomas Schöps, and Daniel Cremers. Lsd-slam: Large-scale direct monocular slam. In *European conference on computer vision*, pages 834–849. Springer, 2014.
- [113] Jakob Engel, Jörg Stückler, and Daniel Cremers. Large-scale direct slam with stereo cameras. In *2015 IEEE/RSJ International Conference on Intelligent Robots and Systems (IROS)*, pages 1935–1942. IEEE, 2015.
-

- 
- [114] Ethan Rublee, Vincent Rabaud, Kurt Konolige, and Gary Bradski. Orb: An efficient alternative to sift or surf. In *2011 International conference on computer vision*, pages 2564–2571. Ieee, 2011.
- [115] Raul Mur-Artal, Jose Maria Martinez Montiel, and Juan D Tardos. Orb-slam: a versatile and accurate monocular slam system. *IEEE transactions on robotics*, 31(5):1147–1163, 2015.
- [116] Raul Mur-Artal and Juan D Tardós. Orb-slam2: An open-source slam system for monocular, stereo, and rgb-d cameras. *IEEE Transactions on Robotics*, 33(5):1255–1262, 2017.
- [117] Georg Klein and David Murray. Parallel tracking and mapping for small ar workspaces. In *Proceedings of the 2007 6th IEEE and ACM International Symposium on Mixed and Augmented Reality*, pages 1–10. IEEE Computer Society, 2007.