



**CENTRO DE INVESTIGACIÓN Y DE ESTUDIOS AVANZADOS
DEL INSTITUTO POLITÉCNICO NACIONAL**

**UNIDAD ZACATENCO
DEPARTAMENTO DE INGENIERÍA ELÉCTRICA
SECCIÓN DE ELECTRÓNICA DEL ESTADO SÓLIDO**

DISEÑO DE ESTRUCTURAS DE PRUEBA PARA ACELERÓMETROS MEMS

TESIS

Que presenta

Ing. ADILENE MANDUJANO RUIZ

Para obtener el grado de

MAESTRA EN CIENCIAS

EN LA ESPECIALIDAD DE ELECTRÓNICA DEL ESTADO SÓLIDO

Director de tesis:

Dr. Mario Alfredo Reyes Barranca

RESUMEN

El actual trabajo presenta metodologías de caracterización de estructuras de prueba para su aplicación en el diseño de acelerómetros. El procedimiento de caracterización se realizó mediante el análisis de propiedades eléctricas y electrostáticas de dispositivos y estructuras. El trabajo inicia con la caracterización de un acelerómetro comercial (ADXL320- Analog Devices), luego se muestra la creación de un circuito de lectura y finalmente se presenta el análisis de algunas estructuras de peines de dedos. El trabajo se divide como se muestra a continuación.

En el primer capítulo se describe la hipótesis, la justificación y cada uno de los objetivos que se persiguen en el trabajo. Como conceptos introductorios para el lector se hace una breve definición de los dispositivos MEMS, los procedimientos y técnicas que dieron paso al exitoso surgimiento de estos dispositivos. También se abordan aspectos respecto al mercado de comercialización de los MEMS y las ramas de aplicaciones en las cuales hoy en día son indispensables.

En el segundo capítulo se abordan los conceptos básicos de un acelerómetro: definición y principio de funcionamiento. Para culminar se hace un resumen de los trabajos previos realizados por grupos de trabajo de universidades diversas con la finalidad de expandir el panorama teórico- práctico para el lector en cuanto a circuitos de lectura se refiere.

En el tercer capítulo se resumen las características más importantes del ADXL320, así como la metodología utilizada para su caracterización. Se presenta el procedimiento desarrollado para el diseño e implementación del circuito de lectura. Para finalizar se presentan las herramientas de análisis y simulación utilizadas.

Finalmente, en el cuarto capítulo se exponen los resultados de caracterización del sensor comercial ADXL320, el procedimiento de implementación y simulación correspondiente al circuito de lectura, el análisis de elemento finito y electrostático para las estructuras de peines de dedos. Se añaden también las conclusiones generales y el trabajo a futuro que se puede lograr.

RESUMEN

This work presents methodologies to carry out characterization of test structures for its application in the design of accelerometers. The characterization procedure was performed by the analysis of electrical and electrostatic properties of devices and structures. The work begins with the characterization of a commercial accelerometer (ADXL320- Analog Devices), then the creation of a read out circuit is shown and finally the analysis of some structures of comb fingers are presented. The work is divided as shown below.

The first chapter describes the hypothesis, the justification and each of the objectives that are pursued in this work. A definition of important concepts, a brief definition of the MEMS devices, and the procedures and techniques that gave way to the emergence of these devices are included. Additionally, it addresses aspects of the market for the commercialization of MEMS and the branches of applications in which they are indispensable today.

The second chapter addresses the basic concepts of an accelerometer: definition and principle of operation. A summary of the previous work carried out by different universities around the world is done with the purpose of expanding the theoretical and practical panorama concerning to read out circuits.

The third chapter summarizes the most important features of the ADXL320, as well as the methodology used for its characterization. The procedure developed for the design and implementation of the reading circuit is presented. Finally, the analysis and simulation tools used are presented.

Finally, in the fourth chapter the characterization results for the commercial sensor (ADXL320- Analog Devices), the implementation and simulation procedures corresponding to the read out circuit, the finite element and electrostatic analysis for the comb fingers structures are presented. The general conclusions and future work are also added.

Agradecimientos

Hago un extensivo agradecimiento al Consejo Nacional de Ciencia y Tecnología (CONACYT) por haberme otorgado una beca durante mi estancia de maestría en el Centro de Investigación y de Estudios Avanzados del Instituto Politécnico Nacional (CINVESTAV).

Agradezco la orientación y disposición brindada en el desarrollo de este proyecto a mi director de tesis el Dr. Mario Alfredo Reyes Barranca, pilar clave para el logro y conclusión de este trabajo. Además agradezco su valiosa paciencia, atención y comprensión durante todo el proceso.

Mi infinito agradecimiento a cada uno de los integrantes del Laboratorio de VLSI: M. en C. Luis Martín Flores Nava, Dr. Oliverio Arellano Cardenas e Ing. Emilio Rafael Espinoza García por brindarme un espacio y permitirme el uso de su equipo especializado para la verificación de pruebas experimentales.

Agradezco de forma especial al M. en C. Luis Martín Flores Nava por su valiosa asesoría para realizar el diseño, simulación y prueba de cada uno de los circuitos capacitivos electrostáticos implementados en este proyecto.

Contenido General

	Pag.
Resumen	i
Resumen	ii
Lista de figuras	vi
1 Introducción	1
1.1 Justificación	1
1.1.1 Técnicas eléctricas	2
1.2 Hipótesis	2
1.3 Objetivos	3
1.3.1 Objetivo general	3
1.3.2 Objetivos particulares	3
1.4 Antecedentes	3
1.4.1 Definición de los MEMS	3
1.4.2 Surgimiento de los MEMS	5
1.4.3 Mercado actual y aplicaciones de los MEMS	7
1.4.4 Desarrollo de los MEMS	9
1.4.5 Proceso de fabricación de los MEMS	9
1.5 Conclusión	14
2 Aspectos generales y consideraciones teóricas	15
2.1 Definición y principio de funcionamiento de un acelerómetro	15
2.1.1 Principio de funcionamiento	16
2.1.2 Función de transferencia	17
2.2 Acelerómetro capacitivo	21
2.3 Interfaces Capacitivas	22
2.4 Trabajo previo	25
2.4.1 Caracterización de acelerómetros	26
2.4.2 Estructuras y circuitos de lectura	31
2.5 Conclusiones	36

3	Caracterización del ADXL320 y diseño del circuito de lectura	38
3.1	Caracterización del acelerómetro ADXL320	38
3.1.1	Principio de operación	39
3.1.2	Características del ADXL320	40
3.1.3	Aplicaciones del ADXL320	41
3.1.4	Herramientas de diseño y desarrollo	43
3.2	Consideraciones teóricas	48
3.2.1	Sensores capacitivos	49
3.2.2	Circuitos de acondicionamiento de sensores capacitivos	52
3.3	Diseño e implementación del circuito de lectura	55
3.4	Fundamentación electrostática	61
3.4.1	Actuación electrostática	61
3.5	Herramienta de simulación de elemento finito: COMSOL	68
3.5.1	Características	68
3.5.2	Simulación multifísica	70
3.6	Conclusiones	71
4	Simulaciones, implementación y resultados	73
4.1	Resultados de caracterización del ADXL320	73
4.2	Implementación del circuito de lectura	81
4.2.1	Simulaciones	81
4.3	Análisis electrostático de estructuras capacitivas	92
4.3.1	Rango dinámico de actuación	99
4.4	Conclusiones	103
	Conclusiones	104
4.5	Trabajo a futuro	106
	Referencias	107

Lista de figuras

Figura	Pag.
1.1 Descripción general de la tecnología de microsistemas, los elementos de un MEMS y algunas áreas de aplicación. [2]	4
1.2 Historia de los MEMS. [5]	7
1.3 Descripción del mercado actual de MEMS (iSuppli Corporation). [6]	8
1.4 Evolución del tamaño de los acelerómetros a través del tiempo. [5]	9
1.5 Procesos básicos de fabricación en MEMS: a) Aditivos y b) Substractivos.	10
1.6 El proceso típico de micromaquinado de superficie involucra la combinación de depósito de capas, litografía óptica y grabado para fabricar microestructuras muy delgadas. [9]	11
1.7 Proceso de micromaquinado volumétrico para fabricar un acelerómetro a base de silicio. [9]	13
2.1 Áreas de aplicación de acelerómetros de acuerdo al rango de operación y ancho de banda. [11]	16
2.2 Estructura básica de un acelerómetro. [12]	17
2.3 Modelo masa-resorte. [12]	20
2.4 Ilustración de la estructura básica de un acelerómetro capacitivo. [11]	22
2.5 Topologías capacitivas. (a) Medio puente. (b) Puente completo. (c) Estructura semi-diferencial de medio puente. [11]	23
2.6 Estructura de puente amplificador AC [17].	24
2.7 Estructura de amplificador de trans-impedancia [17].	25
2.8 Diagrama básico de un acelerómetro capacitivo [19].	27

Figura	Pag.
2.9 Estructura fabricada del acelerómetro capacitivo[19].	27
2.10 Configuración equivalente para actuación y sensado [19].	28
2.11 Diseño completo realizado por la Universidad de Berkeley [21].	32
2.12 Diseño completo realizado por la Carnegie Mellon University [24] [25].	32
2.13 Diseño completo realizado por la Universidad de Michigan [26] [27].	33
2.14 Diseño completo realizado en el Instituto Tecnológico de Georgia [29].	34
2.15 Diseño realizado en el grupo VLSI, SEES-Cinvestav [33].	36
3.1 Diagrama a bloques del ADXL320. [34]	40
3.2 Sistema de montaje para el ADXL320.[34]	43
3.3 Sistema de soporte para el ADXL320.	44
3.4 Esquema de sistema de mediciones montado.	44
3.5 Elementos que conforman la interfaz desarrollada en LabView.	46
3.6 Tarjeta NI USB 6225. [35]	48
3.7 Esquema simplificado de un sensor capacitivo. [36]	49
3.8 Cambio de la distancia entre placas. [36]	51
3.9 Cambio del área de una de las placas [36].	52
3.10 Diagrama que ilustra los elementos básicos de un circuito acondicionador. [36]	53
3.11 Circuitos de señales senoidales de frecuencia constante. [36]	54
3.12 Circuito representativo de un amplificador de señal. [36]	54
3.13 Circuito representativo de un puente de señal alterna. [36]	55
3.14 Medio puente capacitivo.	56
3.15 Configuración establecida para obtener un V_o de salida debido a diferencia capacitiva establecida.	56

Figura	Pag.
3.16 Configuración de dedos capacitivos. [37]	57
3.17 Capacitancia vs aceleración de salida en estructura capacitiva debida a la fuerza inercial en tres ejes. [37]	58
3.18 Diagrama esquemático de un capacitor C conectado a una fuente de voltaje V . [9]	62
3.19 Diagrama esquemático de un transductor de placas paralelas conectado a un resorte k . El valor del capacitor C depende del área de las placas A , d es la distancia inicial y x el desplazamiento. [9]	64
4.1 Salida DC vs tiempo del ADXL320 medido en el eje X con giro anti-horario. . . .	74
4.2 Salida DC vs tiempo del ADXL320 medido en el eje X con giro horario.	74
4.3 Inclinación vs tiempo del ADXL320 medida en el eje X en sentido anti-horario. .	75
4.4 Inclinación vs tiempo del ADXL320 medida en el eje X en sentido horario.	76
4.5 Salida DC vs tiempo del ADXL320 medido en el eje Y con giro anti-horario. . . .	76
4.6 Salida DC vs tiempo del ADXL320 medido en el eje Y con giro horario.	77
4.7 Inclinación vs tiempo del ADXL320 medida en el eje X en sentido anti-horario. .	77
4.8 Inclinación vs tiempo del ADXL320 medida en el eje X en sentido horario.	78
4.9 Aceleración gravitacional vs inclinación medida en ambos ejes en sentido anti-horario.	78
4.10 Aceleración gravitacional vs inclinación medida en ambos ejes en sentido horario.	79
4.11 Configuración de circuito establecida para obtener la simulación de valores teóricos en <i>OrcadPSpice</i>	82
4.12 Simulación para $f = 1kHz$	83
4.13 Simulación para $f = 10 kHz$	83
4.14 Simulación para $f = 100 kHz$	84
4.15 Diagrama esquemático del efecto que se presenta en la fuente con resistencia serie, debido al uso de las altas frecuencias.	85

Figura	Pag.
4.16 Simulación para $f = 1kHz$	86
4.17 Simulación para $f = 10 kHz$	86
4.18 Simulación para $f = 100 kHz$	87
4.19 Relación entre la variación de la capacitancia y el V_o	88
4.20 Curvas de salida para V_o en variaciones capacitivas de valores prácticos.	90
4.21 Relación entre la variación de la capacitancia y el V_0 para valores prácticos.	91
4.22 Combo de dedos capacitivo típico con variables geométricas y ecuaciones indicadas. Donde, ϵ = permitividad del espacio libre, V = voltaje de actuación, n = número de dedos, t = espesor de dedo, F_x = fuerza electrostática en dirección x , g =separación entre dedos, δ_x =desplazamiento del combo de dedos en dirección x , k_x = constante elástica para soportar la viga en dirección x , C = capacitancia del combo de dedos (el factor 2 se debe a los dos lados del dedo). [38]	94
4.23 Diagramas esquemáticos de los combos de dedos diseñados para el análisis en COMSOL.	95
4.24 Distribución de potencial eléctrico en las estructuras.	96
4.25 Distribución de potencial eléctrico en las estructuras.	97
4.26 Variación de la capacitancia debido al incremento de combo de dedos.	97
4.27 Variación de la fuerza electrostática debido al incremento en el valor de la capacitancia.	99
4.28 Rango dinámico de operación voltaje-desplazamiento.	101
4.29 Rango dinámico de operación voltaje-capacitancia.	102

Capítulo 1

Introducción

En este primer capítulo se plantea la justificación, la hipótesis y los objetivos del trabajo de tesis. Se presenta un resumen del panorama histórico que ha propiciado el surgimiento y desarrollo de los dispositivos MEMS. Se incluye una breve definición de estos dispositivos, el mercado actual en el que se comercializan, algunas de las áreas de aplicación más importantes y los aspectos generales del proceso de fabricación de dichos dispositivos.

1.1 Justificación

Actualmente existe un amplio y sofisticado ramo de aplicaciones tanto a nivel industrial como comercial en las que es imprescindible la utilización de un sistema micro electromecánico (MEMS: Microelectromechanical System). La miniaturización de las máquinas electromecánicas ha dado lugar a los MEMS, que discretamente están jugando un papel importante en muchas aplicaciones de la vida cotidiana actual. Cabe destacar áreas como las plataformas de videojuegos, sistemas de seguridad en automóviles y teléfonos móviles, entre otras.

Los sistemas electrónicos de hoy en día exigen la utilización de sensores y actuadores funcionales, que ofrezcan seguridad al usuario, para ello se requiere del desarrollo de técnicas y metodologías de caracterización que permitan la aprobación y certificación de los dispositivos fabricados.

Los métodos de caracterización permiten delimitar las condiciones para la operación de los dispositivos en estudio. En el presente trabajo se proponen metodologías de caracterización de bajo costo y fácil adquisición con las cuales se establecerán los rangos ideales de operación de acelerómetros. La importancia de estas técnicas radica en su adaptabilidad a los procesos de evaluación y certificación de los diseños realizados por el equipo de trabajo de laboratorio de VLSI dentro de la SEES.

1.1.1 Técnicas eléctricas

Las pruebas más importantes para la mayoría de los MEMS (específicamente en acelerómetros) son las eléctricas, por tal motivo, en este trabajo se ha determinado seguir dicho enfoque para evaluar los diseños realizados con anterioridad. Un amplio rango de equipo para pruebas eléctricas está disponible, principalmente utilizado para pruebas en circuitos integrados (CI), pero también aplicable en el estudio de los MEMS. Ejemplo de éstos son los sistemas de medición de corriente, voltaje, resistencia y capacitancia, analizadores de red para aplicaciones de altas frecuencias, analizadores de impedancia, etcétera.

1.2 Hipótesis

La metodología que actualmente se está siguiendo en el Grupo de Sistema VLSI de la Sección de Electrónica del Estado Sólido, está basada en la tecnología CMOS estándar, con la cual se puede tener en el mismo sustrato, tanto la electrónica de control y procesamiento de señal, como el actuador o sensor MEMS, siguiendo ciertas estrategias de las reglas de diseño de las fábricas de silicio, para realizar el micromaquinado después de haber fabricado el circuito electrónico integrado. De esta manera, es posible diseñar e implementar sistemas de pruebas, en particular para acelerómetros y sensores de presión con instrumentación de bajo costo y amplia funcionalidad, de tal forma que se establezcan estrategias de caracterización para los desarrollos contemplados por el grupo.

1.3 Objetivos

1.3.1 Objetivo general

- Desarrollar un conjunto de estructuras de prueba que faciliten la caracterización de factores y parámetros determinantes en el comportamiento y desempeño de acelerómetros.

1.3.2 Objetivos particulares

- Acondicionar mecanismos para la prueba de acelerómetros existentes en el mercado actual.
- Diseñar y establecer rutinas teóricas para pruebas del comportamiento característico en acelerómetros, basadas en herramientas que emplean elemento finito para simulación de estructuras MEMS (COMSOL).
- Extraer parámetros característicos que definen el comportamiento de los acelerómetros a partir de la simulación con la herramienta multifísica.
- Diseñar, medir y evaluar estructuras de prueba para acelerómetros basados en el empleo de la tecnología CMOS estándar.

1.4 Antecedentes

1.4.1 Definición de los MEMS

Se define a los MEMS como dispositivos electromecánicos, fabricados mediante técnicas desarrolladas por la industria de la microelectrónica, cuyas dimensiones se encuentran en el orden de los micrómetros. Están basados principalmente en estructuras de silicio y tienen cierto grado de integración junto con los circuitos electrónicos desarrollados con este mismo material [1].

Otra definición bastante válida para los MEMS se basa en la funcionalidad de los dispositivos y concluye que un microsistema debe contener lo siguiente [2]:

- Un sensor que alimenta de información a un sistema externo más complejo.

- Un circuito electrónico que acondiciona la señal producida por el sensor para ser enviada al exterior.
- Un actuador que responde a las señales eléctricas generadas por los circuitos y que pueden interactuar con el sensor.

La industria de los MEMS se relaciona (como lo ilustra la figura 1.1) en tres áreas importantes. La primera de ellas menciona las tecnologías para el desarrollo de los microsistemas, luego se muestran los elementos que conforman un MEMS y finalmente se enlistan algunas de las áreas de aplicación más importantes.

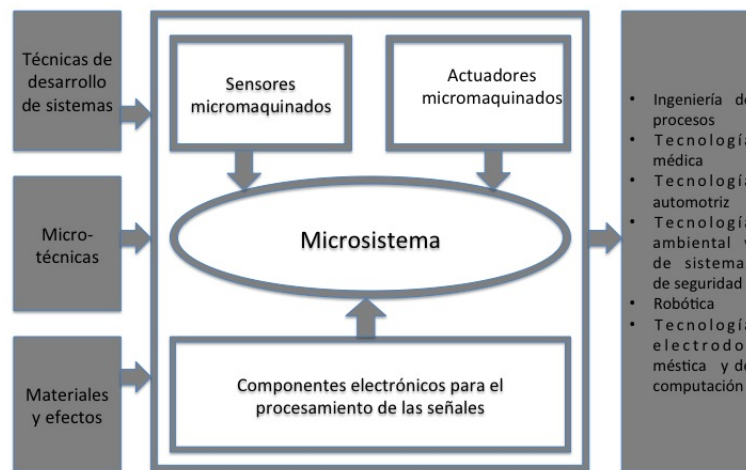


Figura 1.1 Descripción general de la tecnología de microsistemas, los elementos de un MEMS y algunas áreas de aplicación. [2]

Durante las dos décadas pasadas el rango de aplicaciones de los MEMS creció considerablemente, tres de ellas se enlistan a continuación [3]:

- Control de estabilidad electrónico (Electronic Stability Control): En este caso un auto se está derrapando y logra estabilizarse él mismo en un lapso de tiempo muy pequeño sin la intervención del conductor.

- **Detección de caída libre:** En este caso una computadora portátil (lap-top) cae al suelo y se protege al disco duro estacionando a la unidad de lectura/escritura automáticamente antes del impacto.
- **Bolsas de aire:** En este caso una bolsa de aire se enciende antes de que el conductor envuelto en un inminente choque automovilístico impacte el volante. De esta forma se reduce significativamente el riesgo de presentar daño físico.

Los requisitos más importantes para el éxito de los MEMS, es su tamaño, su funcionalidad y el consumo de energía. Una parte del progreso técnico en el desarrollo de un sensor es debido al micromaquinado. El desarrollo de estos procesos es lo que dio paso a la producción en masa en la industria de los MEMS. Además, para que el progreso en los MEMS sea considerable se debe cumplir que los nuevos diseños ASICs (Circuitos integrados de aplicaciones específicas, por sus siglas en inglés) sean innovadores y robustos, se deben hacer simulaciones minuciosas del comportamiento eléctrico y mecánico, al igual que se debe tener una profunda comprensión de las interacciones (principalmente sobre temperatura y tiempo de vida) del empaque de las estructuras mecánicas. Este trabajo se ha estado realizando en los últimos 20 años con un intenso y exitoso desarrollo de actividades.

1.4.2 Surgimiento de los MEMS

El comienzo de los MEMS está ligado al desarrollo de la microelectrónica, el cual comenzó en 1947, cuando el primer transistor fue inventado. Dicho transistor fue llamado transistor de punto de contacto, pasó a ser obsoleto en 1950 debido al desarrollo del transistor bipolar de unión (BJT). En el año de 1952, William B. Shockley propuso el transistor de unión de efecto de campo (JFET). Estos dos tipos de dispositivos electrónicos son el corazón de todos los componentes microelectrónicos, pero fue el desarrollo de los circuitos integrados (CI) lo que originó el desarrollo de la actual industria computacional.

A finales de los años 50 se produjeron varios sucesos que propiciaron el desarrollo de la electrónica mucho más allá del transistor. A partir de la invención del transistor planar de silicio y de sus proceso de fabricación, se sentaron las bases para el desarrollo de los procesos

de fabricación y de equipamiento que haría posible el desarrollo de dispositivos electrónicos monolíticos (integrados en un mismo sustrato) a una escala de μm . El proceso de fabricación planar de silicio proporcionó una vía para integrar un gran número de transistores y crear diferentes dispositivos electrónicos, y a través del continuo avance técnico de las herramientas de fabricación (litografía, difusión e implantación), lograr una continua reducción en el tamaño de los transistores. El potencial que la miniaturización alcanzó en pocos años se ve reflejado en la creación del microprocesador en el año de 1970, logro que generó un efecto de realimentación al mejorar significativamente la resolución de los procesos de litografía [4].

En los inicios de la microelectrónica y a lo largo de la década de 1970, se desarrollaron diversas técnicas de micromaquinado de volumen, las cuales empleaban técnicas de decapado volumétrico, para la creación de estructuras 3D típicas, que conforman a los sensores de presión y microacelerómetros.

En el año de 1979, el primer acelerómetro basado en tecnología MEMS fue desarrollado por investigadores de la Universidad de Stanford. El microacelerómetro fue el primer sistema electromecánico en convertirse en un éxito comercial; para el año 2000 más de 30 millones de microacelerómetros hechos de silicio habían sido vendidos en todo el mundo [4].

En la década de 1990 se vio el surgimiento de productos comerciales que requerían la integración de las tecnologías de fabricación de MEMS mecánicos y eléctricos (IMEMS) debido a las necesidades de alta resolución en el registro de datos provenientes de elementos mecánicos. La empresa Analog Devices, Inc. desarrolló una tecnología MEMS que facilitaba el desarrollo de sensores inerciales (acelerómetros y giroscopios) para aplicaciones automotrices. Texas Instruments desarrolló otra tecnología para producir enormes arreglos (en el orden de millones) de espejos empleados en proyectores, cine y televisión. En la figura 1.2 se ilustra de manera gráfica y resumida la historia de los MEMS a lo largo de los años [5].

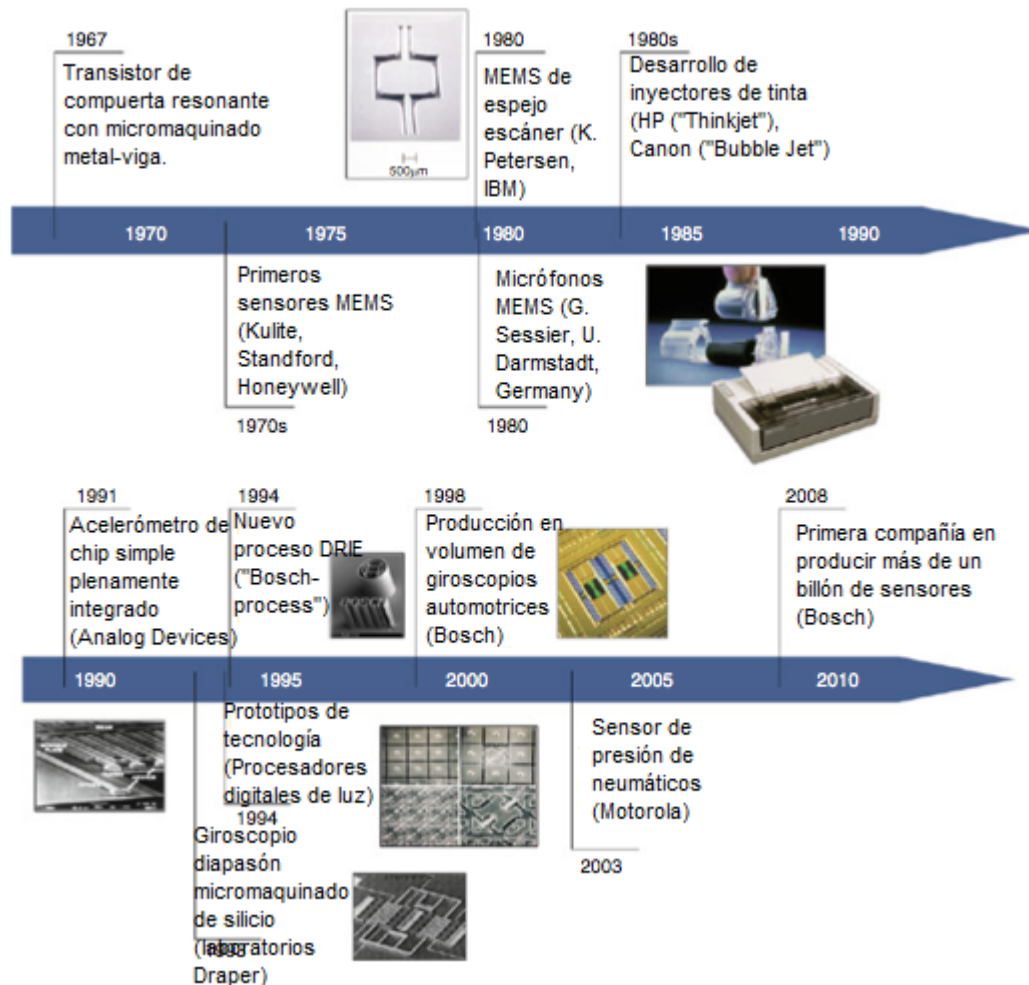


Figura 1.2 Historia de los MEMS. [5]

1.4.3 Mercado actual y aplicaciones de los MEMS

El crecimiento y la segmentación del mercado de los MEMS se ilustra en la figura 1.3. El costo del mercado actual asciende a 6 billones de dólares y se divide en tres segmentos principales [5]:

- Pantallas; denominadas por TI's DLP (Digital Light Processing) chips.
- Inyectores de tinta.
- Sensores

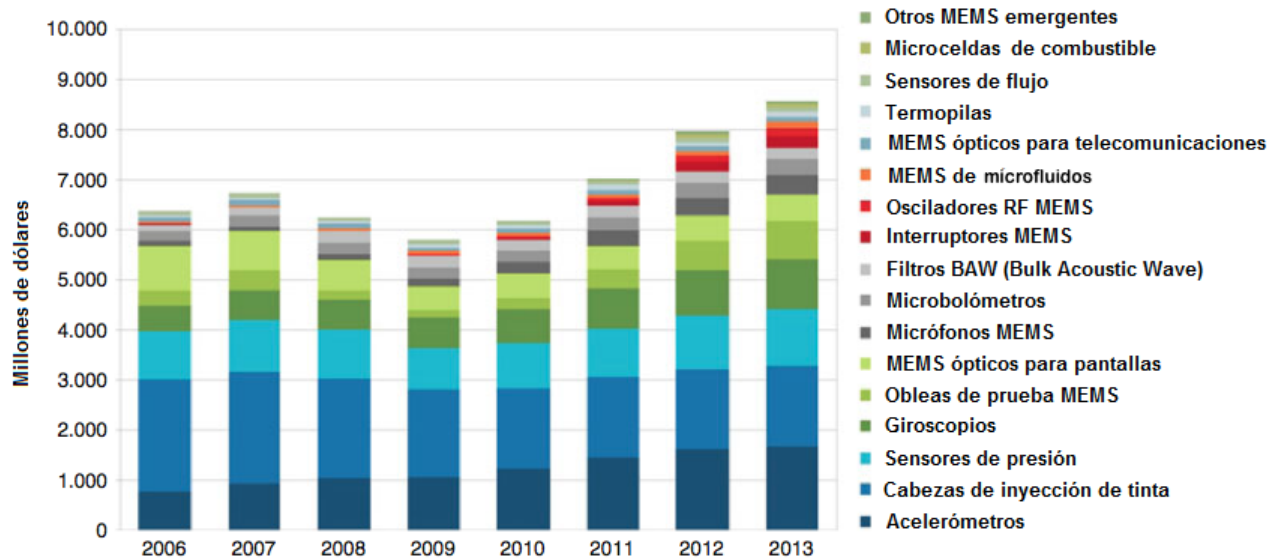


Figura 1.3 Descripción del mercado actual de MEMS (iSuppli Corporation). [6]

Después de la crisis en 2008-2009, el mercado de los MEMS se recobró rápidamente. La fuerza impulsora para los sensores fue, y es la medición de cantidades mecánicas para aceleración, velocidad de giro/velocidad angular, presión y flujo de aire.

La primera ola de MEMS comercializada vino en los años 1980's y 1990's con la aplicación de sensores en sistemas electrónicos automotrices e inyectores de tinta. En el año 2000 los DLP se introdujeron en el mercado. Empezando el año 2005, la nueva ola surgió con un nuevo volumen de aplicaciones en el mercado de electrónica consumible como son los sensores de aceleración o los micrófonos en los teléfonos móviles, lap-tops y controles de videojuegos. De acuerdo a la compañía iSuppli, los segmentos de mercado electrónica móvil (teléfonos) y la electrónica consumible está aumentando con una tasa de crecimiento anual compuesto (CARG, por sus siglas en inglés) de 16.5%, alcanzando el 30% del mercado actual de MEMS [6]. Las principales aplicaciones son sensores de orientación de movimiento para las interfaces en teléfonos móviles (Ej. Iphone de Apple o el Samsung Omnia) o en las estaciones de juegos (Ej. Wii de Nintendo), compensadores de vibración en cámaras digitales y micrófonos MEMS [6].

1.4.4 Desarrollo de los MEMS

Similarmente a la industria de los semiconductores, la tecnología de los MEMS hace posible la disminución continua del tamaño de los dispositivos. Este desarrollo es demostrado utilizando acelerómetros con aplicación en los sistemas de bolsas de aire. Los sensores de presión decrementaron su tamaño durante las dos décadas pasadas en un factor de 5, permitiendo la producción de dispositivos más pequeños día a día (ver figura 1.4).

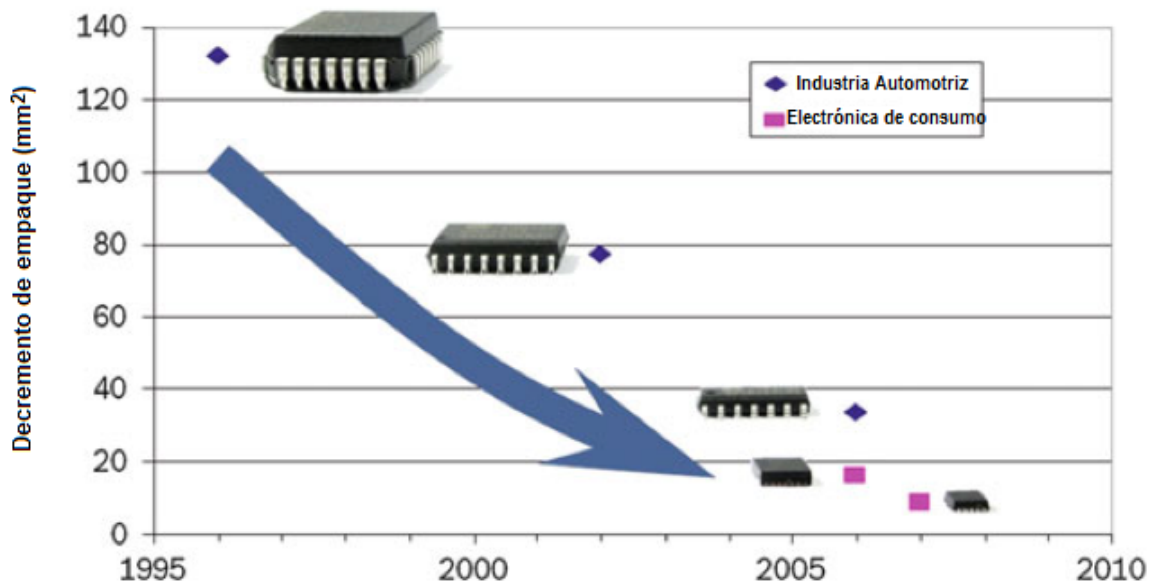


Figura 1.4 Evolución del tamaño de los acelerómetros a través del tiempo. [5]

1.4.5 Proceso de fabricación de los MEMS

La mayoría de las técnicas utilizadas para la fabricación de MEMS provienen de los procesos de fabricación empleados en los circuitos integrados (CI), los cuales tienen una larga historia con el procesamiento y estudio del silicio como material. Los principales procesos para la fabricación de MEMS son los procesos aditivos o micromaquinado de superficie, los procesos substractivos o micromaquinado de volumen y el proceso de LIGA (proviene del alemán y es una abreviacion de "litografía, galvanización y conformado").

En la figura 1.5 se ilustran dos de los procesos representativos en la fabricación de MEMS, además la imagen muestra un ejemplo de microcantilever simple fabricado utilizando ambos procesos.

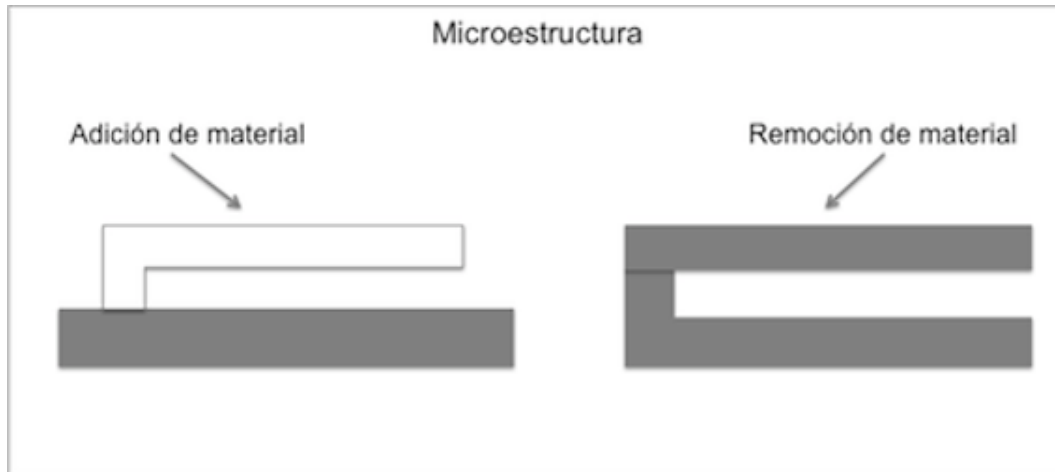


Figura 1.5 Procesos básicos de fabricación en MEMS: a) Aditivos y b) Substractivos.

1.4.5.1 Micromaquinado de Superficie

Este proceso se basa en el depósito y atacado sucesivos de diferentes capas estructurales sobre la superficie del sustrato [7]. El proceso inicia con un material como sustrato. Las estructuras son construidas, encima del sustrato y no dentro de este, por lo que las propiedades del sustrato no son tan importantes como en el micromaquinado volumétrico y por consiguiente las obleas de silicio costosas pueden ser reemplazadas por sustratos más baratos, tales como los cristales o plásticos. Las superficies de las estructuras micromaquinadas son relativamente planas lo cual simplifica el procesamiento de la subsecuente oblea. Un proceso típico de fabricación es ilustrado en la figura 1.6, donde los pasos de depósito de películas delgadas seguidos por grabado selectivo son repetidos hasta formar estructuras semi-3D. El espesor de cada capa puede variar pero típicamente es menor a $5 \mu m$. Estructuras simples, como los acelerómetros, tienen dos capas estructurales y una capa de sacrificio como se muestra en la figura 1.6. El record de complejidad lo tiene el proceso que involucra 5 capas estructurales llevado a cabo por "Sandia National Laboratories" el cual fue desarrollado para dispositivos móviles complejos (micromotores y engranes) [8].

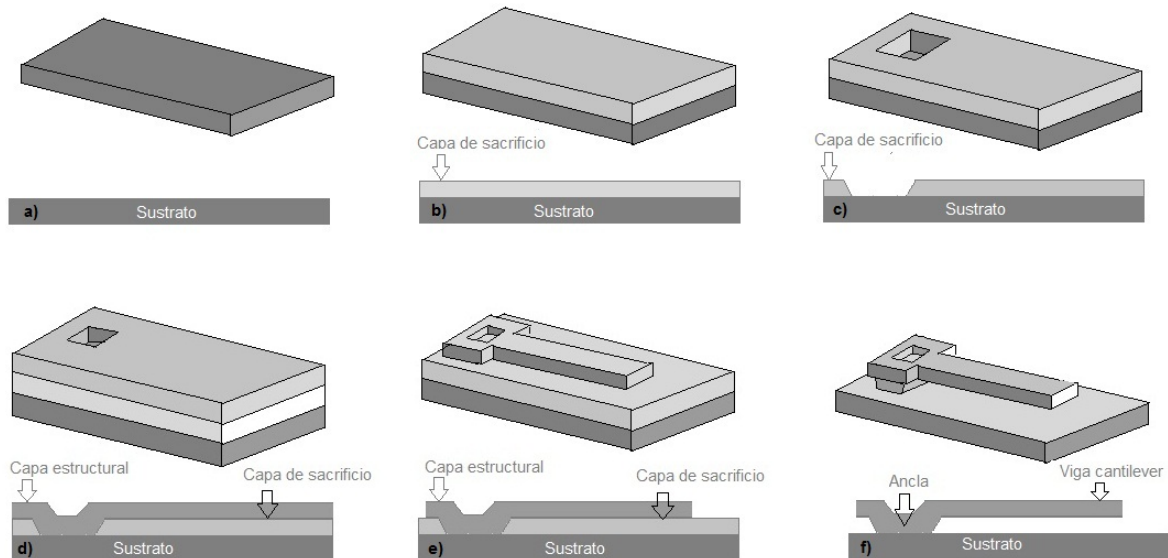


Figura 1.6 El proceso típico de micromaquinado de superficie involucra la combinación de depósito de capas, litografía óptica y grabado para fabricar microestructuras muy delgadas. [9]

- a)** El micromaquinado de superficie inicia con una oblea como sustrato, típicamente silicio con un diámetro de 100-200 *mm* y espesor de 500-700 μm .
- b)** Una capa de sacrificio es depositada o crecida sobre la oblea. El dióxido de silicio con espesor de 1-2 μm es comúnmente utilizado.
- c)** Se realiza un hueco mediante litografía y grabado de la capa de sacrificio. Las dimensiones mínimas son usualmente entre 2-3 μm .
- d)** Una capa estructural de silicio policristalino, generalmente de 1-5 μm de espesor es depositada.
- e)** La capa estructural es definida utilizando litografía o grabado.
- f)** La estructura es definida removiendo la capa de sacrificio por medio de grabado.

1.4.5.2 Micromaquinado Volumétrico

A diferencia del micromaquinado de superficie, el cual está basado en el depósito de películas delgadas sobre un sustrato, el micromaquinado de volumen define estructuras mecánicas dentro de los confines del sustrato mediante la eliminación selectiva de material del sustrato por técnicas de ataque/corrosión, explotando así las razones anisotrópicas de corrosión de los diferentes planos cristalográficos en el sustrato [10]. Muchas veces las obleas de silicio son utilizadas como sustrato (por sus propiedades anisotrópicas) para este tipo de micromaquinado. El resultado de este proceso son estructuras gruesas; el espesor típico de las obleas es de 500-700 μm , lo cual, es 100 veces el espesor típico de las estructuras creadas con el proceso de micromaquinado superficial. Un espesor considerable es de utilidad, por ejemplo, en sensores inerciales, los cuales se benefician de una masa móvil grande. Adicionalmente al espesor, las estructuras de micromaquinado volumétrico pueden ser hechas en un simple cristal de silicio en oposición a las películas delgadas amorfas o policristalinas. Los parámetros predecibles y estables del silicio cristalino lo hacen el material deseable para los sensores mecánicos.

Los acelerómetros y sensores de presión de micromaquinado volumétrico fueron los primeros productos MEMS comercializados. Estos dispositivos han sido enormemente exitosos, por ejemplo los sensores de presión MEMS representan más del 90% de todos los sensores de presión comercializados.

En la figura 1.7 muestra el posible proceso de fabricación de un acelerómetro utilizando obleas SOI como sustrato, grabado DRIE (Grabado profundo de iones reactivos, por sus siglas en inglés) y unión de oblea. La estructura final está herméticamente sellada al nivel de la oblea, lo cual reduce significativamente el costo final de ensamble y empaquetamiento. El proceso de manufactura es relativamente sencillo y resulta en una estructura compacta con características muy bien definidas.

Las obleas SOI usadas en MEMS son manufacturadas uniendo dos obleas de silicio con una capa de dióxido de silicio en medio de ellas (1-2 μm). El dióxido de silicio actúa como un retenedor natural de grabado y todas las estructuras grabadas tienen el espesor deseado determinado por el espesor de la SOI [9].

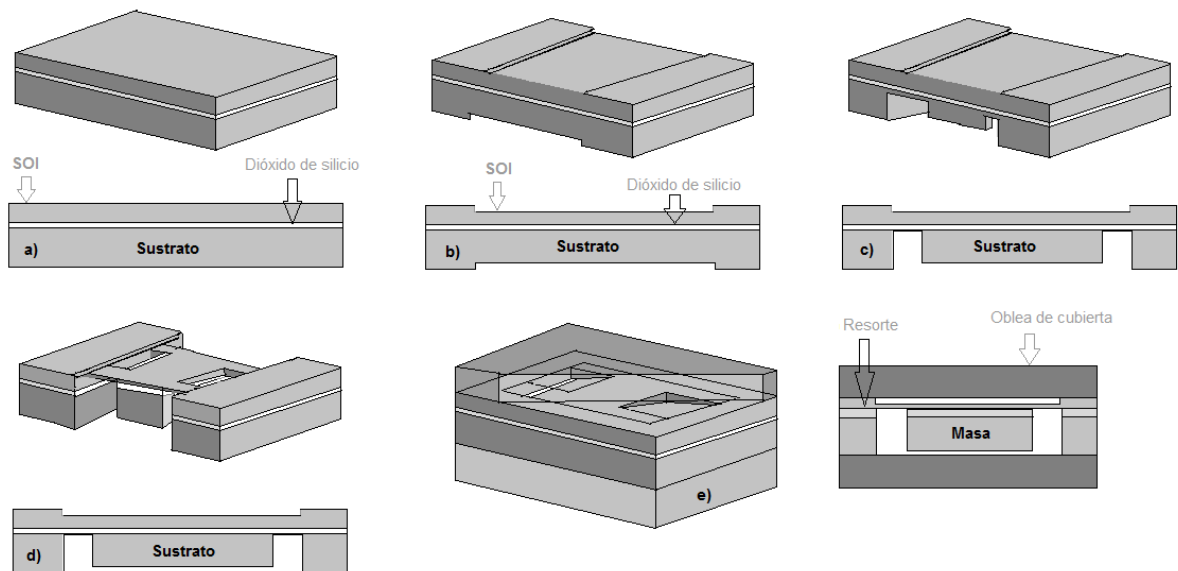


Figura 1.7 Proceso de micromaquinado volumétrico para fabricar un acelerómetro a base de silicio. [9]

- a) El proceso inicia con un sustrato SOI de espesor igual a $550\text{-}650\ \mu\text{m}$ y espesor de $10\text{-}20\ \mu\text{m}$.
- b) Un hueco de $2\ \mu\text{m}$ es grabado enfrente y atrás para definir las partes móviles de la estructura.
- c) Zanjas son grabadas utilizando DRIE en la parte trasera de la oblea para definir la masa sensible. El óxido detiene el proceso de grabado.
- d) Un proceso final de DRIE en la parte frontal de la oblea define las vigas de soporte para sujetar la masa.
- e) El dispositivo es completado uniendo las obleas enfrente y atrás para crear un acelerómetro herméticamente blindado. Después de cortar, los moldes están listos para el montaje final.

1.5 Conclusión

El desarrollo e implementación de nuevas metodologías para la caracterización de acelerómetros - MEMS se hace necesaria debido al mercado creciente que demanda dispositivos cada vez más pequeños y funcionales en la amplia gama de aplicaciones que depende directamente de la innovación tecnológica en este sector.

Como se pudo apreciar en los hechos presentados anteriormente, los MEMS son producto del desarrollo de la microelectrónica para satisfacer necesidades tecnológicas y comerciales surgidas en la última parte del siglo XX y deben parte de su enorme crecimiento, al impulso que la miniaturización ha motivado en la innovación técnica a lo largo de la historia humana. La habilidad para incrementar la miniaturización de los circuitos electrónicos, a lo largo de más de 45 años, y previsiblemente por al menos 20 años mas, es lo que ha hecho posible la consolidación técnica y comercial de los MEMS.

Los acelerómetros MEMS se han consolidado como dispositivos de alta importancia en aplicaciones diversas que la industria actual demanda. El desarrollo e implementación de técnicas para la caracterización de acelerómetros se convierte también en un factor determinante para la aprobación de los nuevos sensores que el mercado fabricante ofrece.

Capítulo 2

Aspectos generales y consideraciones teóricas

El presente capítulo brinda una breve introducción a los acelerómetros, los cuales son dispositivos MEMS, y en los que se sustenta la mayor parte del trabajo que se presentará. Además se pretende definir las características principales de dichos dispositivos para comprender el funcionamiento que los rige. Se define la ecuación de movimiento de un acelerómetro para poder definir factores importantes. También es de vital importancia conocer los parámetros que caracterizan el funcionamiento de un dispositivo como éste para su efectiva aplicación en cuestiones prácticas.

2.1 Definición y principio de funcionamiento de un acelerómetro

Un acelerómetro es un dispositivo capaz de medir la aceleración o desaceleración física que experimenta un objeto debido a fuerzas inerciales o excitación mecánica. Los acelerómetros son usados para detectar la fuerza dinámica asociada al movimiento del sistema y pueden medir vibraciones, choques, inclinación, impacto y velocidad de un objeto.

Estos dispositivos hacen uso de propiedades piezoeléctricas, piezorresistivas y capacitivas para convertir el movimiento mecánico en una señal eléctrica. Los acelerómetros piezoeléctricos se basan en piezocerámicas o cristales simples (ej. cuarzo). Los acelerómetros piezorresistivos son preferidos en aplicaciones de alto impacto. Los acelerómetros capacitivos funcionan

2.1. DEFINICIÓN Y PRINCIPIO DE FUNCIONAMIENTO DE UN ACELERÓMETRO 16

en un rango bajo de frecuencias, lo cual ayuda a brindar alta estabilidad y linealidad al funcionamiento del sistema.

Los sensores inerciales basados en silicio (incluyendo los acelerómetros) son unos de los más importantes tipos de MEMS. Debido a su bajo costo, bajo consumo de potencia, tamaño pequeño y alta confiabilidad, los acelerómetros MEMS tienen un uso extensivo, por ejemplo, en los sistemas de seguridad de las bolsas de aire en el área automotriz, en cámaras digitales para la estabilización de la imagen, monitoreo de vibración en el área industrial, medición de microgravedad espacial, control de inclinación y estabilización de plataformas, sismometría, navegación inercial y sistemas de dirección. En la figura 2.1 se ilustran las áreas de aplicación de acelerómetros respecto al rango de operación y ancho de banda.

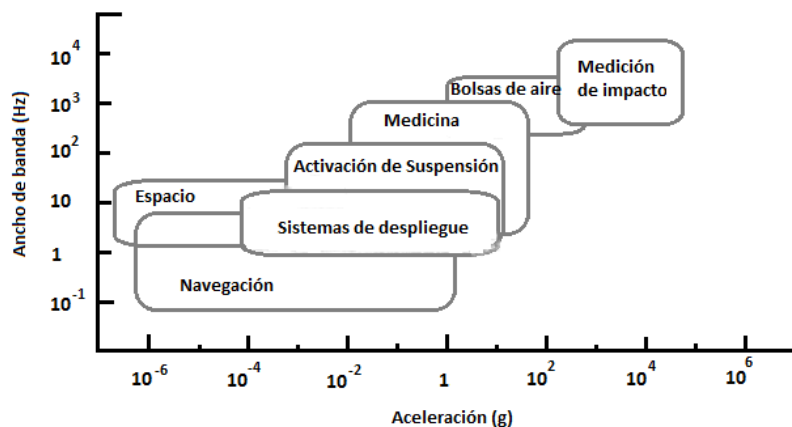


Figura 2.1 Áreas de aplicación de acelerómetros de acuerdo al rango de operación y ancho de banda. [11]

2.1.1 Principio de funcionamiento

La estructura que representa el funcionamiento básico de un acelerómetro se muestra en la figura 2.2. Dicha estructura consta de una masa móvil m conectada a un marco de referencia mediante un resorte k . Además cuenta con un elemento amortiguador, el cual proporciona un efecto de estabilización rápida ante la aceleración aplicada al sistema, este elemento está sujeto a la masa móvil de forma paralela al resorte.

2.1. DEFINICIÓN Y PRINCIPIO DE FUNCIONAMIENTO DE UN ACELERÓMETRO 17

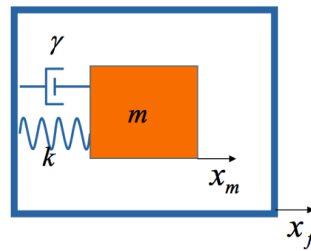


Figura 2.2 Estructura básica de un acelerómetro. [12]

donde,

m : Masa móvil

k : Constante elástica del resorte

γ : Coeficiente de amortiguamiento

x_m : Desplazamiento de la masa móvil

x_f : Desplazamiento del marco de referencia

Cuando la estructura es sometida a la aceleración, la masa seguirá el movimiento del marco de referencia con un debido retraso, este retraso está dado por la diferencia en el desplazamiento $x = x_f - x_m$ el cual es utilizado para medir el valor de la aceleración.

2.1.2 Función de transferencia

Para analizar la operación del acelerómetro será necesario iniciar con la segunda Ley del movimiento Newton, la cual mediante la ecuación: $F = ma$ expresa la relación entre fuerza, aceleración y masa (siendo las dos primeras cantidades vectoriales).

A partir de esta ecuación es fácil comprender que la aceleración de una masa se puede determinar midiendo la fuerza que actúa sobre dicho cuerpo. Una masa sobre la superficie terrestre experimenta una aceleración de $9.8 \frac{m}{s^2}$ ó $1g$ si se le deja en caída libre. El cambio en la velocidad de la masa como función del tiempo es la aceleración que dicho cuerpo experimenta y de acuerdo a lo señalado por la ecuación $F = ma$ se requiere de una fuerza actuando sobre

2.1. DEFINICIÓN Y PRINCIPIO DE FUNCIONAMIENTO DE UN ACELERÓMETRO 18

la masa para crear cambios de velocidad. Dado que no tiene sentido hablar de la masa como un escalar negativo, la fuerza y la aceleración como cantidades vectoriales tienen la misma dirección y sentido. Dado que los acelerómetros son dispositivos que determinan la fuerza necesaria para crear un cambio de velocidad, al mantener la masa constante y al acelerar el cuerpo o estructura sobre la que se encuentra montado el acelerómetro, el resorte que conecta a la masa con la estructura es el medio de transmisión mecánica de la aceleración; el cual al no ser un cuerpo rígido se ve afectado por la inercia de la masa (se opone al movimiento) y cambia su longitud. El resorte se elonga o contrae como consecuencia del sentido de la aceleración (dado que el movimiento de la masa se encuentra restringido a uno de tipo rectilíneo) y dicha deformación medida en unidades de longitud es proporcional a la fuerza que la provoca. Así, la relación entre el desplazamiento del resorte y la fuerza que actúa directa o indirectamente sobre él se expresa mediante la ecuación: $F = kx$, donde k es una constante escalar de proporcionalidad entre la fuerza y el desplazamiento y se le conoce como constante del resorte. La medición del desplazamiento de la masa móvil respecto a la estructura de montaje es en realidad una cuantificación directa de la aceleración.

Cuando se habla de un acelerómetro se habla de un sistema masa- resorte- amortiguador cuya ecuación general en el dominio del tiempo se expresa como:

$$m \frac{\partial^2 x_m}{\partial t^2} + \gamma \frac{\partial(x_m - x_f)}{\partial t} + k(x_m - x_f) = F_E, \quad (2.1)$$

donde x_m y x_f son las posiciones de la masa y del marco de referencia, respectivamente, y F_E es la fuerza externa actuando en la masa. La ecuación (2.1) puede ser simplificada si restamos $m \frac{\partial^2 x_f}{\partial t^2}$ a ambos lados de la ecuación, obteniendo:

$$m \frac{\partial^2(x_m - x_f)}{\partial t^2} + \gamma \frac{\partial(x_m - x_f)}{\partial t} + k(x_m - x_f) = -m \frac{\partial^2(x_f)}{\partial t^2} + F_E. \quad (2.2)$$

Considerando que $x = x_f - x_m$ es la diferencia de la posición del marco de referencia y de la masa, obtenemos un resonador amortiguado de un grado de libertad gobernado por:

$$m \frac{\partial^2(x)}{\partial t^2} + \gamma \frac{\partial(x)}{\partial t} + kx = F, \quad (2.3)$$

2.1. DEFINICIÓN Y PRINCIPIO DE FUNCIONAMIENTO DE UN ACELERÓMETRO 19

Donde, F es la suma de fuerzas inerciales y externas que actúan en el sistema $F = m \frac{\partial^2 x_f}{\partial t^2} - F_E = m\ddot{x}_f - F_E$, y a su vez $F = ma$.

Para encontrar la función de transferencia del acelerómetro el primer paso consiste en realizar la transformada de Laplace (como se observa la ecuación 2.3 es una función en dominio del tiempo y lo que se busca es obtener la misma función pero en dominio de la frecuencia).

Si consideramos que: $\mathcal{L}\{\frac{\partial^2 x}{\partial t^2}\} = s^2 X(s)$, $\mathcal{L}\{\frac{\partial x}{\partial t}\} = sX(s)$, además, $\mathcal{L}\{F = ma\} = mA(s)$, entonces la transformada de Laplace de la ecuación 2.3 da como resultado la siguiente ecuación:

$$mA(s) = ms^2 X(s) + \gamma s X(s) + kX(s) \quad (2.4)$$

Por definición una función de transferencia se puede definir según la expresión: $H(s) = \frac{X(s)}{A(s)}$, donde $H(s)$ es la función de transferencia (también notada como $G(s)$); $X(s)$ es la transformada de Laplace de la respuesta y $A(s)$ es la transformada de Laplace de la señal de entrada, la transformada de la función del acelerómetro se obtiene a continuación:

$$H(s) = \frac{X(s)}{A(s)} = \frac{1}{s^2 + s(\gamma/m) + (k/m)} \quad (2.5)$$

Una estructura mecánica vibratoria frecuentemente es simplificada como un modelo masa-resorte. En la figura 2.3 se ilustra la configuración básica para el modelo masa-resorte.

El origen del eje x está en el centro geométrico de la cara del bloque en su posición de equilibrio. Un desplazamiento de la masa desde su posición de equilibrio x , provoca que una fuerza de recuperación actúe sobre la masa como acción del resorte, $F = -kx$, donde k es la constante de elasticidad del resorte. El signo negativo implica que la fuerza apunta en sentido opuesto al sentido de crecimiento del eje x . Si no existe otra fuerza actuando sobre la masa, la ecuación diferencial para el movimiento de la masa será:

$$m \frac{\partial^2 x}{\partial t^2} = -kx$$

2.1. DEFINICIÓN Y PRINCIPIO DE FUNCIONAMIENTO DE UN ACELERÓMETRO 20

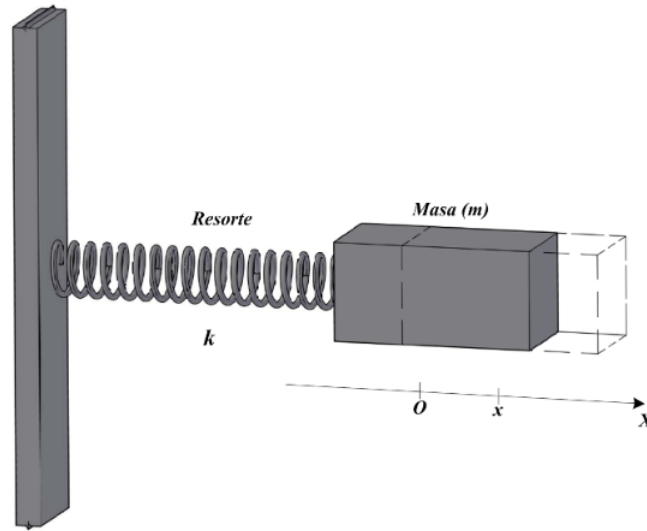


Figura 2.3 Modelo masa-resorte. [12]

Si se define $w^2 = \frac{k}{m}$, se tiene que:

$$\frac{\partial^2 x}{\partial t^2} + w^2 x = 0 \quad (2.6)$$

La solución general de la ecuación 2.6 es una oscilación sinusoidal de la masa:

$$x = A \sin(\omega t + \alpha) \quad (2.7)$$

donde w es la frecuencia natural (radial) de la oscilación, A es la amplitud de la oscilación, y α un ángulo de la fase. La frecuencia natural (radial) w está determinada por los parámetros k y m .

$$w = \sqrt{\frac{k}{m}} \quad (2.8)$$

Para muchas aplicaciones de registro de mediciones, la agudeza del pico de resonancia es importante, a fin de lograr una alta resolución o una alta precisión en las mediciones. El parámetro que indica lo espigado de la curva de resonancia es el factor de calidad y todas ellas son equivalentes para amortiguamientos leves. El factor de calidad Q está dado como sigue:

$$Q = \frac{w_0 m}{\gamma} \quad (2.9)$$

En la región lineal de la función de transferencia, en la banda de bajas frecuencias, la magnitud de la respuesta está dada por la ecuación (2.10).

$$H(0) = \frac{\partial x}{\partial g} = \frac{mg}{k} \quad (2.10)$$

La sensibilidad del acelerómetro (S) está definida por:

$$S = \frac{H(0)}{g} = \frac{m}{k} \quad (2.11)$$

2.2 Acelerómetro capacitivo

Los acelerómetros son dispositivos que necesitan medir el movimiento de una masa inercial para convertirlo en una medida de aceleración. En mediciones de aceleración dentro del rango de los micro-g, los desplazamientos de la masa son generalmente en el orden de angstroms. Para detectar desplazamientos tan pequeños, existe una variedad de métodos de sensado de aceleración presentes en la literatura, como son el magnético, el tuneleo, el óptico y el capacitivo [14]. La ventaja del sensado capacitivo es la habilidad de obtener acelerómetros con gran sensibilidad y seguridad, además, la facilidad de conexión con el circuito electrónico.

La estructura básica de un acelerómetro capacitivo se ilustra en la figura 2.4. El acelerómetro consta de una masa móvil, la cual está conectada a la base a través de resortes. También tiene estructuras de electrodos estacionarios en ambos lados de la masa, donde, el valor de la capacitancia varía de acuerdo al desplazamiento de la masa. Comúnmente, estructuras en forma de dedos son utilizadas para incrementar el área capacitiva entre los electrodos y la masa. De la misma manera, para incrementar la sensibilidad de un acelerómetro capacitivo, el área capacitiva debe incrementarse mientras se decrementa el espacio entre las placas. Adicionalmente, la masa debe ser diseñada lo más grande posible para obtener un valor bajo en ruido mecánico y un valor alto de sensibilidad. La construcción de capacitores dentro de la estructura mecánica permite la conversión de una señal mecánica a una señal eléctrica.

En trabajo posterior se presentará el diseño de un circuito electrónico capaz de leer la señal de salida de un acelerómetro capacitivo, por lo tanto, se hace necesario conocer los elementos claves que matienen la relación acelerómetro capacitivo y circuito electrónico de lectura. El circuito de lectura es un elemento complementario indispensable para obtener la señal de salida esperada.

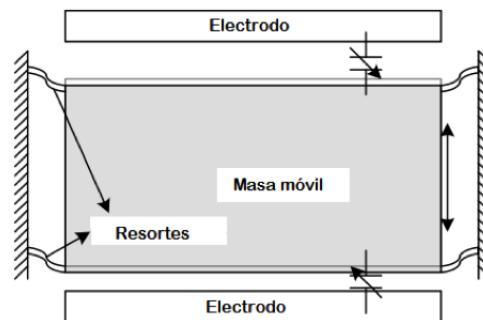


Figura 2.4 Ilustración de la estructura básica de un acelerómetro capacitivo. [11]

A continuación se describen las configuraciones mas relevantes para el acomplamiento entre la estructura del acelerómetro y el circuito de lectura electrónico. Es de vital importancia incorporarlas y conocerlas como parte fundamental en el funcionamiento de un sistema íntegro, ya que éstas permiten la conexión entre ambos elementos. También se enlistan dos de las configuraciones fundamentales para acoplar un acelerómetro capacitivo con su respectivo circuito de lectura, ya que son la base para cualquier diseño de circuito de lectura.

2.3 Interfaces Capacitivas

Existen principalmente dos topologías capacitivas, las cuales son: configuración de medio puente o configuración de puente completo, como se muestra en la figura 2.5 (a) y (b), respectivamente.

- a) Medio puente: Utilizado en circuitos unipolares, cuenta con dos capacitores sensitivos (ó 1 sensitivo y uno de referencia). Señales senoidales o de onda cuadrada de frecuencia mucho mayor a la frecuencia de resonancia del acelerómetro se aplican a los extremos

del puente. Al aplicar una señal senoidal o cuadrada en los extremos del puente se crea un flujo de carga o voltaje en nodo común, proporcional a la diferencia de capacitores.

- b) Puente completo:** Está compuesta por 4 capacitores, al menos dos de ellos funcionan como capacitores sensitivos. En este caso, un flujo de carga diferencial, o voltaje es generado en los nodos de sensado del puente. Esta configuración es usada con un circuito de lectura diferencial, y por lo tanto, el ruido en nodo común no está presente, además, en esta configuración se obtiene una alta sensibilidad.
- c) Estructura semi- diferencial (Figura 2.5 c):** En esta configuración, una onda cuadrada es aplicada en el nodo común, y el sensado se lleva a cabo en los puntos extremos del medio puente, lo cual permite la utilización de un circuito de lectura diferencial a la salida, y por lo tanto se cancelan las no idealidades en modo común del circuito de lectura.

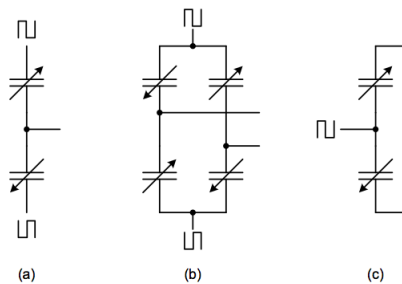


Figura 2.5 Topologías capacitivas. (a) Medio puente. (b) Puente completo. (c) Estructura semi-diferencial de medio puente. [11]

Para realizar la lectura de las diferencias capacitivas, existen diferentes tipos de circuitos de lectura de salida reportados en la bibliografía. Las estructuras de lectura se ilustran con estructuras de medio puente para su fácil entendimiento. Una estructura básica de circuito de lectura de salida, se muestra en la figura 2.6, usa división de voltaje capacitivo entre dos capacitores [15] [16]. Esta estructura también es conocida como puente amplificador de AC [17] [18] [20], donde el voltaje creado en el nodo de sensado del medio puente es amplificado, demodulado y después se utiliza un filtro pasa bajas para obtener los datos analógicos a la salida. El voltaje de salida del circuito de lectura está dado por la ecuación (2.12). Este circuito tiene la desventaja

de presentar bajo rendimiento ante altos valores para las capacitancias parásitas [20]; por lo que no es compatible con estructuras no monolíticas.

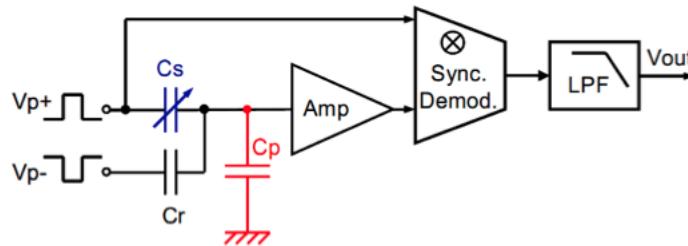


Figura 2.6 Estructura de puente amplificador AC [17].

$$V_{out} = V_p \frac{\Delta C}{2C_{s0} + C_p} A_v \quad (2.12)$$

donde,

V_{out} : Voltaje de salida

V_p : Amplitud del voltaje de la señal cuadrada

C_{s0} : Capacitor de sensado

C_p : Capacitancias parásitas

A_v : Ganancia de voltaje

La figura 2.7 muestra una estructura de circuito de lectura de salida de trans-impedancia, en donde los capacitores son controlados por dos señales senoidales desfasadas 180° . El nodo de sensado de medio puente es enviado a una tierra virtual por el lazo cerrado que forma la resistencia R_f . La corriente creada debida a la diferencia capacitiva fluye a través de R_f , y un voltaje proporcional a dicha diferencia es creado. La salida V_{out} es modulada y luego mandada a un filtro pasa bajas. Esta configuración presenta una alta inmunidad a capacitancias parásitas, son más adecuados para los sensores de resonancia, debido a la necesidad de control mediante una señal senoidal. Además, el ruido del circuito es anulado a través de la resistencia R_f de lazo cerrado.

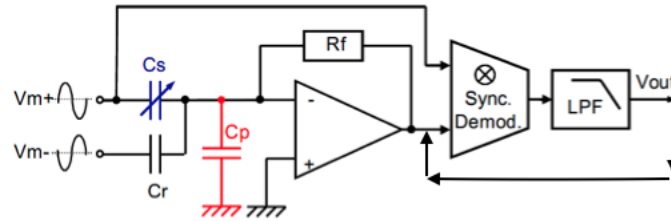


Figura 2.7 Estructura de amplificador de trans-impedancia [17].

El valor del voltaje a la salida de la configuración descrita anteriormente está dado por la ecuación 2.13.

$$V_{out} = 2\pi f_{control} V_m R_f \Delta C \quad (2.13)$$

donde,

$f_{control}$: Frecuencia de la señal senoidal

V_m : Amplitud del voltaje de la señal senoidal

R_f : Resistencia de lazo cerrado

La siguiente sección proporciona algunos ejemplos de aplicación de este tipo de estructuras de circuito de lectura, algunos acelerómetros capacitivos existentes en la literatura y sus logros a nivel sistema. Además se describen los acelerómetros diseñados en la SEES y sus características más importantes.

2.4 Trabajo previo

La miniaturización de los acelerómetros capacitivos ha sido ampliamente estudiada, sin embargo, mientras se decreta el tamaño en los dispositivos, la caracterización y el circuito de lectura se vuelven cada vez más complejos en su diseño.

Existe una gran cantidad de estudios acerca de acelerómetros capacitivos en la literatura. Anteriormente se describieron las configuraciones de interfaces capacitivas más comunes, a

continuación se hace un resumen del trabajo realizado por algunos grupos de investigación cuyo enfoque está centrado en el diseño de estructuras completas de acelerómetros, así como la respectiva etapa de acondicionamiento de señal.

También se abordan de forma resumida los trabajos que se han realizado para caracterizar algunos de los factores determinantes en el comportamiento y funcionamiento de dispositivos como los acelerómetros. En la bibliografía y en el campo experimental existen distintos tipos de caracterización, sin embargo, es de vital importancia hacer especial énfasis en la caracterización eléctrica.

Las técnicas de caracterización de MEMS son fundamentales en el proceso de desarrollo de nuevos dispositivos, ya que permiten la corrección temprana de fallas y el conocimiento de factores relevantes que rigen el comportamiento de los diseños futuros.

2.4.1 Caracterización de acelerómetros

Existe una extensa bibliografía referente a las técnicas de caracterización de dispositivos MEMS, dichas técnicas han sido desarrolladas para evaluar el correcto funcionamiento de las estructuras diseñadas, así como para establecer los parámetros importantes dentro del funcionamiento de un dispositivo. Para un acelerómetro ha sido de gran relevancia la caracterización eléctrica ya que el resultado ha sido un control y conocimiento exacto del comportamiento del dispositivo cuando se encuentra operando bajo condiciones específicas.

2.4.1.1 Caracterización de un acelerómetro capacitivo MEMS mediante actuación electrostática

En este análisis se presentó un método de prueba para un acelerómetro capacitivo a través de actuación electrostática [19]. Se analizó la respuesta de un acelerómetro capacitivo para voltajes de actuación diferenciales. La estructura del acelerómetro en conjunto con el sensor MS3110 fue modelado y simulado. La estructura MEMS es excitada aplicando una señal eléctrica a través de los dedos de actuación y el cambio en la capacitancia es medido por el MS3110. El dispositivo capacitivo consiste de tres partes, (1) la masa sísmica o masa de prueba, (2) resortes o ataduras en forma de U y (3) estructuras interdigitadas como se muestra

en la figura 2.8. La masa sísmica está sujeta por las ataduras, la cual se encuentra suspendida unos cuantos micrometros encima del sustrato. La frecuencia de resonancia de este acelerómetro es alrededor de 11 kHz .

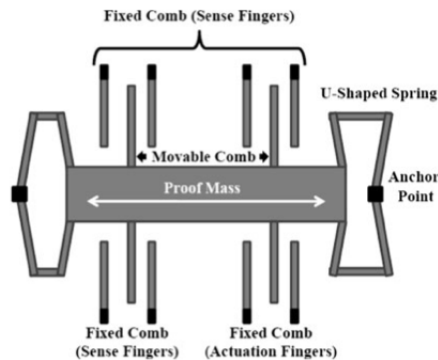


Figura 2.8 Diagrama básico de un acelerómetro capacitivo [19].

El análisis electrostático se llevó a cabo aplicando una señal externa de voltaje a los dedos de actuación. En la figura 2.9 se muestra la estructura del acelerómetro fabricado.

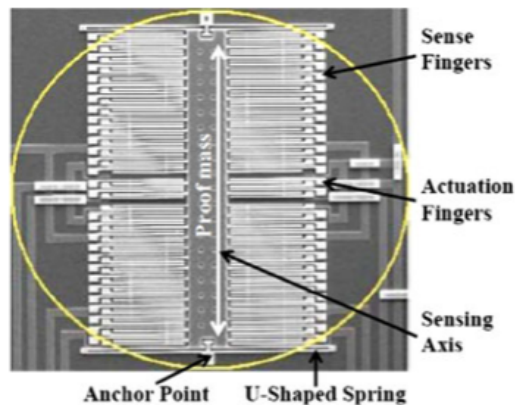


Figura 2.9 Estructura fabricada del acelerómetro capacitivo[19].

El voltaje aplicado genera la fuerza electrostática entre el conjunto de dedos de actuación fijos y móviles. Esto causa el movimiento de la masa y de los otros dedos móviles. Este movimiento en la estructura genera un cambio de capacitancia entre los dedos fijos de sensado y el resto de los dedos móviles, dicho cambio en la capacitancia es medido por un circuito integrado que ofrece una señal eléctrica a la salida. En esta etapa se analizó el comportamiento del

movimiento de la estructura debido a la señal de voltaje aplicado. La configuración equivalente para la actuación de la estructura a través de los dedos de actuación se ilustra en la figura 2.10.

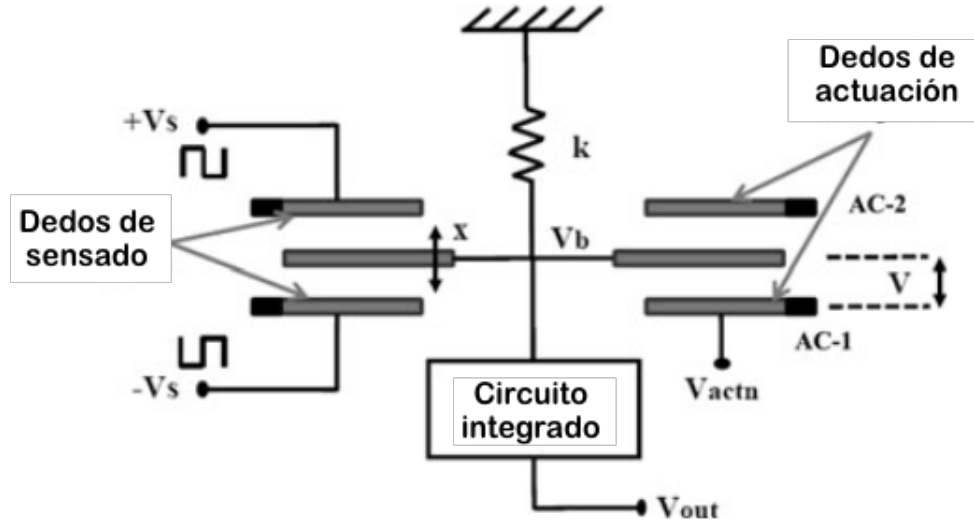


Figura 2.10 Configuración equivalente para actuación y sensado [19].

Para diferentes voltajes de actuación la respuesta teórica de la estructura fue analizada.

Cuando una señal senoidal de voltaje es aplicada, se obtiene:

$$kx = \frac{n_a \varepsilon A}{2(d-x)^2} \left[\left(\frac{V_1^2}{2} + V_b^2 \right) - 2V_1 V_b \sin \omega t - \frac{V_1^2}{2} \cos 2\omega t \right] \quad (2.14)$$

Simplificando obtenemos:

$$x_1^3 - 2x_1^2 + x_1 = \frac{n_a \varepsilon A}{2(d-x)^2} \left[\left(\frac{V_1^2}{2} + V_b^2 \right) - 2V_1 V_b \sin \omega t - \frac{V_1^2}{2} \cos 2\omega t \right] \quad (2.15)$$

Cuando una señal de voltaje senoidal con componente de DC, se obtiene:

$$kx = \frac{n_a \varepsilon A}{2(d-x)^2} \frac{V_1^2}{2} (1 - \cos 2\omega t) \quad (2.16)$$

Simplificando obtenemos:

$$x_1^3 - 2x_1^2 + x_1 = \frac{n_a \varepsilon A}{2kd^3} \frac{V_1^2}{2} (1 - \cos 2\omega t) \quad (2.17)$$

Las ecuaciones 2.15 y 2.17 son las expresiones finales normalizadas del desplazamiento de la estructura mientras son excitadas con la señal del voltaje.

La siguiente serie de pruebas consistió en examinar la estructura a través de un vibrómetro láser y con un microscopio para detectar fallas bajo inspección visual, todo esto antes de ser encapsulados.

Posterior al encapsulado se realizaron una serie de pruebas de continuidad y mediciones de capacitancia. Esta serie de pruebas consistió en probar el encapsulado de las estructuras. El encapsulado PGA (Arreglo de rejilla de pines, por sus siglas en inglés) contiene seis estructuras MEMS unidas por alambrado. Es difícil crear plenamente buenas estructuras dentro de una matriz simplemente con inspección visual o más difícil aún después del encapsulado. Podría pasar que la capa de sacrificio no esté totalmente grabada en el dispositivo y la masa de prueba se pegue al sustrato. También se ha visto que algunos de los dedos se doblan y se produce un contacto con dedos cercanos. Por lo que, es necesario revisar los dispositivos después del encapsulado.

La prueba consistió en verificar la discontinuidad existente entre los dedos y las diferentes capas de la estructura. Esta prueba provee información sobre la calidad de fabricación de la estructura y la separación de los diferentes dedos y capas de la estructura. Se ha observado que los dispositivos que se someten a la prueba de discontinuidad muestran resultados ideales durante la actuación electrostática.

Las mediciones de capacitancia se realizaron con el MS3110 de Irvine Sensors. Este circuito fue integrado con el acelerómetro en un PCB. El principio básico del medidor de capacitancia está basado en un amplificador de carga seguido de un muestreador, un filtro pasa bajos y un amplificador.

En actuación electrostática, ésta es generada debido al voltaje de actuación aplicado. Esta fuerza electrostática causa el desplazamiento de la masa de prueba y el cambio en la capacitancia es dependiente de este desplazamiento. En otras palabras, se puede decir que debido al voltaje aplicado el cambio en la capacitancia (ΔC) ocurre cuando es convertido en un voltaje efectivo de salida por el MS3110. Anteriormente se obtuvieron las expresiones (2.15) y (2.17)

correspondientes al desplazamiento normalizado x_1 para dos diferentes condiciones de voltaje de actuación. La variable x_1 es responsable del cambio en la capacitancia (ΔC). Por lo tanto,

$$\begin{aligned}\Delta C &= CS2_T - CS1_T \\ &= n_s \varepsilon A \left[\frac{1}{d-x} - \frac{1}{d+x} \right] \\ &= \frac{2n_s \varepsilon A}{d} \left[\frac{x_1}{1-x_1^2} \right]\end{aligned}\quad (2.18)$$

donde n_s es el número de dedos de sensado, d es la separación entre dedos y $x_1 = x/d$.

El voltaje de salida final V_0 del circuito integrado MS3110 se escribe como sigue:

$$\begin{aligned}V_0 &= G * V_s * 1.14 * (CS2_T - CS1_T) / C_F + V_{REF} \\ &= G * V_s * 1.14 * \Delta C / C_F + V_{REF}\end{aligned}\quad (2.19)$$

donde, G es la ganancia de buffer; V_s es la amplitud de la señal cuadrada; $CS1_T = CS1 + CS1_{int}$; $CS2_T = CS2 + CS2_{int}$; $\Delta C = CS2_T - CS1_T$; V_{REF} es el voltaje de referencia y C_F el capacitor de lazo cerrado.

Sustituyendo ΔC en la ecuación 2.20, obtenemos:

$$V_0 = G * V_s * 1.14 * \frac{2n_s \varepsilon A}{d C_F} x_1 + V_{REF}\quad (2.20)$$

De la anterior ecuación se concluye que el voltaje de salida del MS3110 es proporcional al desplazamiento normalizado x_1 .

Los resultados obtenidos se muestran en la tabla 2.1. Se adjuntan los valores de los parámetros obtenidos durante el desarrollo de las pruebas previas de la estructura del acelerómetro. También se añaden los ajustes realizados al MS3110.

Tabla 2.1 Valores de parámetros del acelerómetro y ajustes del MS3110 [19].

Acelerómetro	Parámetro
Constante elástica (k)	6.6 N/m
Área de traslape (A)	120 x 3.5 μm^2
Permitividad dieléctrica del aire (ϵ)	8.85 $\times 10^{-12}$ F/m
Espacio entre dedos fijos y dedos móviles (d)	2.5 μm
Circuito MS3110	Parámetro
Ganancia del amplificador buffer (G)	4
Amplitud de onda cuadrada (V_s)	2.25 V
Voltaje de referencia (V_{REF})	2.25 V
Capacitor de lazo cerrado (C_F)	1.5 pF

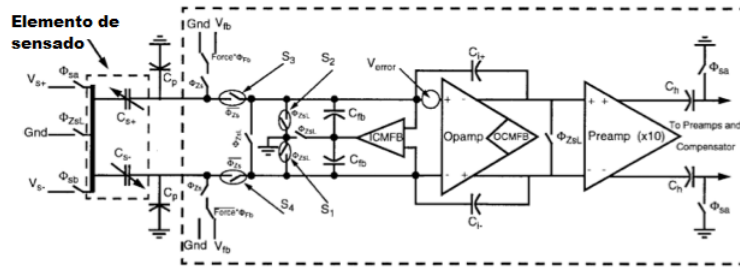
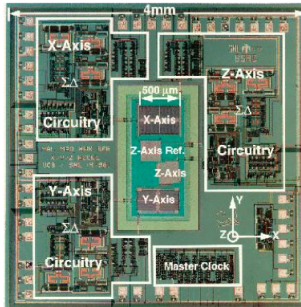
Los casos anteriores de caracterización de acelerómetros son representativos del trabajo y experimentación realizada con anterioridad por grupos de trabajo que encabezan el área de sensores. Aunque en la bibliografía existe un número extenso de diseños de acelerómetros y su respectivo análisis, los dos mencionados anteriormente ilustran dos casos de relevancia para el trabajo que se presenta en esta tesis.

2.4.2 Estructuras y circuitos de lectura

En este apartado se presentan las estructuras y configuraciones que se han diseñado y/o implementado en trabajo previo reportado. La primera de ellas es la figura 2.11 la cual muestra la fotografía de un chip correspondiente a un acelerómetro de 3 ejes con superficie micro-maquinada, incluyendo el circuito de lectura de salida en el mismo chip, el cual fue diseñado e implementado en la Universidad de California en Berkeley [21] [22] [23].

La estructura tiene dos capacitores de sensado, conectados en configuración de medio puente semi-diferencial. El circuito de lectura de salida utiliza un integrador de carga con capacitor conmutado para sensar la diferencia capacitiva como se muestra en la figura 2.11 (b).

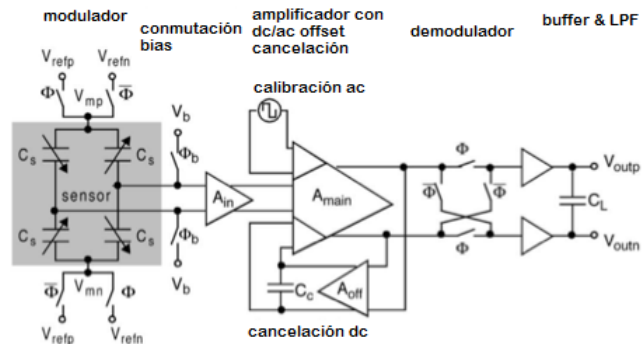
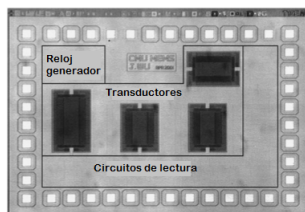
Debido a que los nodos de sensado del medio puente se encuentran flotando, un circuito de entrada común de lazo cerrado es usado para ajustar el voltaje de entrada de modo común.



(a) Acelerómetro capacitivo monolítico de 3 ejes. (b) Circuito de lectura sigma-delta con capacitor conmutado.

Figura 2.11 Diseño completo realizado por la Universidad de Berkeley [21].

Otro acelerómetro monolítico de superficie micromaquinada fue diseñado e implementado en la Universidad de Carnegie Mellon [24] [25]. La fotografía del chip del sistema completo se muestra en la figura 2.12.



(a) Fotografía del chip implementado. (b) Circuito de lectura.

Figura 2.12 Diseño completo realizado por la Carnegie Mellon University [24] [25].

Esta estructura contiene 4 capacitores de sensado separados dentro de la estructura mecánica, lo que permite ser configurado diferencialmente. Para el circuito de lectura de salida, un puente de AC es usado, como se muestra en la figura 2.12. El circuito logra una relación de señal a

ruido de $50\mu g/\sqrt{Hz}$ a $400Hz$ en un rango lineal de $\pm 6g$, lo cual resulta en un rango dinámico de 106 dB.

En la investigación realizada en la Universidad de Michigan, un acelerómetro de micro-maquinado volumétrico fue diseñado e implementado, con una masa de prueba larga, como se muestra en la figura 2.13 [26].

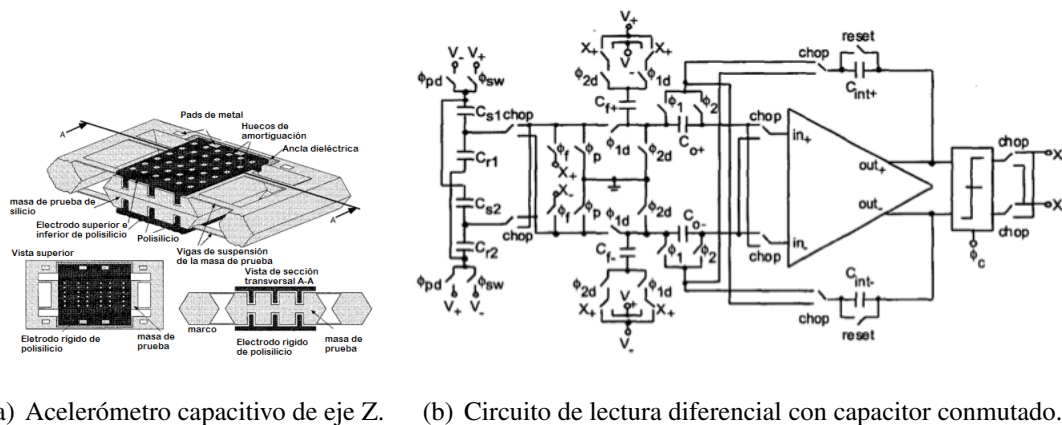


Figura 2.13 Diseño completo realizado por la Universidad de Michigan [26] [27].

La longitud de la masa de prueba permite que la sensibilidad sea alta y que el ruido mecánico sea bajo en el sensor. Un circuito de lectura de salida con capacitor conmutado totalmente diferencial fue diseñado e implementado para realizar sensado de la posición con una configuración sigma-delta de lazo cerrado como se muestra en la figura 2.13 [27] [28]. El sistema logra una relación de señal a ruido de $3.5\mu g/\sqrt{Hz}$ en lazo abierto, y $25\mu g/\sqrt{Hz}$ en operación de lazo cerrado con una fuerza de retroalimentación y con un rango de aceleración de $\pm 1.35g$.

La investigación sobre acelerómetros MEMS también ha sido desarrollada en el Instituto Tecnológico de Georgia, donde, un acelerómetro con estructura SOI fue creado, con una masa de prueba grande y alta sensibilidad, el cual es mostrado en la figura 2.14 [29].

El proceso de fabricación permite que 4 diferentes capacitores sensitivos sean creados, todos estos capacitores se encuentran conectados al nodo común de la masa de prueba del sensor, lo cual no permite la construcción de la configuración de puente completo. Por lo tanto, una configuración de conmutación es propuesta e implementada para realizar el sensado de

posición con 4 capacitores sensitivos, como se muestra en la figura 2.14. El circuito de lectura utiliza la técnica de integrador de carga con capacitor conmutado, el sistema logra una relación de señal a ruido de $4.4\mu g/\sqrt{Hz}$ a una frecuencia de $150Hz$ con un rango de operación de $\pm 2g$.

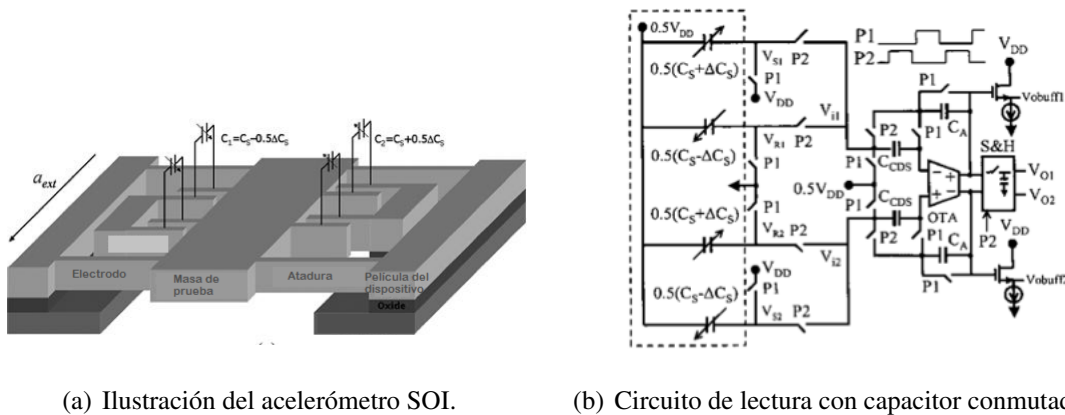


Figura 2.14 Diseño completo realizado en el Instituto Tecnológico de Georgia [29].

En el Cinvestav, dentro de la SEES, en el grupo de VLSI existen dos diseños representativos de acelerómetros capacitivos. Uno de estos sensores fue diseñado para altas G_s de aceleración, realizado en tecnología CMOS estándar de $0.5\mu m/$. El sistema utiliza transistores MOSFET de compuerta flotante para implementar la transducción capacitiva, haciendo uso de los capacitores en las múltiples compuertas de control, este diseño tiene una sensibilidad de $33.22nm/G$ con una frecuencia de resonancia de $18KHz$ [33]. En la figura 2.15 se muestra el diseño realizado. En tal diseño el circuito de lectura para la señal de salida fue muy sencillo y se ilustra en la misma figura. Este circuito de lectura para la corriente obtenida de los transistores FG MOS estará constituido por un amplificador operacional en configuración amplificador de corriente a voltaje, para tener una lectura de voltaje a la salida del circuito.

La tabla 2.2 muestra una breve comparación del desarrollo de algunos estudios previos existentes en la literatura, realizados en acelerómetros capacitivos. El principal criterio para el funcionamiento de un acelerómetro es descrito por el rango de operación, la resolución y el ancho de banda. En estos estudios, la estructura del sensor y el circuito de lectura juegan un rol importante para lograr un excelente desempeño de los sistemas de acelerómetros.

Tabla 2.2 Resumen de acelerómetros reportados en la bibliografía y algunos de sus parámetros característicos.

Fuente	Tipo de acelerómetro	Ancho de banda	Rango lineal	Resolución
M. Lemkin et. al., 1999 [22]	Superficie cromada, monolítico, 3 ejes	mi-100 Hz	$\sim \pm 1g$	$110, 160, 990 \mu g / \sqrt{Hz}$
J. Chae et. al., 2000 [30]	SOG, Lateral	$\sim 2kHz$	$> \pm 2g$	$< 100 \mu g / \sqrt{Hz}$
G. Fedder et. al., 2004 [24]	Superficie cromada, monolítico	mi-2 kHz	$\pm 6g$	$50 \mu g / \sqrt{Hz}$
M. Lemkin, B. Boser, 1996 [31]	Superficie cromada, monolítico	mi- $\sim 8kHz$	$\pm 3.5g$	$500 \mu g / \sqrt{Hz}$
X. Jiang et. al., 2002 [32]	Superficie maquinada, lateral	micro- $\sim 1.4kHz$	$0.125g$	$2 \mu g / \sqrt{Hz}$
H. Kulah, 2003 [28]	Micromaquinado de superficie-volumen	100 Hz	$\pm 1.35g$	$3.5 \mu g / \sqrt{Hz}$
B.V. Amini et. al., 2004 [29]	Lateral, SOI micro-maquinado de volumen	150 Hz	$\pm 2g$	$4.4 \mu g / \sqrt{Hz}$

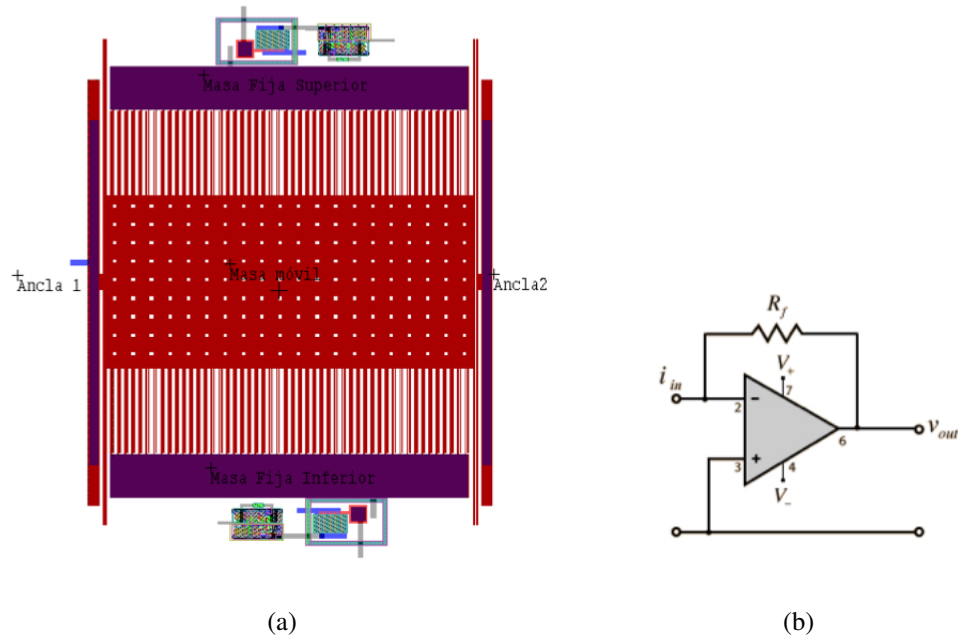


Figura 2.15 Diseño realizado en el grupo VLSI, SEES-Cinvestav [33].

2.5 Conclusiones

Los acelerómetros son sensores MEMS que abarcan una amplia área comercial del mercado actual de dispositivos semiconductores. También se han convertido en un elemento primordial en aplicaciones de uso cotidiano, la demanda creciente de estos dispositivos ha forzado el desarrollo y mejora en la industria de dispositivos semiconductores.

La diferencia de desplazamiento entre el movimiento del marco de referencia y el de la masa de prueba es el parámetro que permite en los acelerómetros llevar a cabo la medición de aceleración.

Los parámetros que definen el funcionamiento de un acelerómetro son la frecuencia de resonancia, el factor de calidad y la sensibilidad que ofrece el sensor.

El valor del desplazamiento de la masa inercial de un acelerómetro es tan pequeño, que se hace necesaria la adición de un circuito de lectura para adecuar los valores diferenciales de capacitancia que generalmente oscilan en el rango de los femto faradios.

El diseño de acelerómetros cada vez mas pequeños genera una necesidad urgente de técnicas refinadas para la creación de circuitos de lectura mas sofisticados, ya que el decremento en

el tamaño de los dispositivos complica la creación de un circuito que sea capaz de leer la señal a la salida.

La caracterización de los acelerómetros es una metodología que facilita el entendimiento de los parámetros que rigen el funcionamiento de los dispositivos bajo las condiciones de operación más estrictas, es por ello que la caracterización se adopta como una herramienta de trabajo en éste y muchos otros documentos reportados en la extensa bibliografía.

Capítulo 3

Caracterización del ADXL320 y diseño del circuito de lectura

Este capítulo tiene como finalidad documentar la metodología de caracterización del acelerómetro (ADXL320) que ha sido desarrollada experimentalmente en este trabajo. Se presentan las descripciones de cada uno de los dispositivos y los procedimientos utilizados para obtener las características metrológicas y eléctricas del dispositivo. También se hace una entrega del diseño de un circuito lector de capacitancia que ha sido adaptado a los requerimientos de diseños previos de acelerómetros propuestos en el laboratorio de VLSI-SEES. Esto servirá como antecedente de los procedimientos de caracterización y resultados que se muestran en el siguiente capítulo. Es oportuno comentar que se eligió a este dispositivo comercial para poder desarrollar y proponer la metodología de caracterización, mientras se cuenta con el prototipo de acelerómetro desarrollado por el grupo, el cual además, propone una forma alterna de transducción a como se hace con los dispositivos comerciales, pero que deberá cumplir con características similares.

3.1 Caracterización del acelerómetro ADXL320

La primera etapa de caracterización se llevó a cabo con la utilización de un acelerómetro elaborado por Analog Devices, dicho sensor es el ADXL320 del cual se hace una breve referencia a continuación.

El ADXL320 es un acelerómetro de bajo costo, mide aceleración en dos diferentes ejes, x y y , incluye un sistema acondicionador de señal de salida de voltaje, todo integrado en un CI. Este dispositivo mide aceleración con un intervalo de $\pm 5G$. También puede medir aceleración dinámica (vibración) y aceleración estática (gravedad).

El ruido típico del ADXL320 es de $250\mu G/\sqrt{Hz}$, lo cual permite que señales debajo de $2mG$ puedan ser utilizadas en aplicaciones de sensado de inclinación con anchos de banda $< 60Hz$.

3.1.1 Principio de operación

El ADXL320 contiene un sensor con superficie micromaquinada de polisilicio y un circuito acondicionador de señal para implementar un sistema de medición de aceleración en lazo abierto. Las señales de salida son voltajes analógicos, los cuales son proporcionales a la aceleración. El acelerómetro mide fuerzas de aceleración estática, como gravedad, lo cual permite que sea usado como sensor de inclinación.

El sensor consta de una superficie micromaquinada de polisilicio construida encima de una oblea de silicio. Los resortes de polisilicio suspenden la estructura sobre la superficie de la oblea, lo que produce una resistencia en contra de las fuerzas de aceleración. La desviación de la estructura es medida utilizando un capacitor diferencial que consiste por un lado, de un arreglo de placas fijas, y por el otro, de una contraparte de arreglo de placas ancladas a la masa móvil, lo que permitirá lograr una capacitancia variable una vez que se aplique una fuerza externa. La terminal correspondiente al arreglo de placas fijas, se excita mediante ondas cuadradas desfasadas 180° . Como consecuencia de la aceleración externa aplicada al dispositivo, se tiene un desplazamiento que desbalancea al capacitor diferencial, resultando en una salida de onda cuadrada cuya amplitud es proporcional a la aceleración. Algunas técnicas de demodulación son utilizadas para rectificar la señal y para determinar la dirección de la aceleración.

3.1.2 Características del ADXL320

- Pequeño y delgado, encapsulado $4mm \times 4mm \times 1.45mm$ LFCSP (Leadframe Chip Scale Package, por sus siglas en inglés.)
- $2mG$ de resolución a $60 Hz$
- Amplio intervalo de voltaje de alimentación: $2.4 V$ a $5.25 V$
- Bajo consumo de energía: $350\mu A$ a $V_s = 2.4$ a $5.25V$
- Buena precisión en sensibilidad
- Ajuste del ancho de banda con 1 capacitor
- Alimentación DC simple

En la figura 3.1 se ilustra en diagrama a bloques del ADXL320 que se reporta en la hoja de datos del fabricante.

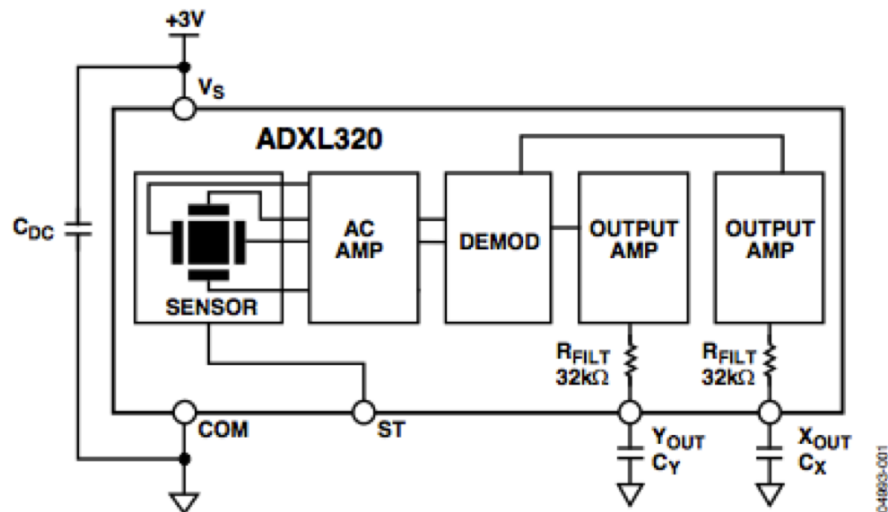


Figura 3.1 Diagrama a bloques del ADXL320. [34]

3.1.3 Aplicaciones del ADXL320

Es utilizado como sensor de movimiento y como sensor de inclinación. También es usado en teléfonos móviles, algunas veces es usado en dispositivos de deporte o de salud. También se utiliza para la seguridad de puertos paralelos en PC.

3.1.3.1 Utilización como sensor de inclinación

La medición de inclinación es una de las aplicaciones más populares del ADXL320. Un acelerómetro usa la fuerza de gravedad como un vector de entrada para determinar la orientación de un objeto en el espacio.

Un acelerómetro es más sensible a la inclinación cuando su eje más sensible es perpendicular a la fuerza de gravedad (esto es, cuando el eje es paralelo a la superficie de la tierra). Cuando el acelerómetro es perpendicular a la fuerza de gravedad, sus salidas cambian cerca de $17.5mG$ por grado de inclinación. A 45° cambia sólo $12.2mG$ por grado de inclinación y la resolución disminuye [34].

3.1.3.2 Conversión de aceleración a inclinación

Cuando el acelerómetro es orientado de tal forma que los ejes x y y son paralelos a la superficie de la tierra, puede ser usado como un sensor de inclinación para el eje x ('roll') y para el eje y ('pitch'). El término 'roll' se refiere a la rotación de un objeto sobre su eje longitudinal X ejercida de adelante hacia atrás, el termino 'pitch' se refiere a la rotación ejercida de arriba hacia abajo de un objeto sobre su eje lateral Y . Una vez que la señal de salida del acelerómetro ha sido convertida en un valor de aceleración que varía entre $-1G$ y $1G$, la inclinación en grados se calcula mediante las siguientes ecuaciones proporcionadas en la hoja de datos del fabricante.

$$PITCH = ASIN \frac{A_x}{1G} \quad (3.1)$$

$$ROLL = ASIN \frac{A_y}{1G} \quad (3.2)$$

Donde:

- A_X : Aceleración en el eje X [m/s^2]
- A_Y : Aceleración en el eje Y [m/s^2]
- A : Valor de la aceleración de la gravedad $1G$ [$9.81m/s^2$]

Expresado de otra forma, cuando el ADXL320 se encuentra paralelo a la superficie de la tierra, las salidas para los ejes x y y proporcionan un voltaje DC base llamado 'zero tilt' o voltaje de Offset (V_{offset}). Cuando se varía la inclinación desde esta posición, los cambios en la aceleración causan un cambio en el voltaje. Dada la salida en un valor de DC, es posible calcular la inclinación en grados dada la siguiente ecuación:

$$V_{out} = V_{offset} + \left(\frac{\Delta v}{\Delta G} * 1G * \sin\theta \right) \quad (3.3)$$

Donde:

- V_{offset} : Salida DC del ADXL320 a una inclinación de 0° [Volts]
- $\frac{\Delta v}{\Delta G}$: Sensibilidad del acelerómetro [Volts/G's]
- $1G$: Gravedad de la tierra [$9.81m/s^2$]
- θ : Ángulo de inclinación [Grados]

El valor de la sensibilidad reportada para el ADXL320 es igual a $175mV/G$.

En la figura 3.2 (a) se ilustra la configuración de puertos de conexión para el acelerómetro monolítico y en la figura 3.2 (b) la salida de DC correspondiente a la orientación y posicionamiento del ADXL320.

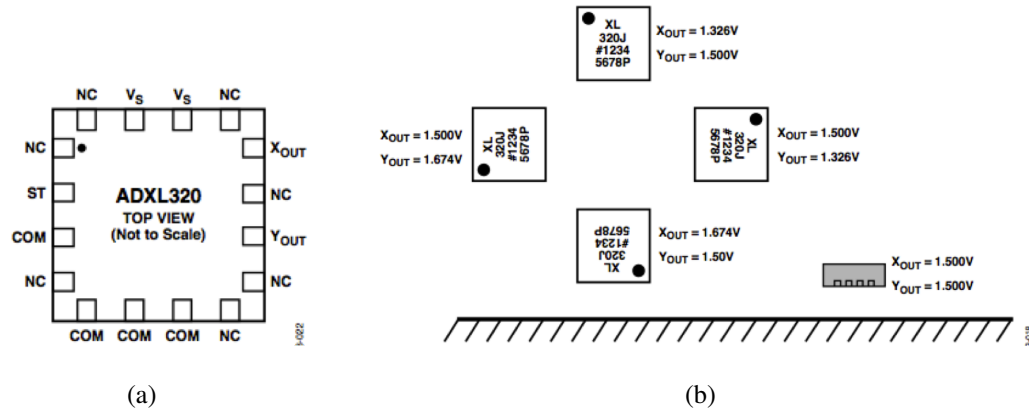


Figura 3.2 Sistema de montaje para el ADXL320.[34]

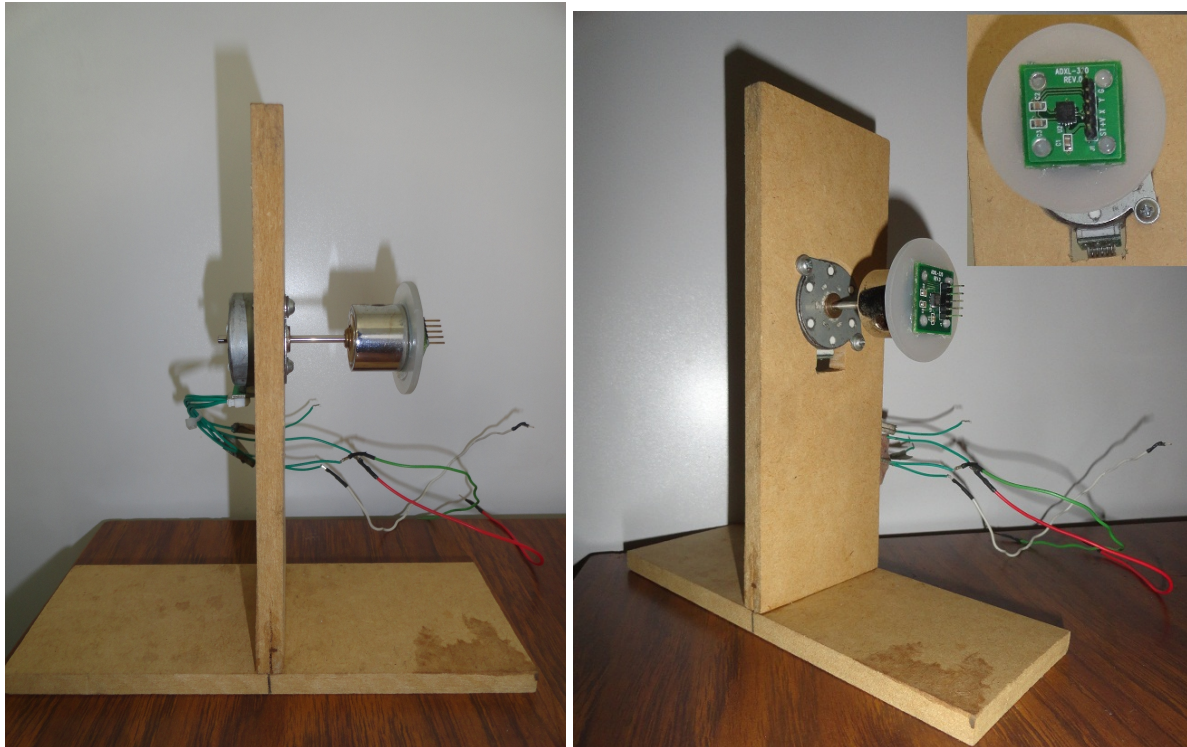
3.1.4 Herramientas de diseño y desarrollo

La etapa de implementación tiene como objetivo comprobar el valor de voltaje DC que existe a la salida del ADXL320 dependiendo de la posición en la que se encuentre ubicado, es decir, experimentar un movimiento rotatorio en el que se pruebe cada una de las posiciones ilustradas en la figura 3.2 (b). Dicho experimento permite que el sensor sea utilizado en aplicaciones prácticas como sensor de inclinación o simplemente como sensor de vibración.

A continuación se presenta la etapa de diseño de la estructura de montaje del ADXL320 que permite su utilización como inclinómetro. También se presenta la etapa de desarrollo del sistema de adquisición de datos utilizando la plataforma que ofrece LabView para la lectura y presentación de los resultados que se empleó en el desarrollo del montaje de caracterización de este trabajo.

Para llevar a cabo la medición de los valores de inclinación y salida DC del acelerómetro, se diseñó una estructura (figura 3.3 (a) y (b)) como soporte para el dispositivo. Para la realización de dicha estructura se consideró el movimiento rotatorio que ejercería el acelerómetro. La estructura de soporte para el sensor, controla el movimiento del mismo por medio de un motor a pasos, para lo cual se elaboró un programa en LabView para el control y manejo.

La estructura diseñada consta de una base en la cual se soporta el motor a pasos, dicho motor se programó para realizar un movimiento rotatorio en los 360° en sentido horario y anti horario.



(a) Vista lateral de la base de montaje diseñada.

(b) Vista ampliada del montaje del ADXL320.

Figura 3.3 Sistema de soporte para el ADXL320.

En la figura 3.4 se muestra el esquema con los elementos que conforman el sistema de mediciones que se montó para la prueba del sensor.

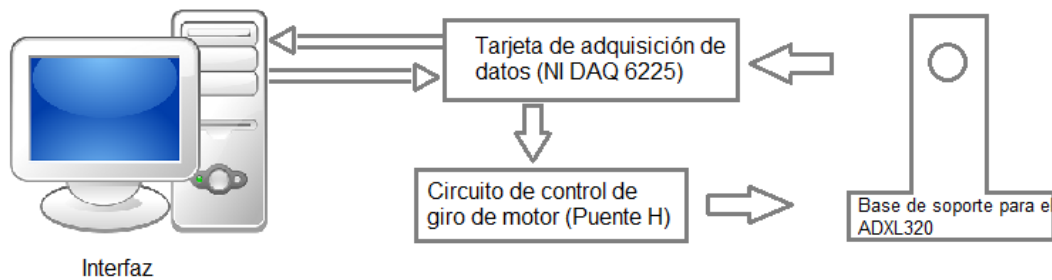


Figura 3.4 Esquema de sistema de mediciones montado.

3.1.4.1 Interfaz

El programa desarrollado en LabView se encarga de la adquisición, lectura y almacenamiento de datos. Además controla el sentido y velocidad de giro del motor a través de los puertos digitales de salida de la tarjeta de adquisición. Se empleó la tarjeta de adquisición de datos de National Instruments NI DAQ 6225.

Dentro de la interfaz, el usuario tiene la opción de controlar el sentido de giro del sensor, la velocidad y la resolución del paso del motor. Existen controles que permiten ajustar algunos parámetros que permiten la visualización de los gráficos y sus características.

Para operar la interfaz, el usuario inicialmente sólo debe ajustar cada uno de los controles de giro de motor. Las dos pantallas que muestran los resultados en tiempo real se encuentran configuradas desde el panel de programación, por lo que no es necesario hacer algún ajuste dentro de esta sección.

La interfaz consta de dos pantallas de visualización de resultados: en la pantalla de la parte superior se muestra el gráfico del valor de voltaje de salida en DC correspondiente al eje x o al eje y del acelerómetro. Este gráfico ofrece un nivel de DC con respecto al tiempo.

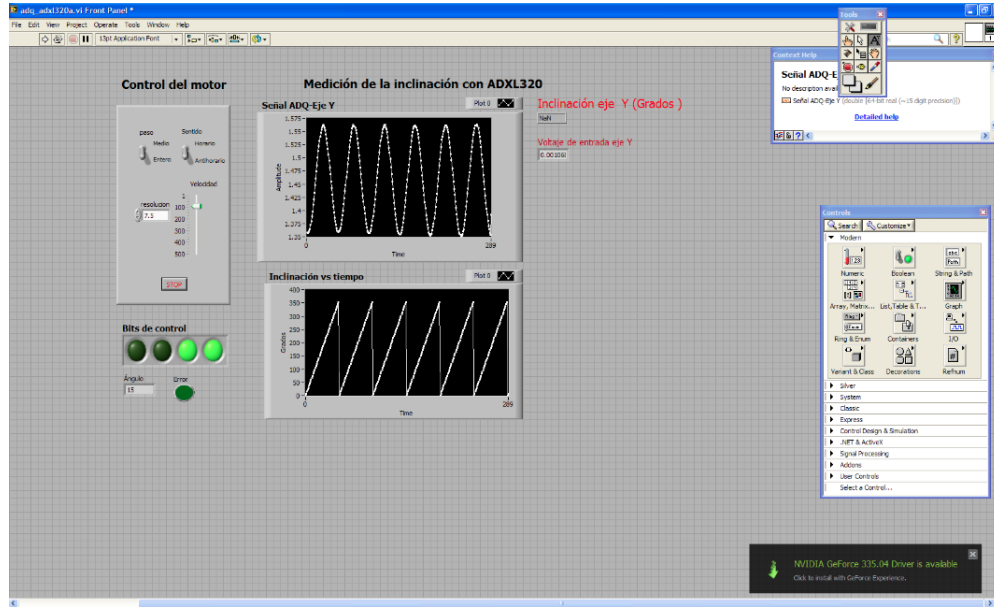
En la pantalla inferior se visualiza el valor del ángulo de inclinación que experimenta el sensor y en el eje de la ordenada se muestra en tiempo real de la adquisición.

Una vez que el usuario ha hecho el ajuste de cada uno de los controles de su interés dentro de la interfaz, el programa se encarga de enviar los *bits* de control a la tarjeta de adquisición de datos para ser enviados al circuito del puente H que establecerá el sentido y velocidad de giro del motor. La adquisición de los datos se realiza en tiempo real, el valor de la salida DC del sensor es enviada a una de las entradas analógicas de la tarjeta para ser leída en tiempo real en la interfaz.

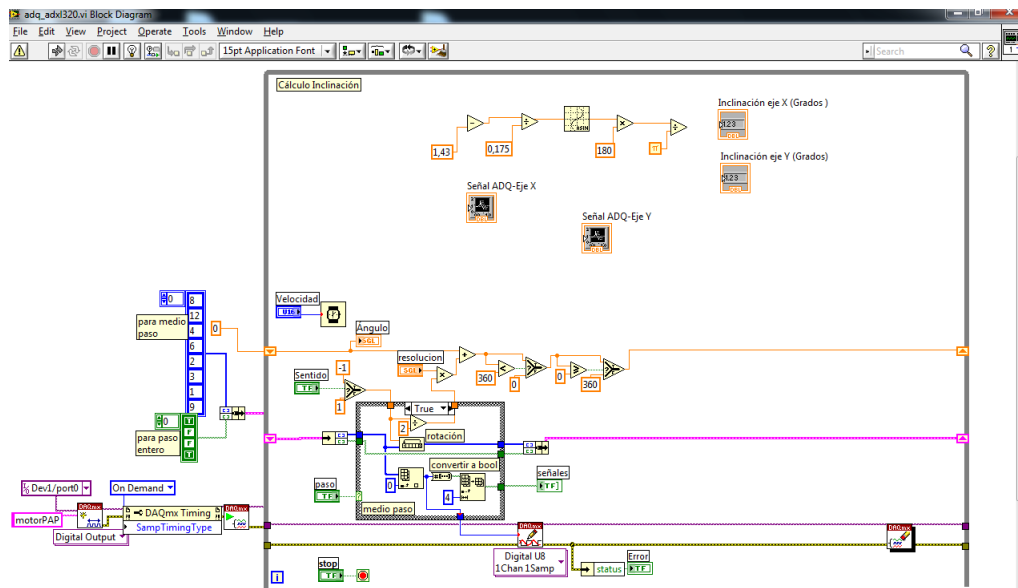
El valor de la inclinación se obtiene en función del voltaje de salida DC, despejando el valor del ángulo de la ecuación 3.3, se obtiene:

$$\theta = \text{Sin}^{-1} \left(\frac{V_{out} - V_{offset}}{\frac{\Delta v}{\Delta G}} \right) \quad (3.4)$$

Cabe señalar que durante el desarrollo de las mediciones, la velocidad de giro del motor es constante, por lo que la aceleración es nula. La velocidad de giro utilizada tiene un valor de 1.197 rev/min. En la figura 3.5 (a) se ilustra el panel de control de la interfaz diseñada, y en la figura 3.5 (b) se muestra el panel de programación.



(a) Panel de control de la interfaz.



(b) Diagrama de bloques en LabView.

Figura 3.5 Elementos que conforman la intefaz desarrollada en LabView.

Un factor de gran relevancia durante la realización de las mediciones fue el ruido, el cual fue un determinante durante las primeras mediciones realizadas, por lo que fue necesaria la inclusión de un filtro pasa bajas dentro de la programación para poder leer señales de DC casi puras.

Algunos elementos complementarios y no menos importantes fueron necesarios. Tal es el caso de un circuito integrado para controlar el sentido de giro en el motor, en este caso se utilizó el L293B, el cual es un driver que incorpora dos puentes H.

3.1.4.2 Módulo de adquisición de datos

La tarjeta de adquisición de datos que se utilizó fue la NI USB-6225 de National Instruments, la cual se encuentra a disposición dentro del laboratorio de VLSI de la SEES. Algunas de las especificaciones más importantes se enumeran a continuación:

- 80 entradas analógicas (16 bits, 250 kS/s)
- 2 salidas analógicas (16 bits a 833 kS/s)
- 24 E/S digitales (8 controladas por reloj) contadores de 32 bits

El módulo USB-6225 de National Instruments es un módulo de adquisición de datos (DAQ) multifunción USB de alto rendimiento optimizado para una precisión superior a velocidades de muestreo más altas. Es ideal para aplicaciones como registro de datos de muchos canales y para medidas de sensor cuando se utiliza con sistemas de acondicionamiento de señal de NI.

Con este sistema, se propone un montaje con el cual se pueden caracterizar de una manera inicial y básica los acelerómetros que se pretende diseñar en el Grupo de Sistemas VLSI de la SEES. Es decir, la aplicación de inclinómetro no entrega información sobre la aceleración ejercida sobre el acelerómetro, pero es importante determinar si la estructura sensora está liberada. Cabe mencionar que la metodología seguida por el grupo en la actividad de diseño de los acelerómetros MEMS, consiste en la simulación eléctrica y multifísica de la estructura, diseño topológico y envío a fabricación del sistema (sensor-electrónica asociada) a una fábrica de silicio a través de MOSIS, basado en tecnología CMOS. La liberación o micromaquinado,

se realiza en los laboratorios de la SEES siguiendo los métodos reportados en la literatura. Para esto último se deberá tomar en cuenta la capa estructural (material con el que está fabricada la masa de prueba), ya que puede ser de silicio policristalino o de aluminio. Esto es importante ya que de esto depende la solución que se empleará para el ataque de la capa de sacrificio para liberar la capa estructural. Dentro de los procesos que se tienen que optimizar en esta línea de investigación, son los procesos de micromaquinado, que como ya se había mencionado anteriormente, puede ser volumétrico o superficial. Por lo tanto, es importante tener un método que de manera rápida, pueda dar indicativos de que la estructura ha sido liberada convenientemente. Estos procedimientos de micromaquinado se están abordando en otros trabajos paralelos al que se reporta en esta tesis.

En la figura 3.6 se muestra una imagen ilustrativa de la tarjeta de adquisición de datos.



Figura 3.6 Tarjeta NI USB 6225. [35]

3.2 Consideraciones teóricas

A continuación se hace un breve resumen de los conceptos clave que proporcionan los conocimientos básicos para llevar a cabo el desarrollo y diseño de circuitos de lectura adaptados a sensores capacitivos. Los sensores capacitivos son altamente demandados en la industria tecnológica y ahí radica la importancia de desarrollo de nueva tecnología en esta área.

En vista de que los desarrollos que se están abordando actualmente en el Grupo de Sistemas VLSI están basados en el transistor MOS de compuerta flotante (FGMOS), el cual basa a su vez su funcionamiento en capacitores de acoplamiento, a continuación se proporciona una explicación sobre los sensores capacitivos ya que será ésta la transducción que se empleará en los diseños propuestos. De ahí la importancia de desarrollar un circuito de lectura adaptado a las propuestas, que permita la caracterización eléctrica de los diseños realizados.

3.2.1 Sensores capacitivos

Son sensores basados en la variación de la capacidad de un componente eléctrico o electrónico en respuesta a la variación de alguna magnitud física. En la figura 3.7 se ilustra el diagrama representativo de un sensor capacitivo.

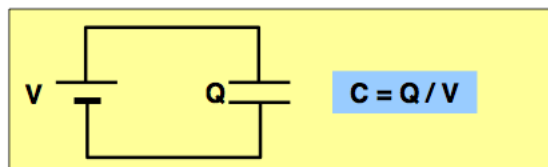


Figura 3.7 Esquema simplificado de un sensor capacitivo. [36]

Un condensador es un dispositivo eléctrico que está formado por dos conductores separados por un material aislante (dieléctrico). Se caracteriza por almacenar carga cuando se aplica una tensión entre los dos conductores y la relación entre la cantidad de carga almacenada y la tensión aplicada recibe la denominación de capacidad.

El valor de la capacidad depende de la disposición geométrica de los conductores y las características del material dieléctrico.

Los sensores capacitivos se utilizan para medir desplazamientos lineales y angulares, detectar objetos próximos, medir el grado de humedad, de presión, de nivel y aceleración, etc.

En general no les afectan las variaciones de temperatura (excepto si el dieléctrico es agua), son muy estables en entornos hostiles y tienen un bajo consumo. Necesitan circuitos de acondicionamiento especiales.

Los principales sensores capacitivos son:

- Sensores de condensador variable

- Sensores de capacitor diferencial
- Sensores de diodos de capacidad variable

3.2.1.1 Sensores de condensador variable

En los condensadores de placas planas paralelas la capacidad C depende del área de las placas, de la distancia d entre ellas y de la constante dieléctrica ε (permitividad) del aislante, y viene dada por la expresión:

$$C = \frac{\varepsilon_0 \varepsilon_r A}{d} \quad (3.5)$$

en la cual $\varepsilon_0 = 8.85 \text{pF/m}$ es el valor de la permitividad del vacío.

La impedancia Z del condensador es:

$$Z = \frac{1}{j\omega C} = \frac{d}{j\omega \varepsilon A} \quad (3.6)$$

Donde:

- $\omega = 2\pi f$
- $\varepsilon = \varepsilon_0 \varepsilon_r$

3.2.1.2 Sensores de condensador variable diferencial

Un condensador diferencial está formado por dos placas metálicas fijas entre las que se desplaza paralelamente otra placa de tal modo que forman dos condensadores variables que experimentan el mismo cambio de su capacidad pero en sentidos opuestos. Mediante un circuito de acondicionamiento adecuado que proporcione una tensión de salida en función de la diferencia de capacidades se obtiene una salida lineal y un aumento de sensibilidad. En la figura 3.8 se ilustra el principio de un condensador variable diferencial, en donde, el parámetro que varía es la distancia entre placas.

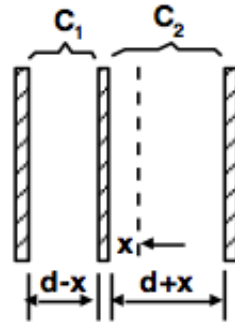


Figura 3.8 Cambio de la distancia entre placas. [36]

$$C_1 = \frac{\epsilon A}{d - x} \quad (3.7)$$

$$C_2 = \frac{\epsilon A}{d + x} \quad (3.8)$$

$$C_1 - C_2 \approx \frac{2\epsilon A}{d^2} x \quad (3.9)$$

Donde:

- d =separación de las placas en reposo.
- x =desplazamiento de las placas al aplicar una fuerza externa.

Las ecuaciones anteriores funcionan para valores pequeños de desplazamiento x .

Una alternativa de capacitancia variable se ilustra en la figura 3.9, en el que el condensador variable diferencial se desempeña con base a la variación del área de las placas, es decir, de la variación del traslape entre ellas.

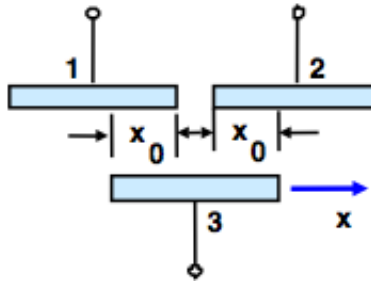


Figura 3.9 Cambio del área de una de las placas [36].

$$C_1 = \frac{\varepsilon}{d}w(x_0 - x) \quad (3.10)$$

$$C_2 = \frac{\varepsilon}{d}w(x_0 + x) \quad (3.11)$$

$$C_1 - C_2 = -\frac{2\varepsilon}{d}wx \quad (3.12)$$

Donde:

- w : ancho de la placa

Algunas de las ventajas de los sensores capacitivos es que presentan un error por carga mínimo, porque no existe contacto mecánico directo. No hay errores de fricción, ni de histéresis. La estabilidad y la reproducibilidad son muy elevadas porque el valor de C no depende de las propiedades de las placas, ni de los cambios de temperatura. Además los efectos del envejecimiento son mínimos y no existen derivas temporales. Si el dieléctrico es aire, la constante dieléctrica varía poco con la temperatura. Proporcionan elevada resolución para medir desplazamientos. No producen campos magnéticos y los campos eléctricos son pequeños, en contraposición con los sensores inductivos. Además la energía que consumen es mínima.

3.2.2 Circuitos de acondicionamiento de sensores capacitivos

Convierten la variación de capacidad en la variación de un parámetro de una señal eléctrica: amplitud de una señal senoidal de frecuencia constante, frecuencia de una señal senoidal o de

una onda cuadrada, anchura de impulsos de frecuencia constantes, etc. En la figura 3.10 se ilustra el esquema con los elementos indispensables para el diseño de un circuito de acondicionamiento para sensores capacitivos.

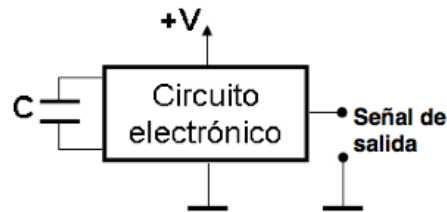


Figura 3.10 Diagrama que ilustra los elementos básicos de un circuito acondicionador. [36]

Los circuitos de señales senoidales de frecuencia constante son los de interés en este documento. Este tipo de circuitos generan una señal analógica alterna que contiene la información en la amplitud y existen tres clasificaciones:

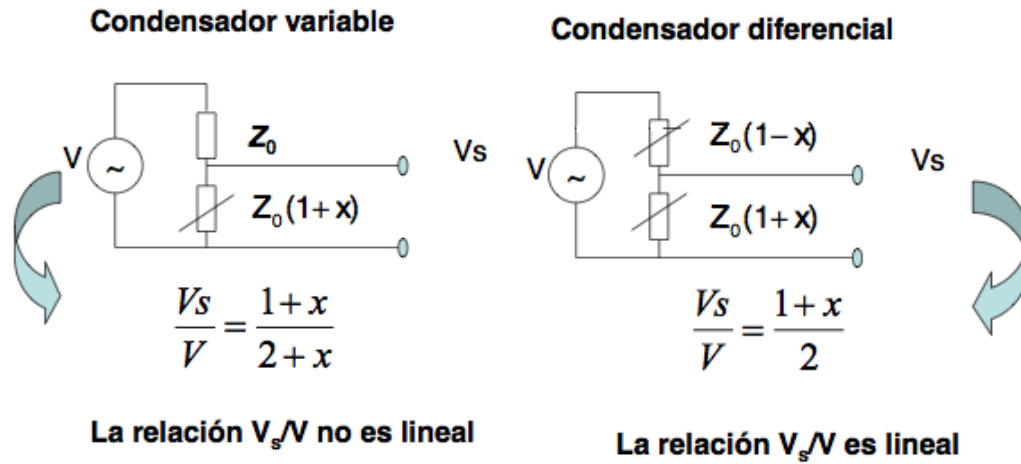
- Divisor de tensión alimentado en alterna
- Amplificador de alterna
- Puente en alterna

3.2.2.1 Divisor de tensión alimentado en alterna

Las siguientes figuras corresponden a dos de los circuitos divisores que utilizan una señal alterna para su funcionamiento.

En la figura 3.11 (a) se observa un circuito con condensador variable y la ecuación de voltaje de salida que gobierna el funcionamiento de este diseño.

En la figura 3.11 (b) podemos ver un circuito con condensador diferencial y su respectiva ecuación de voltaje de salida.



(a) Circuito de condensador variable

(b) Circuito de condensador diferencial

Figura 3.11 Circuitos de señales senoidales de frecuencia constante. [36]

3.2.2.2 Amplificador de alterna

El esquema básico de un amplificador de señales analógicas variables se puede utilizar para linealizar la relación entre la tensión de salida y la capacidad de un sensor capacitivo en el que se varía la distancia entre las placas. En la práctica presenta problemas de estabilidad. En la figura 3.12 se ilustra el diagrama básico de esta configuración.

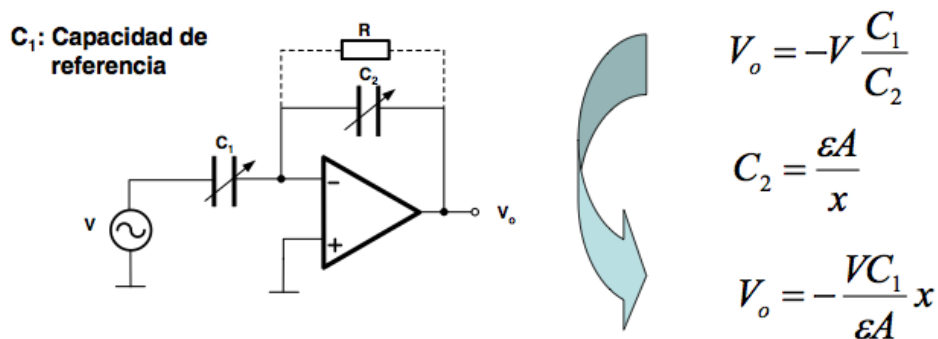


Figura 3.12 Circuito representativo de un amplificador de señal. [36]

3.2.2.3 Puente de alterna

La configuración en puente se emplea para eliminar la tensión fija que aparece a la salida de un divisor de tensión, incluso cuando se basa en un sensor diferencial. Si se utilizan brazos

resistivos, sus capacidades parásitas introducen errores. Por ello se utilizan puentes de alterna con transformador, que reducen dichos efectos. La configuración para un diseño de un puente en alterna se muestra en la figura 3.13.

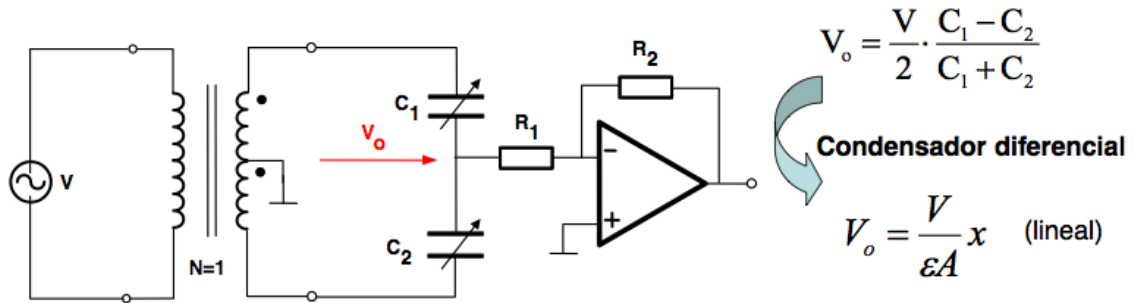


Figura 3.13 Circuito representativo de un puente de señal alterna. [36]

3.3 Diseño e implementación del circuito de lectura

La idea de llevar a cabo esta experimentación surge de la necesidad de encontrar los principios básicos que puedan introducirnos a la implementación de un circuito que sea capaz de leer la señal capacitiva diferencial que proporciona un acelerómetro a la salida (producto del movimiento que se genera en los dedos capacitivos debido a la aplicación de una aceleración). Los valores de las diferencias capacitivas a la salida de un acelerómetro reportados en la bibliografía y en diseños realizados por el grupo de VLSI dentro de la SEES oscilan en un rango de femto Faradios (fF), sin embargo, realizar prácticamente un circuito con capacitores de estos valores no es viable, ya que el valor comercial más pequeño de capacitores se encuentra en el orden de pico Faradios (pF). El punto de partida es un medio puente diferencial capacitivo con capacitores de valor de pico Faradios (pF). La figura 3.14 ilustra la configuración de medio puente utilizada como principio básico de medición.

En la bibliografía existente se reportan diseños de circuitos de lectura muy sofisticados, en los cuales es indispensable la inclusión de una etapa acondicionadora de señal, le sigue una etapa de demodulación y finalmente un filtro pasa bajas. Para nuestro objetivo, dichos diseños resultan poco convenientes debido a que no se cuenta con un dispositivo que se puede

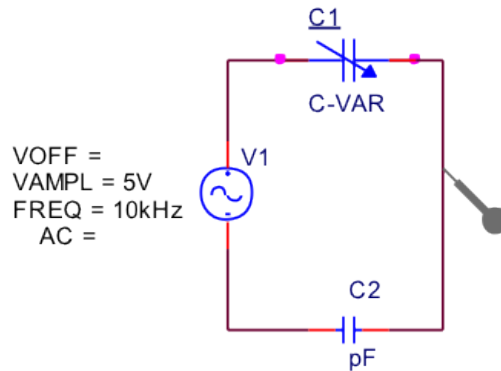
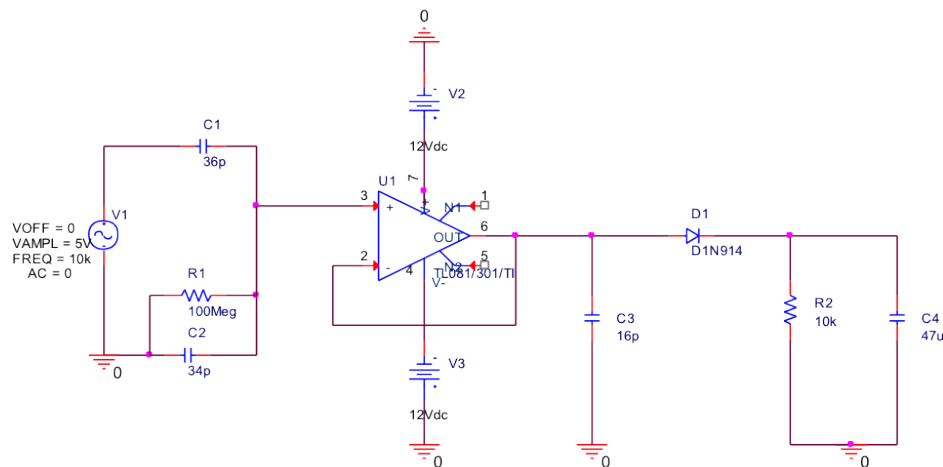


Figura 3.14 Medio puente capacitivo.

probar directamente, o mejor dicho, nuestro circuito diferencial capacitivo real de prueba no proporcionará los valores de diferencias capacitivas que demanden un diseño tan sofisticado. Para realizar un diseño como los reportados en la bibliografía se necesita tener un circuito que proporcione valores de diferencias capacitivas en el orden de fF , por tal motivo se optó por un diseño práctico, el cual se muestra en la figura 3.15.

Figura 3.15 Configuración establecida para obtener un V_o de salida debido a diferencia capacitiva establecida.

3.3.0.1 Medio puente capacitivo

La primera etapa consta del divisor capacitivo y su función es imitar el comportamiento de los dedos capacitivos que se ilustran en la figura 3.16 (este es el principio que representa la salida de un acelerómetro), el cual se encuentra conectado a una fuente de excitación senoidal.

En esta primera etapa se buscó establecer una analogía entre el funcionamiento que ofrece una configuración con capacitor diferencial, ya que como se verá más adelante, es la configuración que se utiliza en sensores diseñados anteriormente en el grupo de trabajo VLSI-SEES.

El valor de la amplitud del voltaje de alimentación, así como el de la frecuencia de operación se determinaron en las pruebas de simulación y mediciones prácticas realizadas en el circuito real previo a su implementación en el diseño final. Dichos resultados se presentan en el capítulo posterior.

Cuando un dispositivo es sometido a una fuerza de aceleración, la distancia entre los dedos capacitivos incrementa o decrementa, variando el valor de las capacitancias entre sí, este es el principio que obedece la estructura ilustrada en la figura 3.16.

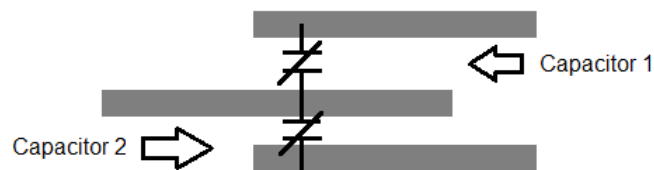


Figura 3.16 Configuración de dedos capacitivos. [37]

El valor de los capacitores que forman el medio puente diferencial se seleccionaron de acuerdo al intervalo en el que varía el valor de la capacitancia en las estructuras de un acelerómetro (reporte de trabajos anteriores realizados por el grupo de VLSI-SEES). En el trabajo denominado: “Desing considerations and electromechanical simulation of an inertial sensor based on a floating-gate-metal-oxide semiconductor field-effect transistor as transducer” el intervalo de variación de la capacitancia oscila entre 32.5 fF y 38 fF. En la figura 3.17 se muestran los intervalos de valores.

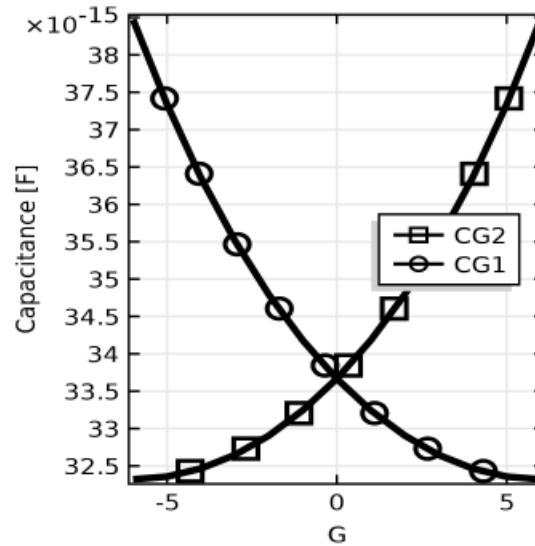


Figura 3.17 Capacitancia vs aceleración de salida en estructura capacitiva debida a la fuerza inercial en tres ejes. [37]

Los capacitores C_{G1} y C_{G2} representan a los capacitores que se forman en cada lado de la masa sísmica y su respectivo capacitor fijo. Mientras la capacitancia C_{G1} incrementa, C_{G2} decrementa y viceversa. El valor de la capacitancia que se muestra en la figura 3.17 es debida al desplazamiento de la masa sísmica debida al movimiento a lo largo de los 3 ejes (incluye la aproximación a lo largo del eje x).

Aunque el intervalo de variación está en el orden de los femto Faradios, el valor del puente capacitivo se implementó en el orden de los pico Faradios, debido a que el valor mínimo de un capacitor en el mercado actual es apenas de este orden.

A pesar de ocupar un intervalo de variación de capacitancias de tres órdenes de magnitud por arriba de las presentadas por los prototipos diseñados, se busca establecer la metodología de medición, la cual puede ser la misma, independientemente del orden de magnitud de las capacitancias. Obviamente, se deberá tener el cuidado de aplicar las condiciones de polarización apropiadas a los valores prácticos para tener una transducción apropiada. También se debe tomar en consideración que mientras no se cuente con las estructuras prototipo, queda pendiente el ajuste del punto de operación del circuito de lectura, pero la configuración queda establecida.

Para cubrir el intervalo de 32-36 pF se hicieron arreglos de valores entre los capacitores comerciales existentes, para lograr obtener los valores deseados, sin embargo al realizar las mediciones prácticas se optó por algunas modificaciones en el intervalo de valores, dichos cambios se verán más adelante.

3.3.0.2 Etapa de amplificación de señal

La segunda etapa consta de un seguidor de voltaje (etapa de amplificación). Este elemento permite darle al circuito más estabilidad para las mediciones prácticas, ya que al realizar mediciones directas con las puntas del osciloscopio en la salida del puente capacitivo diferencial se generaba una suma de capacitancias parásitas indeseadas debida al valor de capacitancia de los cables del osciloscopio. Esta suma de capacitancias generó un cambio en el valor de la señal de salida del voltaje, dicho cambio afecta el resultado esperado. Por lo anterior, se recomienda agregar esta etapa de acoplamiento en el bloque de amplificación, de tal forma que durante las mediciones prácticas se logre efectivamente un aislamiento de la etapa del puente capacitivo de la etapa de rectificación.

En esta etapa se consideró el amplificador operacional de Texas Instruments: TL081, el cual es un amplificador con entrada FET de banda ancha y de uso común. Algunas de las características más importantes se enumeran a continuación:

- Voltaje de alimentación máximo: $\pm 18V$
- Bajo consumo de potencia
- Ancho de banda con ganancia unitaria: $3MHz$
- Alto slew rate: $13V/\mu s$ típico
- Entradas a JFET con impedancias de entrada altas
- Corrientes de polarización y offset muy bajas
- Voltaje offset de entrada: $3mV$ típico, $15mV$ máximo
- Entradas de ajuste de offset

- Compensado en frecuencia internamente
- Salida protegida contra cortocircuito continuo
- Pin compatible con el LM741, LF351, y otros
- Encapsulado: DIP 8 pines

3.3.0.3 Etapa de rectificación de señal

La tercera etapa consiste de una etapa de rectificación de media onda con filtro RC (diodo ideal). En esta etapa se obtiene a la salida un nivel de DC equivalente a la diferencia capacitiva del puente diferencial que representa la salida de un acelerómetro.

Un circuito RC sirve como filtro para hacer que el voltaje alterno se vuelva directo casi como el de una batería, esto es gracias a las pequeñas oscilaciones que tiene la salida del voltaje, las cuales son prácticamente nulas.

Esta configuración de circuito consta de una fuente de voltaje alterna, seguido de un diodo que en esta ocasión será ideal (simplemente para facilitar la comprensión del funcionamiento) y finalmente el filtro RC.

El circuito funciona de la siguiente manera:

- Entra la señal alterna al circuito, la cual se rectifica con el diodo. (Sólo permite pasar un semi-ciclo de la señal, que en este caso es el semi-ciclo positivo).
- En el momento que el voltaje sale del diodo el condensador se empieza a cargar y la caída de voltaje se recibe en la resistencia.

La corriente a través de la resistencia está dada por:

$$I_L = \frac{V_p}{R_L} \quad (3.13)$$

El voltaje de salida en DC es:

$$V_{DC} = \frac{V_p}{\pi} \quad (3.14)$$

Donde:

V_p : Voltaje pico de la señal senoidal.

En el capítulo posterior se presentan las configuraciones de cada una de las etapas antes mencionadas (puente capacitivo, etapa de amplificación y de rectificación de la señal). Se presentan también las simulaciones, pruebas y mediciones realizadas. Como parte fundamental y no menos importante se exponen y analizan los resultados obtenidos.

3.4 Fundamentación electrostática

El actual trabajo basa su desarrollo en el estudio, análisis y diseño de estructuras de prueba esencialmente capacitivas, por lo que en esta sección es conveniente presentar la descripción matemática que defina las características básicas de dichas estructuras. En el capítulo 4 se presentan los resultados obtenidos mediante la simulación multifísica, en donde haciendo uso de un diseño específico de placas capacitivas paralelas (basado en las reglas del proceso estándar CMOS) se busca obtener la relación de valores de fuerza electrostática contra capacitancia con los cuales deben operar tales estructuras debido a las condiciones iniciales (puramente geométricas) de diseño. Todo lo anterior tiene como finalidad adaptar dichos diseños en trabajos futuros de fabricación de estructuras dentro del grupo de trabajo de VLSI.

3.4.1 Actuación electrostática

Los actuadores mecánicos en raras ocasiones son impulsados por fuerzas de tipo electrostático, debido que este tipo de fuerzas son muy pequeñas para desplazar o levantar elementos mecánicos, a menos que el voltaje empleado sea muy alto. Con la miniaturización de estructuras mecánicas, la fuerza electrostática se vuelve relativamente grande, por lo que el uso de fuerzas de tipo electrostático tiene múltiples y numerosas aplicaciones en los actuadores de los microsistemas. La fuerza electrostática en sistemas microelectromecánicos tiene las siguientes características, las cuales son muy importantes para el análisis y diseño de los dispositivos o en algunos casos, para la exploración de nuevas aplicaciones:

- Para las microestructuras, la fuerza electrostática es comparable con la fuerza elástica de la estructura mecánica y la fuerza de amortiguamiento del aire circundante. Por lo tanto, todas las fuerzas deben ser consideradas de forma simultánea.
- La fuerza electrostática no es lineal respecto de la distancia. La acción conjunta de la fuerza electrostática y la fuerza elástica puede provocar severos problemas de no linealidad e inestabilidad.
- Dado que las distancias entre los elementos mecánicos y las dimensiones de las estructuras son comparables, los efectos de la fuerza electrostática en los bordes deben considerarse en muchos casos.

3.4.1.1 Fuerza actuando sobre un capacitor

La fuerza electrostática depende del voltaje de actuación y de la geometría del dispositivo. A continuación se presenta un análisis para obtener la expresión general que represente el valor de la fuerza capacitiva y que sea válida para cualquier diseño de actuador electrostático. Para derivar la ley general de fuerza de actuación, primero calculamos la energía total almacenada en el sistema (el cual comprende al capacitor y a la fuente de voltaje). Una vez que la energía total es conocida, la fuerza electrostática estará dada por el gradiente de la energía almacenada: $F_e = -\frac{dW}{dx}$, donde W es la energía potencial almacenada y x es el desplazamiento.

La energía potencial de un transductor capacitivo se puede calcular con ayuda de la figura 3.18 la cual muestra una vista esquemática de un transductor capacitivo conectado a una fuente de voltaje.

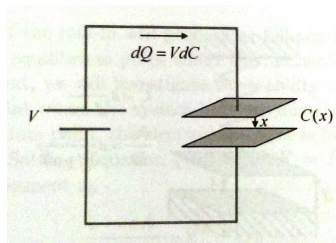


Figura 3.18 Diagrama esquemático de un capacitor C conectado a una fuente de voltaje V . [9]

El voltaje V permanece constante, pero la capacitancia C y la carga almacenada en el capacitor Q cambian conforme lo hace la distancia entre los dos electrodos capacitivos. La energía almacenada en el capacitor es:

$$W_c = \frac{1}{2}CV^2 \quad (3.15)$$

donde C es la capacitancia y V es el voltaje en el capacitor. La carga almacenada en el capacitor es:

$$Q = VC \quad (3.16)$$

Diferenciando la ecuación 3.15 con respecto a la capacitancia C obtenemos el cambio de energía en el capacitor debido al cambio de la capacitancia dC

$$dW_c = \frac{1}{2}V^2dC \quad (3.17)$$

A medida que el valor de la capacitancia cambia, la carga almacenada por el capacitor cambia con

$$dQ_c = VdC \quad (3.18)$$

Esta carga es proporcionada por la fuente de voltaje así que la carga cambia por $dQ_v = dQ_c$ y la energía almacenada en la fuente se ve reducida por

$$dW_v = VdQ_v = -VdQ_c \quad (3.19)$$

Combinando ecuaciones 3.17 y 3.19 obtenemos el cambio total de la energía eléctrica almacenada

$$dW_e = dW_c + dW_v = -\frac{1}{2}V^2dC \quad (3.20)$$

La fuerza $F_e = -\frac{W_e}{dx}$ actuando en el capacitor se obtiene dividiendo la ecuación 3.20 entre dx , por lo que se obtiene:

$$F_e = -\frac{dW_e}{dx} = \frac{1}{2}V^2\frac{dC}{dx} \quad (3.21)$$

Cómo se observa en la ecuación 3.21 la fuerza capacitiva es positiva para $\frac{dC}{dx}$ positivos, lo cual significa que la fuerza va en la dirección de crecimiento de la capacitancia del capacitor. La segunda observación es que la fuerza es proporcional al valor del voltaje al cuadrado V^2 , y por lo tanto no depende del signo del voltaje aplicado. El gradiente de capacitancia en la ecuación 3.21 depende de la geometría del capacitor.

El transductor de placas paralelas que se ilustra en la figura 3.19 es la geometría para capacitor para dispositivos MEMS.

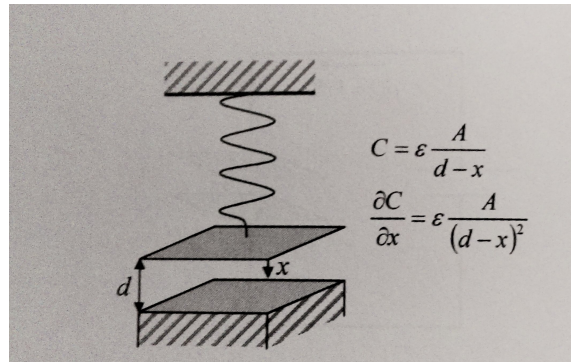


Figura 3.19 Diagrama esquemático de un transductor de placas paralelas conectado a un resorte k . El valor del capacitor C depende del área de las placas A , d es la distancia inicial y x el desplazamiento. [9]

La capacitancia de placas paralelas está dada por:

$$C = \epsilon \frac{A}{d-x}, \quad (3.22)$$

donde ϵ es la permitividad, A el el área del electrodo, d es la separación inicial entre los electrodos, y x es el movimiento de la placa capacitiva desde el punto inicial. De la ecuación 3.21, la fuerza actuando en la placa capacitiva es:

$$F_e = -\frac{dW_e}{dx} = \frac{1}{2}V^2\frac{dC}{dx} = \frac{1}{2}\frac{\epsilon A}{(d-x)^2}V^2 \quad (3.23)$$

La ecuación 3.23 se complica, ya que el término $\frac{1}{(d-x)^2}$ no es lineal: la fuerza F tiende a infinito conforme el valor del desplazamiento x se aproxima al valor de d .

3.4.1.2 Punto de equilibrio

Es común que un actuador de placas paralelas (capacitor mecánico) se forme a partir de una placa adherida al sustrato (electrodo de referencia), una placa que mantiene la libertad de movimiento en su dirección normal (masa de prueba y electrodo móvil) y un conjunto de vigas voladas (resortes) que actúan como soportes de la masa-placa móvil. La separación inicial entre electrodos normalmente se denota como d y cuando se aplica una diferencia de potencial eléctrico, V , sobre los electrodos, la placa móvil (masa de prueba y electrodo móvil) experimenta una fuerza electrostática que tira de ella aproximándola al electrodo de referencia. Una vez que la masa se desplaza en dirección normal, las vigas voladas (actuando como resortes) se oponen al movimiento y ejercen una fuerza que regresa la placa a su posición original.

La posición de equilibrio de la placa móvil está determinada por una condición de balance de fuerzas. Dicho balance debe analizarse con detenimiento y tomar en cuenta la naturaleza no lineal de la fuerza electrostática, ya que debido a ella se pueden presentar problemas de inestabilidad.

Debido al desplazamiento de la placa móvil (masa) como x , y debido a las actuaciones de fuerza electrostática y la fuerza elástica de las vigas voladas actuando como resortes, la condición de balance de fuerzas es:

$$F = F_e + F_k = 0$$

donde F_e es la fuerza electrostática y $F_k = -kx$ es la fuerza elástica de recuperación ejercida por los resortes sobre la placa (masa) móvil. El balance de fuerzas está determinado por:

$$\frac{A\epsilon\epsilon_0 V^2}{2(d-x)^2} - kx = 0 \quad (3.24)$$

Tanto F_e como F_k son funciones del desplazamiento de la placa móvil; la curva para F_e es una hipérbola, en tanto que la curva que describe F_k es una línea recta que cruza por el origen del plano coordenado. Si k es lo suficientemente grande, las dos curvas se intersectan en dos puntos a y b . Los puntos de intersección entre las curvas correspondientes a los términos de la

ecuación de balance de fuerzas constituyen soluciones a dicha ecuación que físicamente deben interpretarse como posiciones de equilibrio de la placa (masa) móvil. Esto lleva a plantear que la solución correspondiente al punto b representa un estado poco estable del sistema, pues si una pequeña perturbación mueve hacia atrás a la placa (masa), la fuerza elástica de los resortes será mayor que la fuerza electrostática y la placa (masa) retrocederá hasta un nuevo punto de balance de fuerzas que corresponderá al punto a . Por otra parte, si la perturbación mueve hacia adelante la placa (masa), la fuerza electrostática será mayor que la fuerza de restauración de los resortes y la placa se moverá hasta hacer contacto con el electrodo de referencia. Por lo tanto, la solución de la ecuación de desplazamiento correspondiente al punto a se considera estable ya que la masa podrá siempre recuperar su posición de equilibrio después de experimentar una perturbación que la saque de este punto.

A partir de la condición para un estado estable $\frac{\partial F}{\partial x} < 0$, se tiene que:

$$\frac{A\epsilon\epsilon_0 V^2}{(d-x)^3} - k < 0 \quad (3.25)$$

A partir de las ecuaciones 3.24 y 3.25, se tiene que:

$$x < \frac{1}{3}d$$

Lo cual significa que la posición de equilibrio es estable cuando el desplazamiento de la placa es menor que un tercio de la distancia original que separa a la placa (masa) móvil del electrodo de referencia.

Para una estructura mecánica dada k será constante, por lo tanto, la pendiente de la recta correspondiente al término F_k no cambiará. Por otra parte, la curva que muestra el comportamiento de F_e respecto del desplazamiento, se recorre hacia arriba o abajo en el plano coordinado si el voltaje V aumenta o disminuye, respectivamente. Por lo tanto, para un voltaje crítico V_{po} , los puntos a y b se fusionan en uno solo (es decir, la recta correspondiente al término F_k se vuelve tangente en un punto a la curva del término F_e) y para el caso en el que el voltaje V_{po} sea suficientemente grande no existe intersección entre las dos curvas. En este último caso, F_e será siempre mayor que $|F_k|$ para $V > V_{po}$, por lo tanto, la placa (masa) móvil se moverá hasta

hacer contacto con el electrodo de referencia. Este fenómeno es llamado efecto de llegada (en inglés pull-in effect) y al voltaje V_{po} se le conoce como voltaje de llegada (en inglés pull in voltage).

El voltaje V_{po} puede obtenerse directamente a partir de la ecuación 3.24. Es común encontrar en la literatura sobre el tema la siguiente notación adimensional:

$$\tilde{x} = \frac{x}{d}$$

y

$$p = \frac{F_{e0}}{kd}$$

Con lo cual la ecuación 3.24 se define normalmente como:

$$\tilde{x}(1 - \tilde{x})^2 = p \quad (3.26)$$

Adoptando esta notación, se tiene que el máximo de $\tilde{x}(1 - \tilde{x})^2$ en la región de 0 a 1 es $\frac{4}{27}$ en $\tilde{x} = \frac{1}{3}$. Por lo tanto, la condición para una solución estable es:

$$p \leq \frac{4}{27}$$

Con lo cual V_{po} se obtiene como:

$$V_{po} = \sqrt{\frac{8kd^3}{27A\epsilon\epsilon_0}}$$

Para un voltaje V menor que V_{po} , el desplazamiento de la masa se puede obtener de la ecuación 3.26 mediante cálculos iterativos. Si p es muy pequeño, \tilde{x} se incrementa con p de forma casi lineal. De cualquier modo, \tilde{x} se incrementa abruptamente con p cuando p alcanza $\frac{4}{27}$ (es decir, cuando V alcanza a V_{po}). Una vez que el desplazamiento de la placa (masa) móvil rebasa el límite marcado por la posición inestable de equilibrio, dicha placa no podrá liberarse aunque el voltaje vuelva a ser cero ($V = 0$).

Con el análisis anterior de características electrostáticas se deduce que el voltaje de actuación que debe utilizarse debe ser de baja denominación para obtener valores de desplazamientos en el orden requerido, por lo que, el valor del voltaje de actuación se vuelve un factor

de alta relevancia en el diseño de las estructuras de prueba haciendo uso de la herramienta de simulación multifísica.

3.5 Herramienta de simulación de elemento finito: COMSOL

En esta sección se presentan de manera general, algunas de las características principales que definen el programa COMSOL Multiphysics, así como también los alcances que tiene y los problemas que nos permite resolver mediante sus diferentes tipos de análisis.

Este programa permitirá simular y analizar las diferentes condiciones que se pueden aplicar a la estructura del acelerómetro diseñado en la referencia [37]. De esta manera es posible, por un lado, optimizar el diseño geométrico de la estructura 3D del capacitor con placas tipo peine para el funcionamiento esperado, y por el otro, anticipar el funcionamiento del elemento capacitivo, que forma parte del transistor MOS de compuerta flotante que se pretende usar como transductor en el desarrollo propuesto por el Grupo de Sistemas VLSI de la SEES. Es importante conocer las características del paquete y el procedimiento que se debe seguir para abordar el análisis que conduzca a una propuesta de caracterización eléctrica del acelerómetro.

COMSOL Multiphysics es un software para el modelado de sistemas físicos basándose en el método de elementos finitos (FEM, Finite Element Method). Este software facilita los pasos en el proceso de modelado, mediante una interfaz que permite obtener una solución a través de la combinación de distintos fenómenos físicos. El proceso que se lleva a cabo para obtener un modelado con ayuda de COMSOL Multiphysics se define a través de los siguientes pasos: la creación de una geometría, la creación de una malla, la especificación de un análisis físico, la elección del tipo de solución y la visualización de los resultados.

3.5.1 Características

El software se caracteriza por estar dividido en módulos. Cada módulo incluye una extensa gama de aplicaciones físicas para realizar simulaciones multifísicas.

Las aplicaciones físicas que se encuentran en los módulos de COMSOL tienen integradas EDP (ecuaciones diferenciales parciales) y son predeterminadas por el programa. El software

considera diferentes soluciones para resolver estas EDP y para facilitar su elección, durante el proceso de modelado el programa sólo muestra aquellos estudios que pueden resolver las EDP de la aplicación física seleccionada por el usuario.

Los módulos disponibles en este programa, se definen con base al tipo de análisis que se pretenda realizar (eléctrico, mecánico, fluidos, químicos o de usos múltiples). Algunos de ellos contienen un cúmulo de teorías físicas para realizar el análisis. Otros módulos permiten importar geometrías de otros programas y otros permiten modificar parámetros que están definidos por el programa (como ecuaciones, rangos de valores o propiedades de un material). Algunos de los módulos de COMSOL se enlistan a continuación:

- Módulo AC/DC (AC/DC Module)
- Módulo de Reacción Química (Chemical Reaction Engineering Module)
- Módulo de Transferencia de Calor (Heat Transfer Module)
- Módulo MEMS (MEMS Module)
- Módulo de Mecánica Estructural (Structural Mechanics Module)
- Módulo de Flujo Superficial (Subsurface Flow Module)

Enseguida se presentan los tipos de estudios que se encuentran en el software.

3.5.1.1 Tipos de estudio

COMSOL Multiphysics tiene 4 tipos de estudio básicos:

- Estacionario (Stationary)
- Dependiente del tiempo y Tiempo discreto (Time Dependent and Time Discrete)
- Eigenfrequency or Eigenvalue (Frecuencia propia)
- Frequency Domain (Dominio de la frecuencia)

Los diferentes estudios incluyen uno o varios tipos de solución. Aquí se hace hincapié de manera universal en los estudios básicos.

3.5.2 Simulación multifísica

Gracias a que los módulos anteriormente listados están pre-definidos, la simulación multifísica se puede simplificar si se saca ventaja del acoplamiento entre los módulos que abordan diferentes físicas. Por ejemplo, si se tiene interés de hacer un análisis térmico-eléctrico, se pueden acoplar los parámetros del módulo de Transferencia de Calor con los parámetros del módulo de AC/DC. El software considera de manera global los siguientes pasos para realizar una simulación:

- Diseño de una geometría
- La especificación de una física
- Seleccionar y generar un tipo de malla
- Elegir el tipo de estudio
- Visualización de los resultados

El término geometría en este software se define como la figura geométrica que se ocupará como modelo para realizar la simulación.

La especificación de una física o bien, el acoplamiento de varias físicas resulta una ventaja de este software. Cada una de las físicas que comprende el programa, están delimitadas por un sistema de ecuaciones que permiten realizar el análisis en el modelo.

A continuación, una vez definidas las condiciones para la simulación, se deberá generar la malla para establecer la densidad deseada en la solución de las ecuaciones diferenciales apropiadas.

La elección del estudio simplemente depende del tipo de problema del que se espera obtener una solución y ésta se genera a partir de métodos numéricos.

Por último, la visualización de los resultados se sujeta a las diferentes vistas que proporciona el programa para poder representar la solución (gráficos o curvas).

Dentro del programa de COMSOL existe una sección (Material Browser) específicamente para identificar la extensa variedad de materiales que se encuentran disponibles para cada módulo del programa.

Cada módulo comprende materiales para las diferentes físicas, como por ejemplo, metales, semiconductores, polímeros, gases y líquidos. También existe la posibilidad de agregar un material nuevo, simplemente se debe identificar la física relacionada para poder agregar las propiedades necesarias.

3.6 Conclusiones

En este capítulo es importante concluir la adaptabilidad que presentó el acelerómetro de Analog Devices (ADXL320) para su utilización como inclinómetro en pruebas de laboratorio (las cuales se describen en el capítulo 4). El sistema diseñado para realizar dichos monitoreos ofrece un funcionamiento óptimo. La interfaz elaborada en LabView permite que la lectura, adquisición y visualización de resultados sea rápida y sencilla de analizar. El diseño de una estructura de montaje para el soporte del ADXL320 permitió que el desarrollo de las pruebas se realizara de manera simple y sin complicaciones.

Mediante el análisis electrostático de estructuras capacitivas fue posible determinar las características físicas y mecánicas para operar dichas estructuras en las pruebas de laboratorio que se muestran en el capítulo posterior. A continuación se enlistan las más importantes de ellas:

- Las fuerzas capacitivas son proporcionales al voltaje de actuación al cuadrado y directamente proporcionales al gradiente de capacitancia $F_e = \frac{1}{2}V^2 \frac{dc}{dx}$.
- La dirección de la fuerza capacitiva crece en la misma dirección en la que lo hace la capacitancia.
- Los transductores de placas paralelas se ajustan cuando el valor del voltaje alcanza el valor del "pull in voltage": $V_p = \sqrt{\frac{8kd^3}{27A\epsilon\epsilon_0}}$. El desplazamiento máximo del transductor antes del "pull in point" es: $x_p = \frac{d}{3}$.
- Para los actuadores de peine de dedos, la fuerza es independiente del desplazamiento. Por lo tanto, los peines actuadores no sufren efectos no lineales de resorte y la distancia de recorrido no está limitada por el valor del "pull in voltage".

Se seleccionó el programa COMSOL Multiphysics para realizar análisis físico y mecánico de estructuras de dedos capacitivos diferenciales que se asemejan a las estructuras de los diseños previos de acelerómetros, y así, obtener parámetros característicos de dichas estructuras.

En este capítulo, se presentaron las bases teóricas requeridas para proponer un procedimiento apropiado de caracterización que se adapte a la estructura prototipo de un acelerómetro que se está diseñando y optimizando en el Laboratorio del Grupo de Sistemas VLSI de la SEES. En el siguiente capítulo se presentarán los resultados obtenidos con base a lo presentado en el presente capítulo.

Capítulo 4

Simulaciones, implementación y resultados

En este capítulo se presentan los resultados obtenidos para la etapa de caracterización del ADXL320 en su función como inclinómetro. Se añade un análisis posterior a los resultados obtenidos.

En segundo término se presenta una serie de simulaciones, las cuales forman parte del análisis previo para el diseño e implementación de un circuito cuya función sea la lectura de diferencias capacitivas (señales de salida en un arreglo básico de un acelerómetro). Se adjuntan también los cálculos matemáticos realizados como parte del desarrollo y el análisis de resultados.

Finalmente se muestran los resultados obtenidos de la simulación realizada en COMSOL para estructuras capacitivas diferenciales, así como los gráficos y resultados obtenidos del análisis electrostático.

4.1 Resultados de caracterización del ADXL320

La serie de pruebas hechas con el acelerómetro ADXL320 muestran los resultados obtenidos en las mediciones realizadas para cada uno de los ejes de salida X y Y . Las mediciones se obtuvieron para cada eje por separado.

Como se mencionó en capítulos anteriores la salida del ADXL320 entrega un valor de voltaje DC, por lo que en primera instancia se presentan los gráficos obtenidos para el voltaje

DC, dichos valores se graficaron con respecto al tiempo. El primer gráfico se obtuvo directamente con la interfaz realizada en LabView, el segundo se graficó con el software Origin para verificar los resultados.

La primera serie de resultados se muestran enseguida y corresponden sólo a la salida del eje X .

En las figuras 4.1 y 4.2 se ilustran las gráficas de salida para los valores en DC respectivos a la medición realizada sólo en el eje X . La forma senoidal de la señal se debe al movimiento rotatorio que realizó el sensor durante seis períodos completos. El valor del tiempo está dado en segundos y el valor del voltaje de salida en volts.

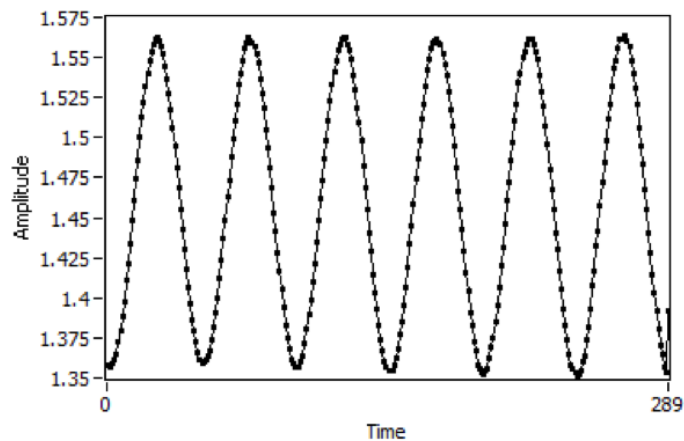


Figura 4.1 Salida DC vs tiempo del ADXL320 medido en el eje X con giro anti-horario.

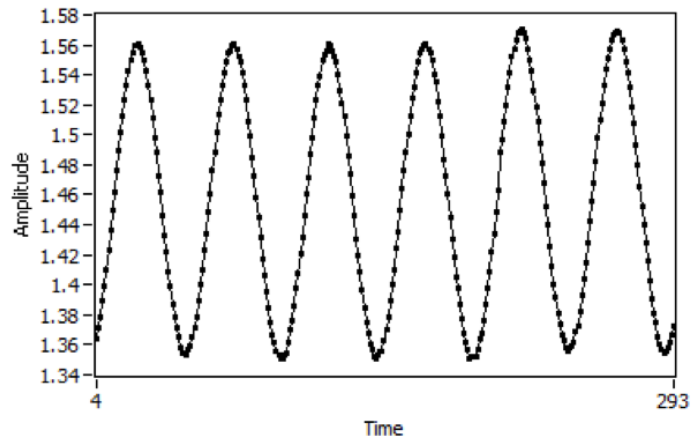


Figura 4.2 Salida DC vs tiempo del ADXL320 medido en el eje X con giro horario.

El valor del voltaje de DC se calculó con la ecuación 3.3 y fue necesario obtener el V_{offset} del acelerómetro. El V_{offset} es el valor de DC que existe a la salida del acelerómetro cuando éste se encuentra a cero grados de inclinación y a 0 G de aceleración. Para determinar el valor de dicho parámetro se hizo un promedio de las mediciones realizadas a la salida del acelerómetro cuando se encuentra a una inclinación de 0° (en ambos ejes de medición). Los valores promedio del V_{offset} para cada eje se muestran a continuación:

Eje X : $V_{offset} = 1.4707 V$

Eje Y : $V_{offset} = 1.4625 V$

Debe recordarse que la sensibilidad del acelerómetro está dada por:

$$\frac{\Delta_v}{\Delta_g} = 175 \frac{mV}{g}$$

En las figuras 4.3 y 4.4 se muestran los gráficos correspondientes a la inclinación medida. La inclinación está dada en grados. Al mismo tiempo que se medía la salida en voltaje DC se graficaba el valor de la inclinación del sensor.

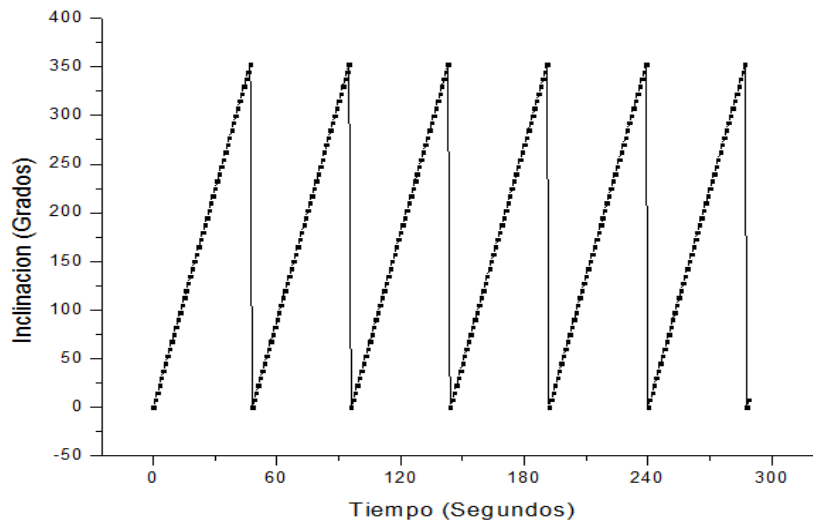


Figura 4.3 Inclinación vs tiempo del ADXL320 medida en el eje X en sentido anti-horario.

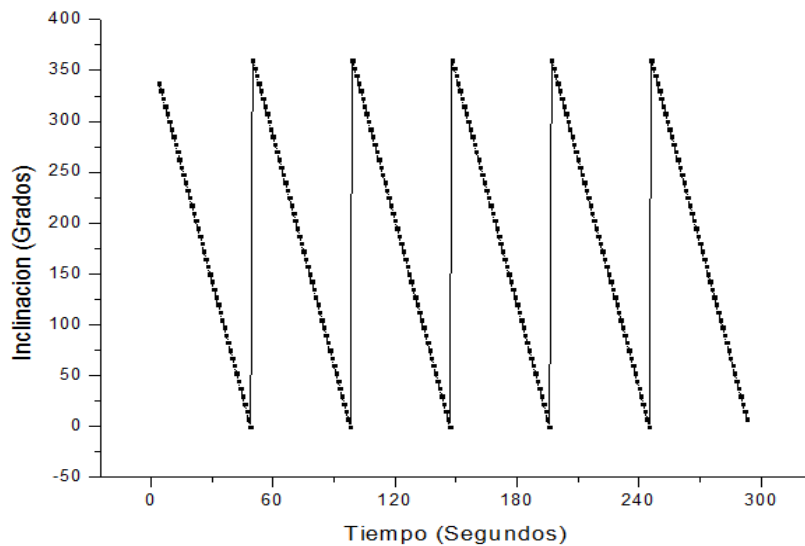


Figura 4.4 Inclinación vs tiempo del ADXL320 medida en el eje X en sentido horario.

La siguiente serie de gráficos son debidos a los resultados obtenidos en el eje Y . Se muestra la misma secuencia de resultados que los que se mostraron anteriormente para el eje X . Las primeras gráficas se muestran en las figuras 4.5 y 4.6 corresponden a la salida en DC.

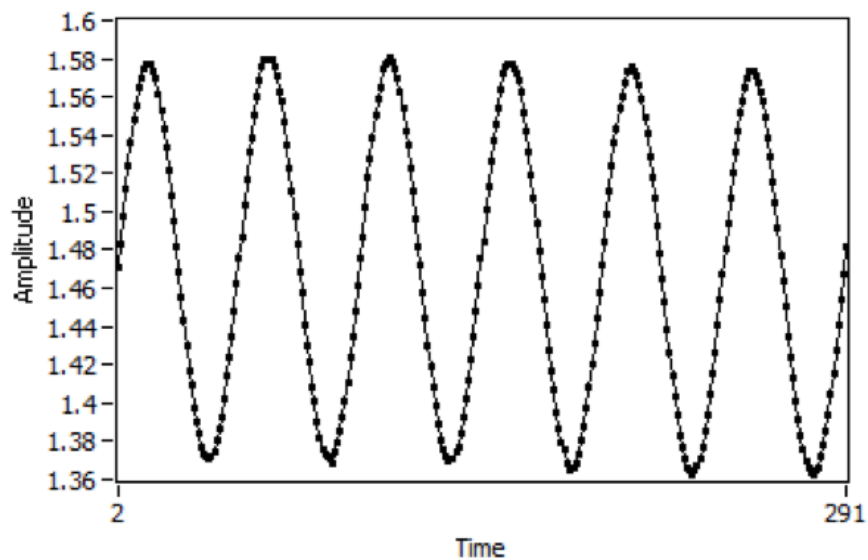


Figura 4.5 Salida DC vs tiempo del ADXL320 medido en el eje Y con giro anti-horario.

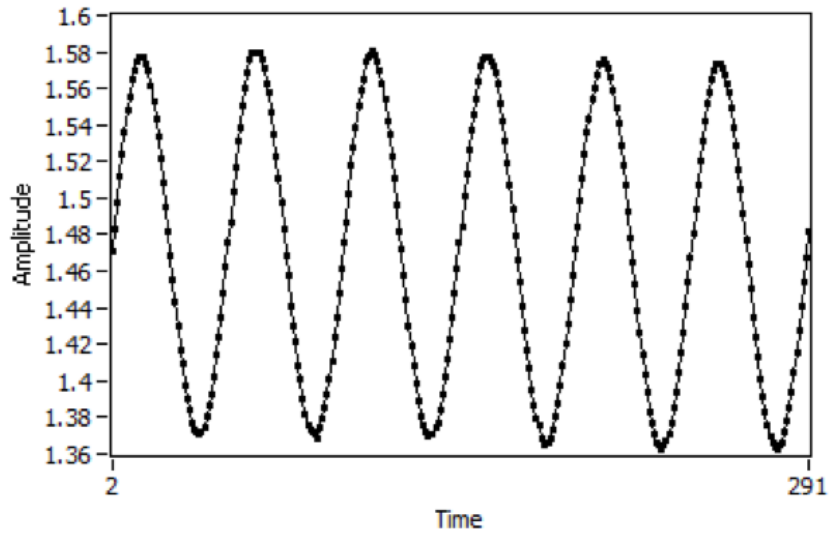


Figura 4.6 Salida DC vs tiempo del ADXL320 medido en el eje Y con giro horario.

Las figuras 4.7 y 4.8 muestran los gráficos obtenidos para la inclinación con respecto al tiempo.

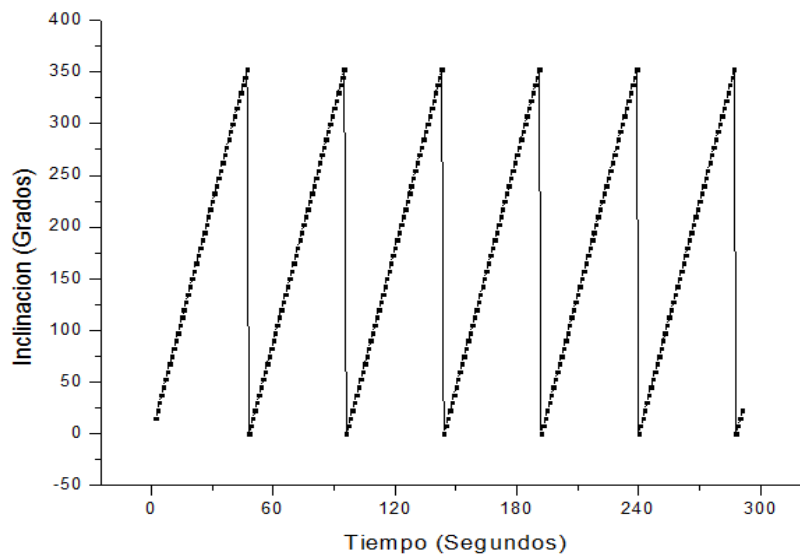


Figura 4.7 Inclinación vs tiempo del ADXL320 medida en el eje X en sentido anti-horario.

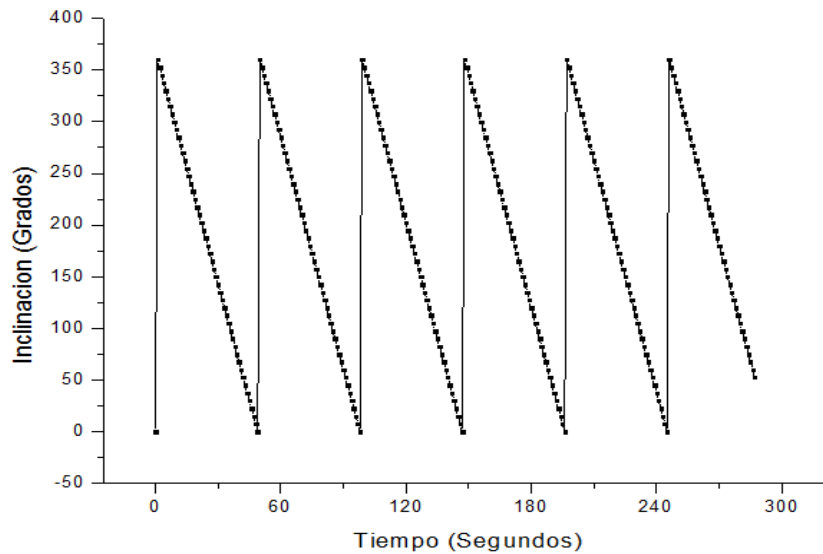


Figura 4.8 Inclinación vs tiempo del ADXL320 medida en el eje X en sentido horario.

Para concluir esta primer etapa de resultados se presentan a continuación las gráficas que muestran el valor de la aceleración estática gravitacional que experimentó el ADXL320 durante el desarrollo de la prueba. Como se sabe el acelerómetro mantuvo un movimiento rotatorio en valores de inclinación conocidos. Las imágenes 4.9 y 4.10 muestran dicha relación.

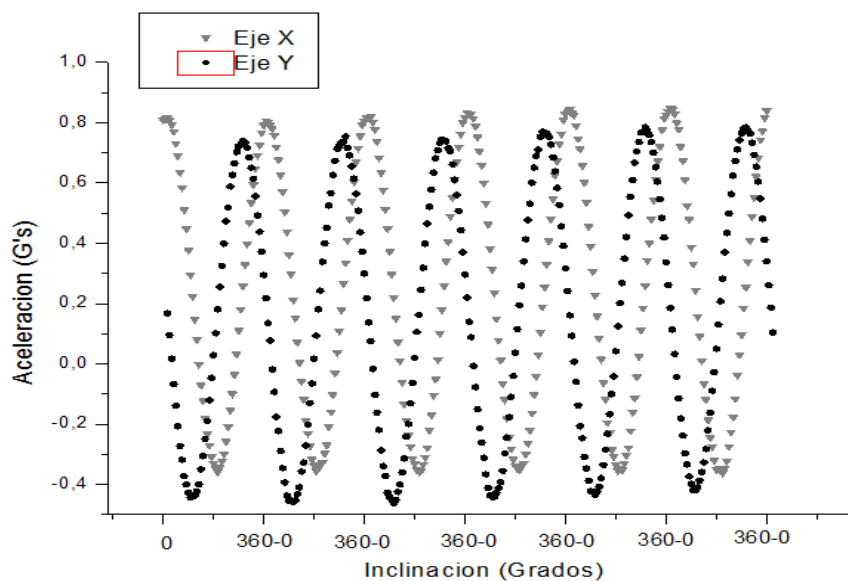


Figura 4.9 Aceleración gravitacional vs inclinación medida en ambos ejes en sentido anti-horario.

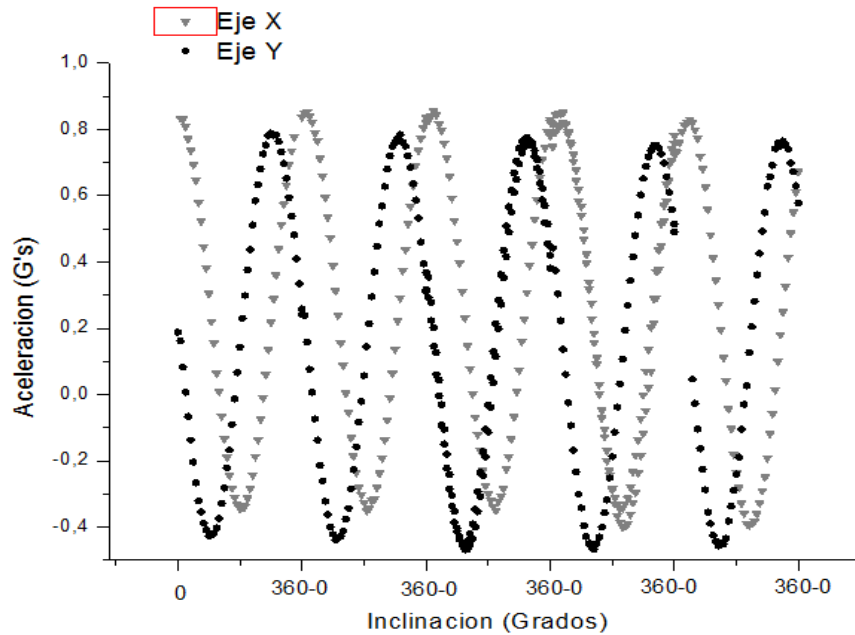


Figura 4.10 Aceleración gravitacional vs inclinación medida en ambos ejes en sentido horario.

Cuando un eje del acelerómetro está alineado con la aceleración de gravedad, éste retornará un valor de $+1G$ ó $-1G$. Por consiguiente, cuando el eje del acelerómetro se encuentre perpendicular al vector de gravedad, éste retornará un valor de $0G$. Los resultados recolectados son reportados tomando en cuenta la rotación del dispositivo en un rango de 0 a 360 grados en ambos ejes.

Se debe reconocer que el ADXL320 emite 1.5 V a cero grados de inclinación y cero G , en donde $1G$ es la aceleración de la gravedad normal. Su salida cambia $175mV$ por cada G desde esa posición, por lo que 1.325V indica la posición totalmente vertical y 1.675 V indica la inclinación totalmente al revés, para un eje en particular.

Como se observa en las figuras 4.9 y 4.10, se pudieron convertir los valores de tensión de salida a $G's$. Logrando esto mediante la sustracción de la tensión de salida (1.5V) y luego dividir el resultado entre el valor de la sensibilidad (0.175V).

Como se observa en las figuras 4.1, 4.2, 4.5 y 4.6 la salida DC con respecto al tiempo obedece un comportamiento senoidal, tal como lo indican las ecuaciones 3.1 y 3.2 que proporciona el fabricante.

En la tabla comparativa 4.1 se muestran los valores establecidos por el fabricante para el valor del voltaje de salida para el eje X , así como los valores obtenidos en las mediciones realizadas como objetivo de este trabajo.

Tabla 4.1 Tabla comparativa de valores especificados y medidos en el eje X .

	Valores mínimos	Valores máximos
Vout fabricante (V)	1.325	1.675
Vout medido (V)	1.354	1.564
Error (%)	2.20	6.57

En la tabla 4.2 se muestran las comparaciones de valores medidos y establecidos por el fabricante para el eje Y .

Tabla 4.2 Tabla comparativa de valores especificados y medidos en el eje Y .

	Valores mínimos	Valores máximos
Vout fabricante (V)	1.325	1.675
Vout medido (V)	1.365	1.577
Error (%)	2.94	5.77

De acuerdo con la información obtenida de las hojas de datos del ADXL320, el valor de la salida mínima debe ser de $1.325V$ para cualquiera de los dos ejes y el valor de la salida máxima debe ser igual a $1.675V$ también para los dos ejes. Estos valores se deben de obtener cuando el voltaje de polarización del ADXL320 es igual a $3.3V$ (en este caso se utilizó una polarización de $3V$).

Como se aprecia en las tablas 4.1 y 4.2, el error es mayor para las mediciones de valores máximos.

4.2 Implementación del circuito de lectura

El desarrollo llevado a cabo para establecer el circuito de lectura se presenta en la siguiente sección. Las herramientas de simulación, los procedimientos realizados y cada una de las pruebas previas se describen a continuación. También se incluye un análisis de los aspectos más relevantes del diseño.

4.2.1 Simulaciones

Esta serie de pruebas se realizaron con la finalidad de determinar la viabilidad del diseño del circuito de lectura. Además, son de conveniencia para establecer el valor de algunos de los parámetros más importantes para el control del circuito, por ejemplo: amplitud del voltaje de la señal senoidal, así como la frecuencia a la que se debe operar el circuito final.

Como punto de partida para la determinación de la amplitud y frecuencia de la señal se han considerado valores reportados en la bibliografía, además de un análisis en conjunto con los valores recabados en los primeros resultados de la simulación. Para realizar esta serie de simulaciones se hizo uso de una herramienta especializada en la simulación de circuitos eléctricos: *Orcad PSpice*.

El circuito utilizado para la simulación con capacitancias de valores teóricos propuestos (fF) se muestra en la figura 4.11. El rango de variación de capacitancia para esta simulación se ha tomado de los resultados teóricos reportados en los diseños de estructuras capacitivas propuestas en la bibliografía [37].

En la tabla 4.3 se reportan los valores del voltaje de salida correspondiente a cada variación del puente capacitivo. El diseño del puente diferencial capacitivo se conforma de un capacitor de valor fijo, mientras que el otro tiene valor variable. El capacitor variable tiene un rango de 32 a 36 (fF), el capacitor de valor fijo se mantiene constante en un valor intermedio de 34fF.

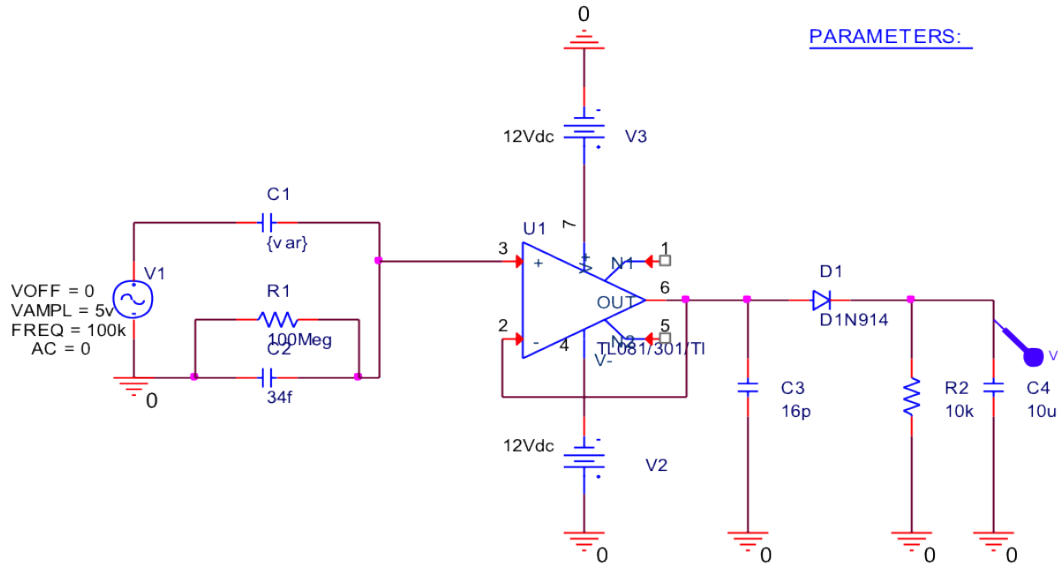


Figura 4.11 Configuración de circuito establecida para obtener la simulación de valores teóricos en *OrcadPSpice*.

Tabla 4.3 Relación de capacitancia contra voltaje de salida. ($Frec = 100kHz$)

Valor de capacitor variable (fF)	Voltaje a la salida (Volts)
32	1.4270
32.5	1.4456
33	1.4632
33.5	1.4817
34	1.4994
34.5	1.5178
35	1.5345
35.5	1.5467
36	1.5691

En las figuras 4.12, 4.13 y 4.14 se ilustran los gráficos del voltaje de salida obtenidos durante la simulación.

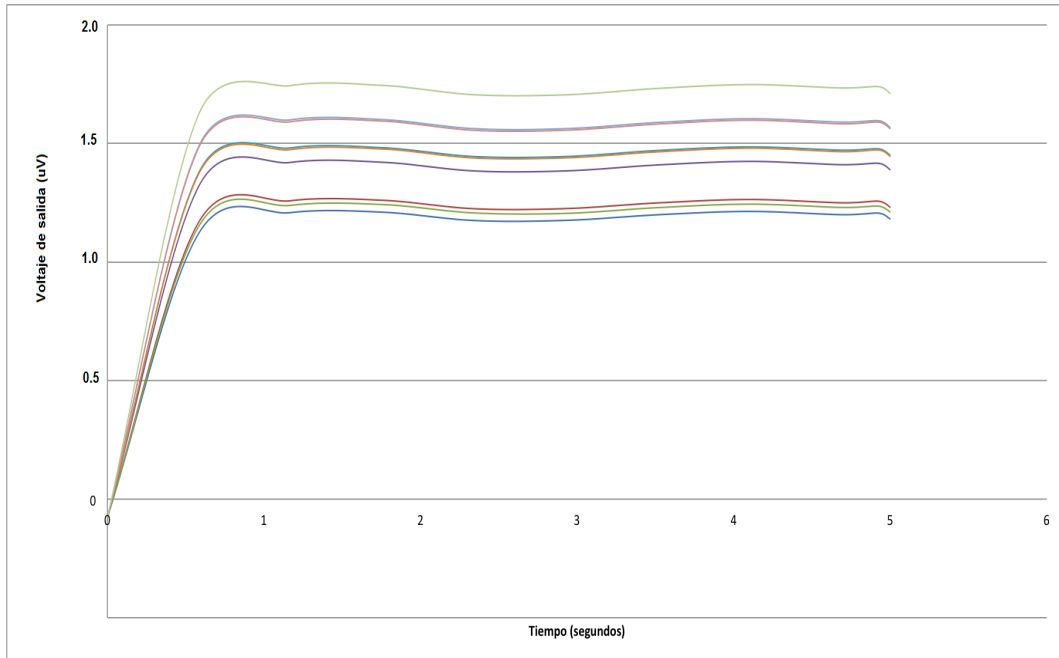


Figura 4.12 Simulación para $f = 1kHz$.

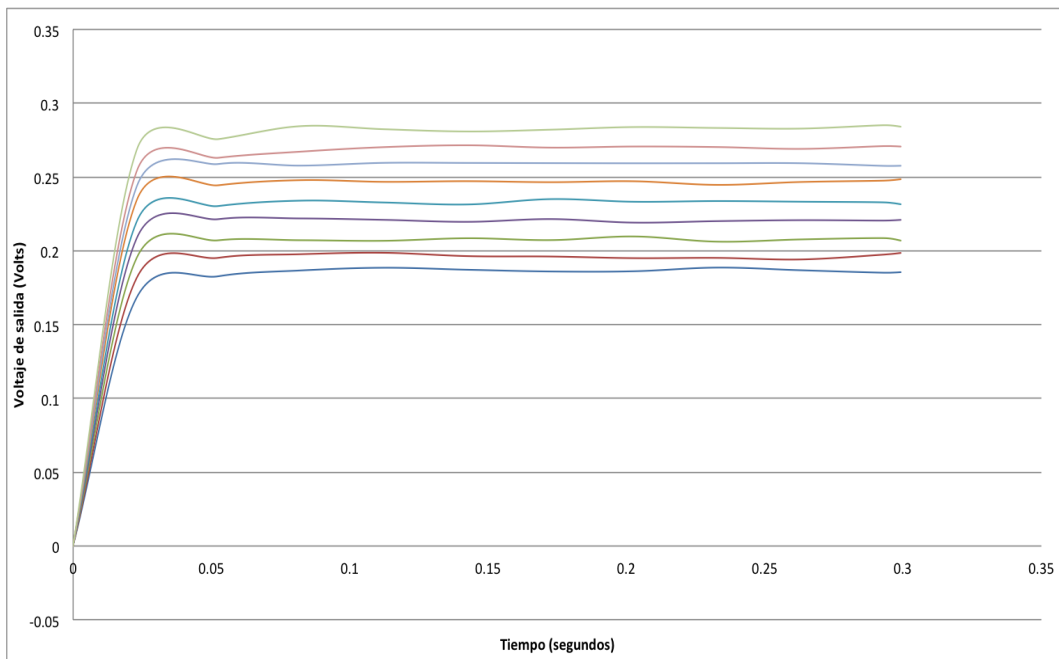
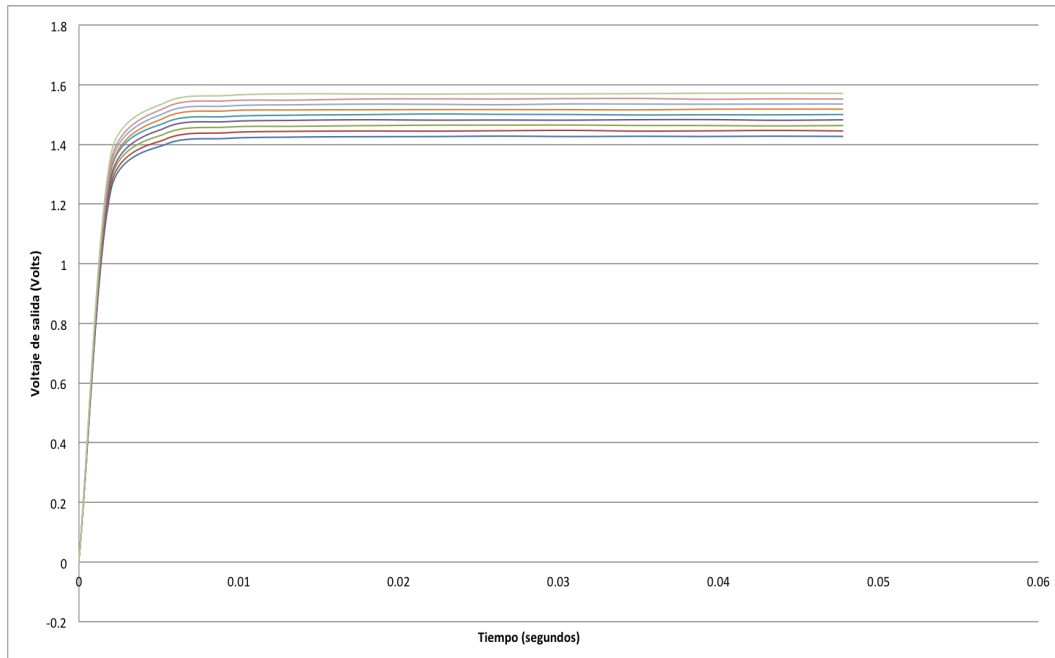


Figura 4.13 Simulación para $f = 10 kHz$.

Figura 4.14 Simulación para $f = 100 \text{ kHz}$.

El segundo grupo de simulaciones corresponde a un puente diferencial capacitivo con valores en el orden de pico faradios. En la simulación realizada para el circuito en el orden de pF se utiliza una señal senoidal con frecuencia de 10 kHz para controlar el divisor capacitivo, este valor de frecuencia de operación generó resultados favorables en el proceso de mediciones prácticas y en el proceso de simulación.

Para cuestiones prácticas, la señal con frecuencia de operación igual a 100 kHz no es considerada debido a que en las mediciones realizadas con el circuito físico dentro del laboratorio, la señal sufría una atenuación considerable en su valor pico. Se considera que tal efecto se debe a que el valor de la alta frecuencia altera el valor de la reactancia capacitiva, lo cual da como resultado un decremento considerable en el valor de reactancia en cada uno de los capacitores. El valor de la reactancia capacitiva en cada capacitor es mucho menor que el valor de la resistencia incorporada a la fuente ($X_c \ll R_{fuente}$), por lo que, dicha resistencia provoca una caída de voltaje considerable al inicio de la configuración, generándose una señal de salida de valor pequeño.

La siguiente ecuación fundamenta lo anteriormente descrito:

$$X_c = \frac{1}{2\pi fC} \quad (4.1)$$

En la ecuación anterior se observa cómo la reactancia capacitiva varía inversamente proporcional al valor de la frecuencia. En la figura 4.15 se ilustra el principio descrito anteriormente.

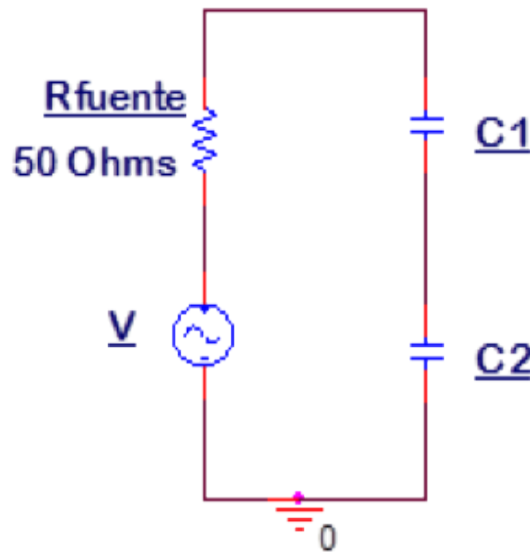


Figura 4.15 Diagrama esquemático del efecto que se presenta en la fuente con resistencia serie, debido al uso de las altas frecuencias.

Para realizar la simulación del circuito diferencial capacitivo en el orden de pF se utilizó el esquema ilustrado en la figura 4.11, en donde los únicos factores que se modificaron fueron el valor de la frecuencia y el valor de los capacitores que conforman el puente diferencial.

Los gráficos resultantes se muestran en las figuras 4.15, 4.16 y 4.17. Corresponden a cada valor de frecuencia utilizada.

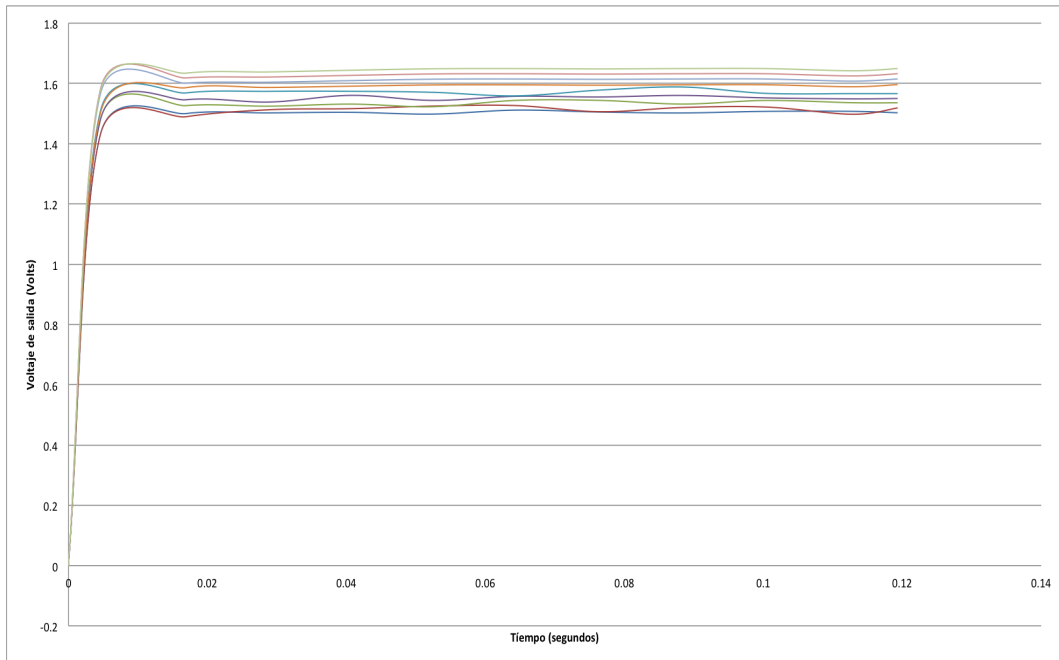


Figura 4.16 Simulación para $f = 1kHz$.

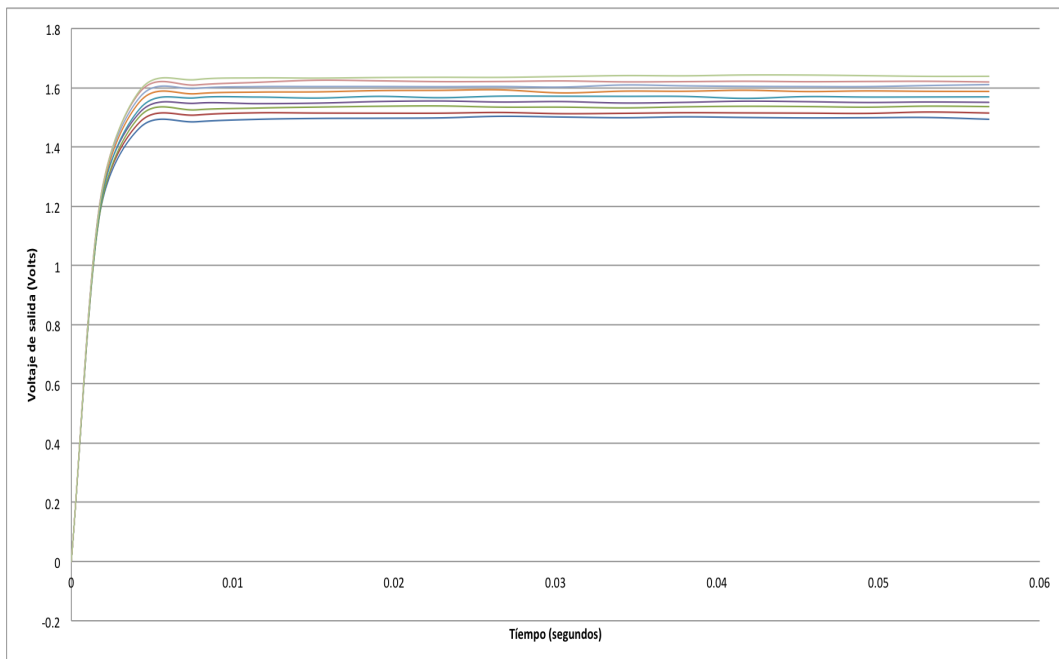
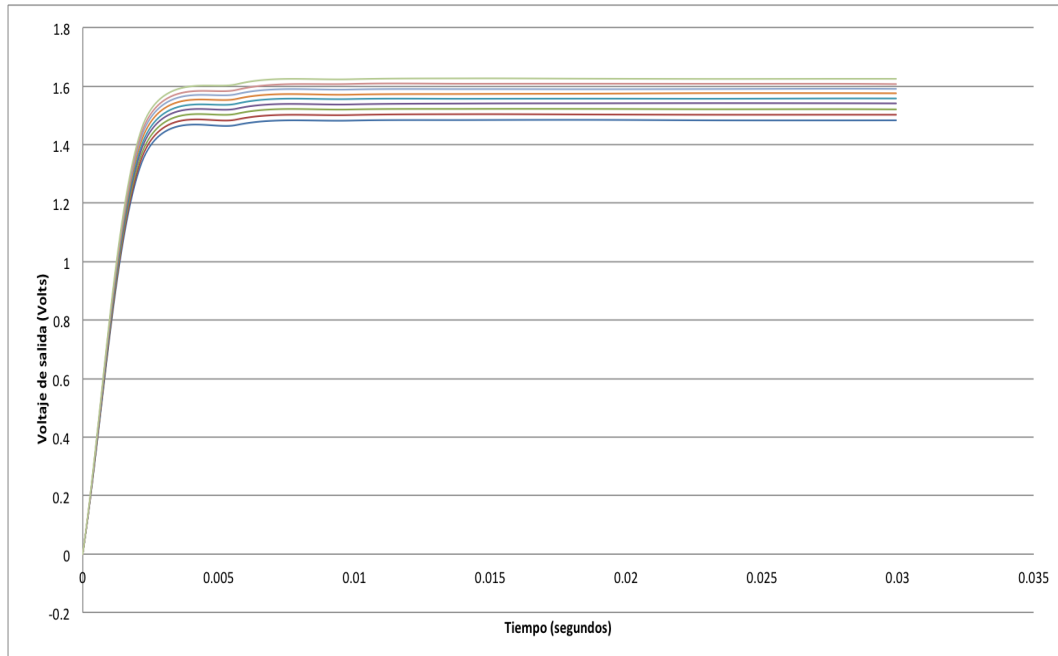


Figura 4.17 Simulación para $f = 10 kHz$.

Figura 4.18 Simulación para $f = 100 \text{ kHz}$.

Los valores del voltaje a la salida obtenidos en la simulación para el puente capacitivo en el orden de pF se muestran en la tabla 4.4. En este caso sólo se muestran los valores para la respuesta en frecuencia de 10 kHz , ya que es la que se implementará.

Tabla 4.4 Resultados obtenidos para la simulación en pF.

Valor de capacitor variable (pF)	Voltaje a la salida (Volts)
32	1.4996
32.5	1.5112
33	1.5355
33.5	1.5522
34	1.5672
34.5	1.5889
35	1.6056
35.5	1.6211
36	1.6377

Con los resultados obtenidos anteriormente se realizó la gráfica de capacitancia contra voltaje de salida para obtener dicha relación y el error en la medición. La gráfica correspondiente a la relación se muestra en la figura 4.19.

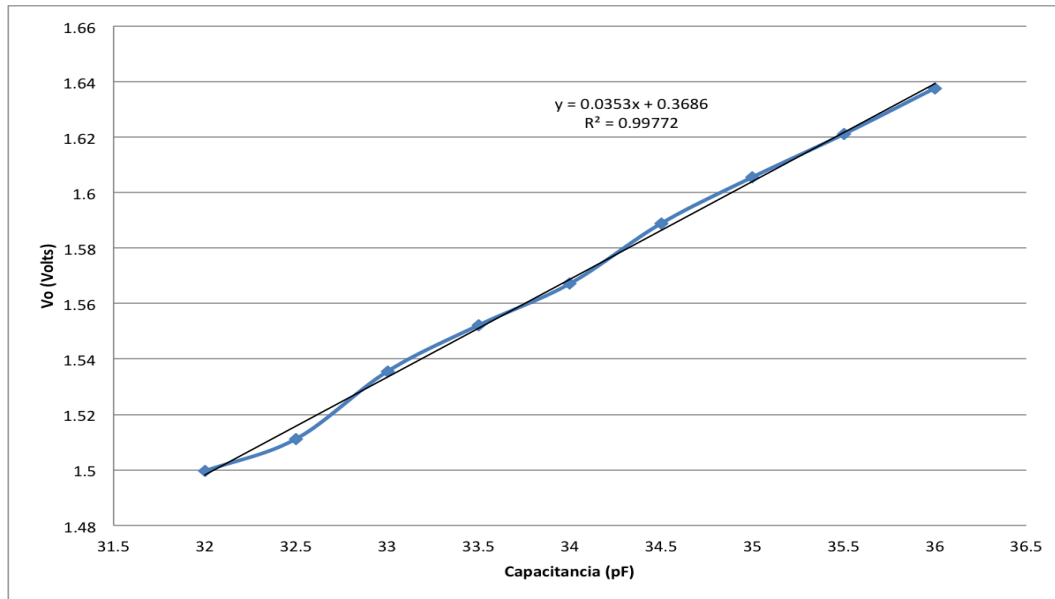


Figura 4.19 Relación entre la variación de la capacitancia y el V_o .

En la gráfica anterior también se realizó la linealización de los datos, lo cual permite obtener los parámetros que dan paso al cálculo de valores deseados de V_o para un puente con variación capacitiva definida. La forma explícita de la ecuación de la recta es:

$$y = mx + b \quad (4.2)$$

Dónde:

- y : Ordenada
- m : Pendiente de la recta
- x : Abscisa
- b : Ordenada al origen

Adaptando la ecuación a nuestros requerimientos, obtenemos:

$$V_0(C) = mC + b \quad (4.3)$$

Al extraer valores de la gráfica de relación, obtenemos los valores que se muestran en la tabla 4.5.

Tabla 4.5 Parámetros extraídos de la gráfica 4.24.

m	b
0.0353	0.3686

Para determinar el valor del error en la medición se propone un valor intermedio de capacitancia ($33.8pF$) y con la ecuación (4.3) obtenemos el valor del V_0 esperado para dicho valor:

$$V_{0c}(33.8pF) = (0.0353)(33.8pF) + 0.3686 = 1.5617V$$

Ahora mediante la herramienta de simulación se obtiene el valor del V_0 para un puente con capacitor fijo de $34pF$ y el otro de $33.8pF$ (tomando el valor propuesto anteriormente), obteniéndose:

$$V_{0s}(33.8pF) = 1.5590V$$

El valor del error en la medición estará dado por:

$$E = \left| \frac{V_{0c} - V_{0s}}{V_{0s}} \right| * 100 = \left| \frac{1.5617 - 1.5590}{1.5590} \right| * 100 = 0.4209\%$$

Dado que el valor del error es menor al 1%, se deduce que las mediciones realizadas presentan alto grado de confiabilidad.

Para la simulación del circuito implementado prácticamente también se hizo uso de la configuración mostrada en el diagrama 4.11, los factores ajustados fueron el valor de la frecuencia de operación, así como el valor de los capacitores del puente diferencial. En la figura 4.20 se muestran las curvas correspondientes a la simulación realizada para cada una de las variaciones del puente capacitivo diferencial.

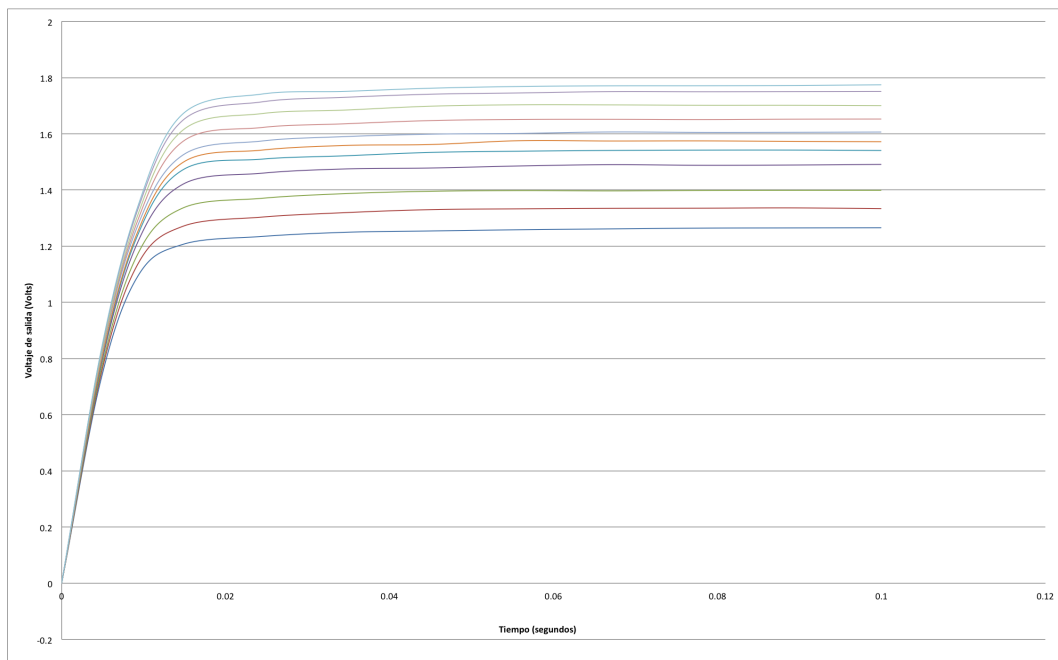


Figura 4.20 Curvas de salida para V_o en variaciones capacitivas de valores prácticos.

Los resultados obtenidos en la medición y simulación se muestran en la tabla 4.6.

Tabla 4.6 Resultados de simulación y medición realizada al circuito de valores prácticos.

Capacitancia (pF)	$V_0 - Medido$	$V_0 - Simulado$
38.8	1.788	1.2354
41.2	1.892	1.3296
43.55	1.932	1.3727
46.9	2.004	1.4592
48.97	2.030	1.5091
50.2	2.089	1.5412
51.65	2.104	1.5743
53.74	2.128	1.6230
56	2.149	1.6714
58.2	2.209	1.7201
59.3	2.259	1.7422

La figura 4.21 ilustra la relación de valores presentados en la tabla anterior.

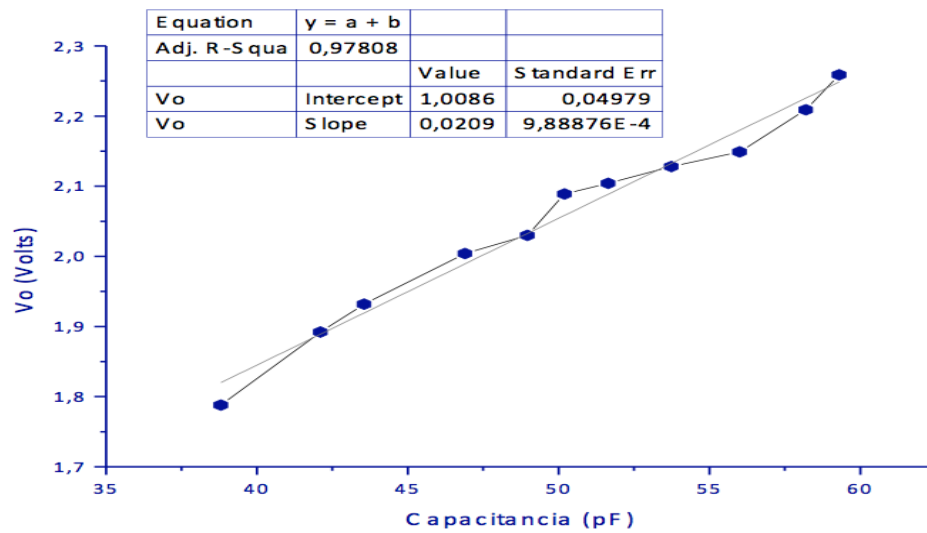


Figura 4.21 Relación entre la variación de la capacitancia y el V_0 para valores prácticos.

El valor del error en la medición en este caso está dado por:

$$E = \left| \frac{V_{0s} - V_{0m}}{V_{0m}} \right| * 100 = \left| \frac{1.7422 - 2.259}{2.259} \right| * 100 = 22.87\%$$

Evidentemente el error es considerable y un factor al que se le puede atribuir esto, es porque el montaje práctico presenta capacitancias parásitas que no se contemplan en la simulación y como se ha comentado, esta configuración basa su funcionamiento en las capacitancias presentes. Esto se deberá tomar en cuenta en el momento del diseño integrado del circuito de lectura para tratar de reducir considerablemente este factor de error. Por otro lado, se pudo tener idea de los voltajes de salida que se podrán correlacionar con la capacitancia variable del acelerómetro diseñado, de tal forma que se pueda realizar una caracterización similar a la realizada con el acelerómetro comercial cuando se emplea como un inclinómetro, lo cual es importante para el propósito de esta tesis.

De esta manera, se demuestra la viabilidad del circuito de lectura propuesto. Con éste, se tiene una correlación de la variación del capacitor de acoplamiento del FGMOS con el voltaje de salida. Hasta aquí, se muestra solamente la correlación voltaje de salida vs capacitancia, sin embargo, dado que se puede contar con los parámetros de diseño del acelerómetro, como masa de prueba, área del capacitor y separación de las placas, se pueden aprovechar estos resultados para extrapolar las mediciones de tal forma que se obtengan otros parámetros característicos de un acelerómetro, como sensibilidad (mV/G), desplazamiento (x) o aceleración. Esto se puede hacer a partir de la Ley de Hooke ($F = kx$) o la Ley de Newton ($F = ma$).

4.3 Análisis electrostático de estructuras capacitivas

El trabajo que se presenta en esta sección tiene como propósito el estudio de variación de la capacitancia en un peine de dedos electrostáticos (en inglés llamados comb drive structures). Este trabajo se llevó a cabo en el dominio físico-electrostático de COMSOL/Multiphysics, el cual está basado en el método de elemento finito (FEM).

En los sistemas micro-electromecánicos (MEMS) las estructuras de peine de dedos son utilizadas como sensores y actuadores, hecho que ha dado paso a su consideración como una

estructura importante en los MEMS. Normalmente estas estructuras tienen dos conjuntos de dedos, uno es fijo y el otro es móvil. El voltaje de actuación entre las estructuras causa el desplazamiento de los dedos móviles a través de los dedos fijos debido a una fuerza electrostática atractiva. Similarmente el cambio en el valor de la capacitancia es debido al movimiento de los dedos móviles con respecto a los dedos fijos.

Uno de los elementos de prueba que contienen los acelerómetros comerciales es una estructura capacitiva que se incluye dentro de la masa de prueba, la cual se puede polarizar para provocar una fuerza electrostática con la cual se pueda accionar las placas del capacitor de tal forma que una de las placas se desplace, es decir, ahora será un actuador. De esta manera, se deberá obtener una respuesta a la salida del acelerómetro, lo cual indica que éste se encuentra funcional. En los acelerómetros comerciales se agregan dos pines etiquetados como prueba (test) que cumplen con este propósito. Por lo tanto, de lo anterior se desprende la recomendación que los acelerómetros que se pretendan diseñar en el Grupo de Sistemas VLSI de la SEES, en particular, deberán incluir una estructura capacitiva de prueba electrostática, la cual permita comprobar que el diseño puede medir aceleración, o dicho en otras palabras, que la masa de prueba fue correctamente liberada mediante el proceso de micromaquinado superficial.

Las ecuaciones teóricas representativas del movimiento en un peine de dedos se muestran en la figura 4.22 [38].

Como se observa en la imagen, el valor de la capacitancia no depende del valor del voltaje de actuación aplicado a los dedos móviles, por lo tanto, el análisis de la variación en la capacitancia con respecto al voltaje de actuación se reduce al cálculo del valor de la capacitancia total para un combo de dedos simple. De las ecuaciones anteriores también se deduce que los únicos parámetros de los cuales dependerá el valor de la capacitancia serán: l_0 , t , n y g , es decir, de los factores puramente geométricos.

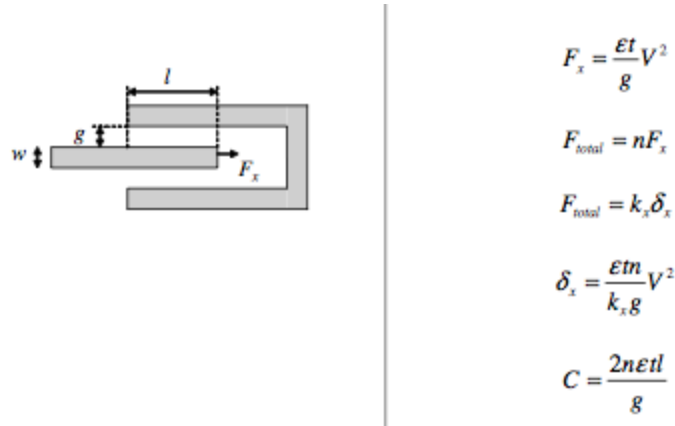


Figura 4.22 Combo de dedos capacitivo típico con variables geométricas y ecuaciones indicadas. Donde, ϵ = permitividad del espacio libre, V = voltaje de actuación, n = número de dedos, t = espesor de dedo, F_x = fuerza electrostática en dirección x , g =separación entre dedos, δ_x = desplazamiento del combo de dedos en dirección x , k_x = constante elástica para soportar la viga en dirección x , C = capacitancia del combo de dedos (el factor 2 se debe a los dos lados del dedo). [38]

A continuación se muestran los resultados del estudio realizado en COMSOL. El diseño de las estructuras capacitivas fue hecho de acuerdo a las reglas de diseño del proceso estándar CMOS (On Semiconductor 0.5 microns, N-well, double polysilicon, three metal layers).

En primera instancia se muestran las estructuras capacitivas elaboradas en COMSOL para el desarrollo del estudio multifísico. El material del que fueron construidos los dedos capacitivos es polisilicio. En la imagen 4.23 la primera estructura consta de un solo dedo, la segunda estructura consta de un peine de 5 dedos capacitivos, la tercera de 10 dedos y la última de 50 de dedos. El objetivo de la variación en el número de combo de dedos es observar el cambio en el valor de la capacitancia. Las condiciones de carga y de frontera fueron asignadas al modelo aplicando voltaje a las placas móviles y tierra a las placas fijas.

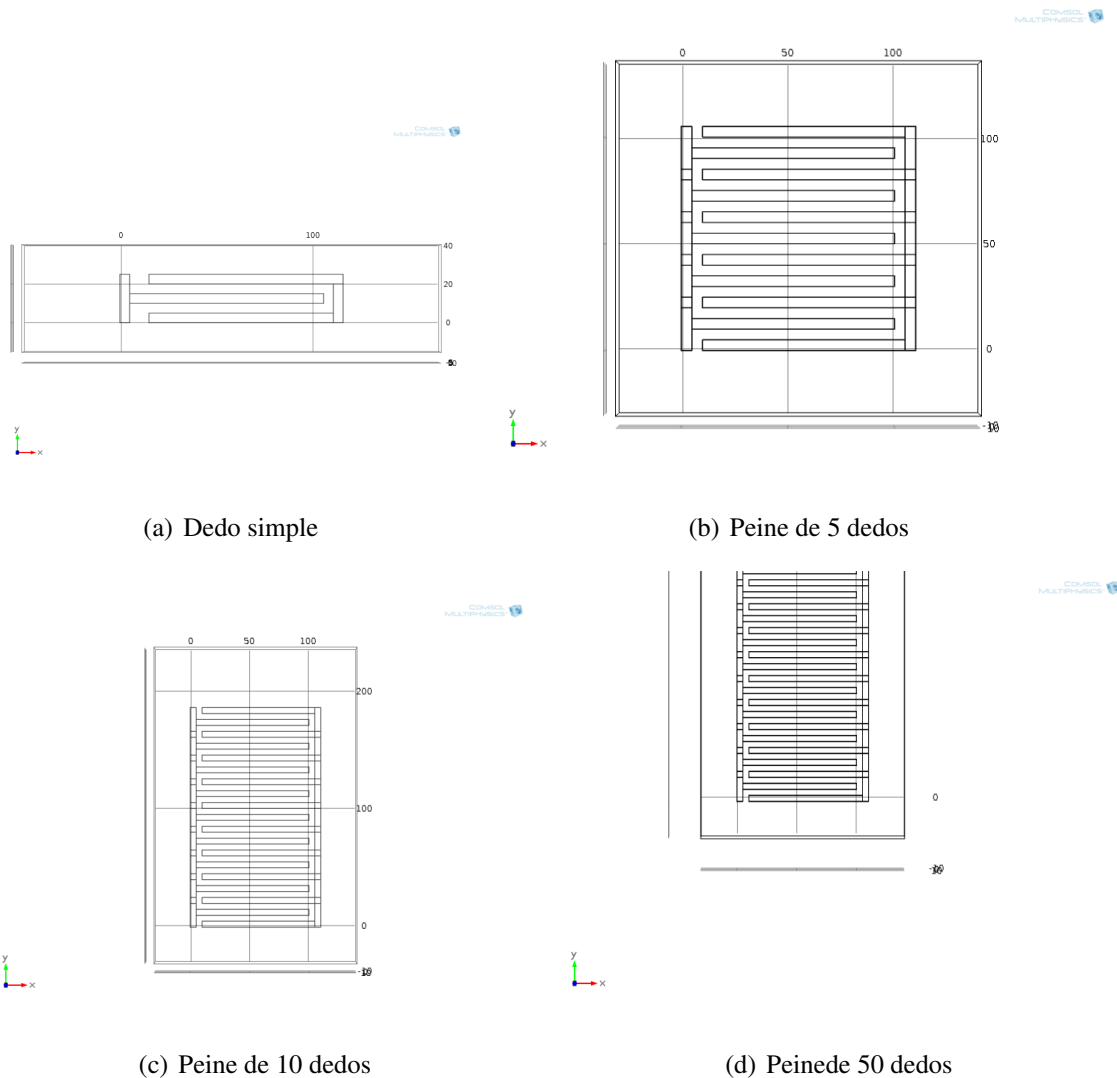


Figura 4.23 Diagramas esquemáticos de los combos de dedos diseñados para el análisis en COMSOL.

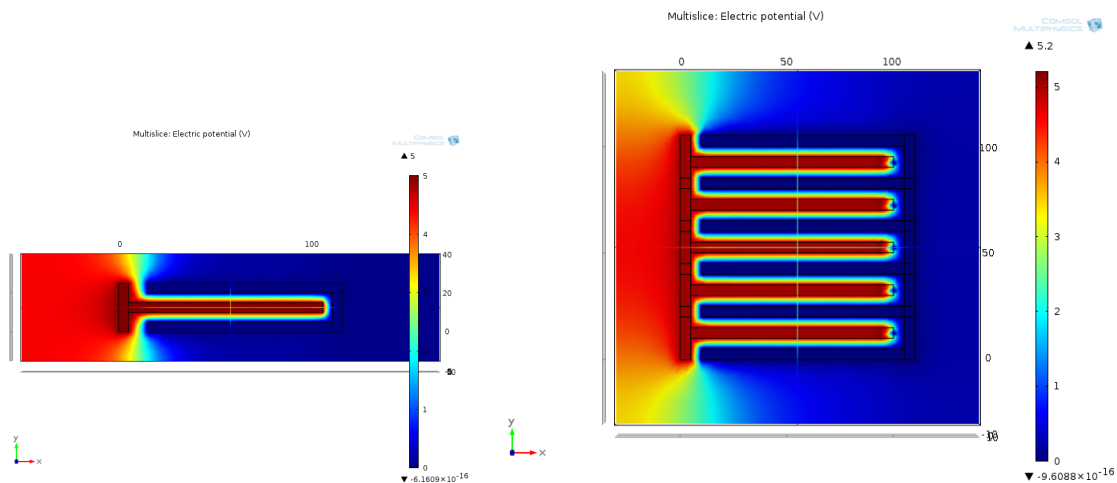
El modelado geométrico consistió en crear las estructuras a base de bloques, posteriormente las estructuras fueron cubiertas por un bloque de aire. El bloque de aire define el espacio para llevar a cabo la simulación, además es el límite para las líneas de campo eléctrico que rodean a las placas capacitivas. Las líneas de campo eléctrico tienden a infinito, pero disminuyen en proporción inversa al cubo de la distancia entre placas, así que rápidamente son numéricamente insignificantes. Se asume que el volumen del aire es lo suficientemente grande para capturar de forma precisa las líneas de campo eléctrico.

Como se mencionó con anterioridad el material utilizado para las estructuras es polisilicio y algunas de sus propiedades se muestran en la tabla 4.7.

Tabla 4.7 Propiedades del material polisilicio.

Propiedad	Valor
Modulo de Young	169e9[Pa]
Coefficiente de Poisson	0.28
Densidad	2329 [kg \ m ³]
Coefficiente de expansión térmica	2.6e - 6[K ⁻¹]
Conductividad térmica	130 [W \ mK]
Permitividad relativa	11.7

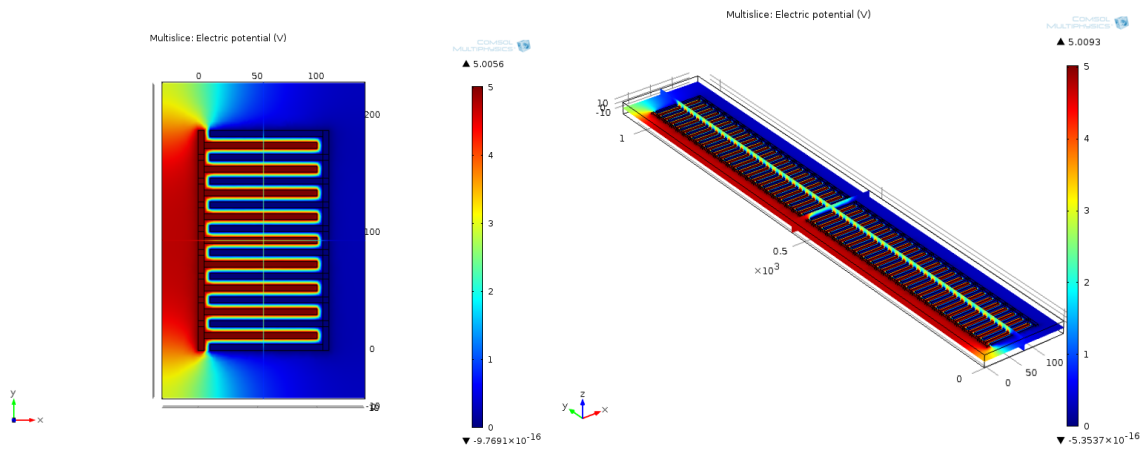
La distribución de potencial eléctrico en cada peine de dedos se muestran en la figura 4.24 y 4.25. Los ejemplos ilustrados corresponden a una diferencia de potencial aplicado entre las dos placas del capacitor de 5V.



(a) Dedo simple

(b) Peine de 5 dedos

Figura 4.24 Distribución de potencial eléctrico en las estructuras.



(a) Peine de 10 dedos

(b) Peine de 50 dedos

Figura 4.25 Distribución de potencial eléctrico en las estructuras.

El análisis electrostático consistió en la variación del número de dedos para observar el cambio en el valor de la capacitancia. En la figura 4.26 se muestra la variación lineal de la capacitancia con respecto al incremento en el número de dedos.

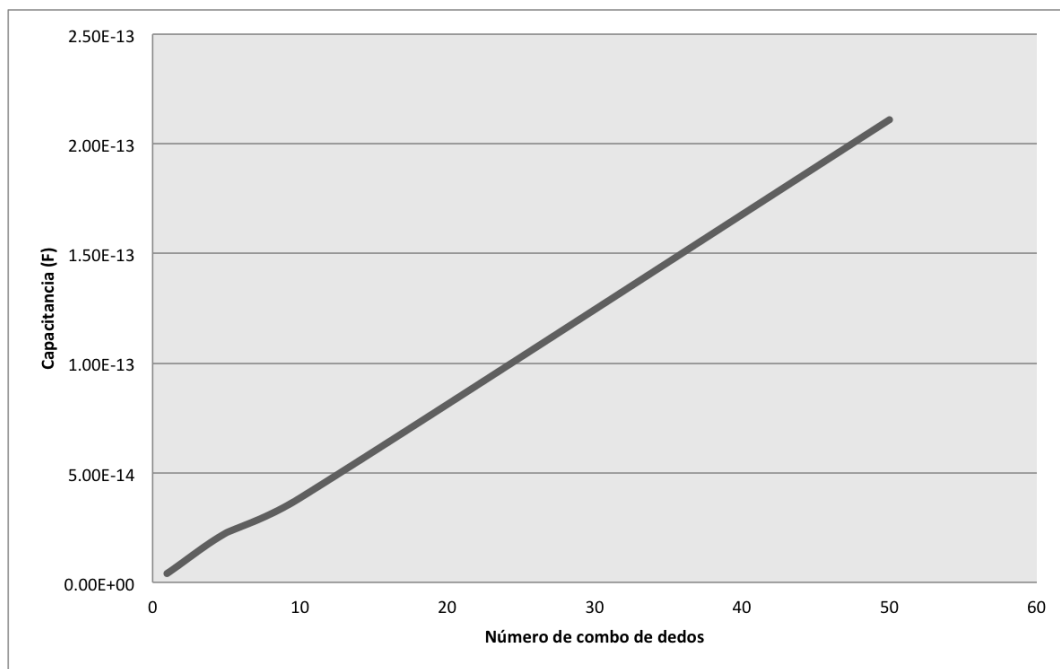


Figura 4.26 Variación de la capacitancia debido al incremento de combo de dedos.

El rango de variación de la capacitancia va desde un valor inicial igual a 4.012 fF hasta 0.211 pF para peines de 1 hasta 50 dedos, respectivamente. De la figura se observa que existe una variación lineal de la capacitancia conforme se incrementan el número de dedos desde 1 hasta 50.

Como parte del análisis también fue posible determinar la relación del valor de la capacitancia con respecto al valor de la fuerza electrostática total. De las ecuaciones enunciadas en la figura 4.22 se obtiene la igualdad que relaciona el valor de la capacitancia total con respecto al valor de la fuerza electrostática F_{total} .

El valor de la fuerza total está dado por:

$$F_{total} = nF_x$$

mientras que el valor de la fuerza en el eje de actuación se define por:

$$F_x = \frac{\epsilon t V^2}{g}$$

Sustituyendo el valor de F_x , obtenemos para F_{total} :

$$F_{total} = \frac{n\epsilon t V^2}{g}$$

La capacitancia está definida como:

$$C = \frac{2n\epsilon t l}{g}$$

Despejamos el factor común $\frac{n\epsilon t}{g}$ de las ecuaciones correspondientes a C y F_{total} , finalmente igualamos las relaciones para obtener el valor de la fuerza electrostática total de la estructura:

$$F_{total} = \frac{CV^2}{2l} \quad (4.4)$$

Para estructuras capacitivas el valor de la fuerza total está dado por la ecuación 4.4. En este caso es importante resaltar que el valor de la fuerza aumenta con el valor de la capacitancia total y del voltaje de actuación aplicado, y decrementa a medida que lo hagan las dimensiones de longitud de los dedos capacitivos. En la figura 4.27 se muestra la gráfica de la relación

entre la variación de la capacitancia y la fuerza electrostática total para cada uno de los diseños de estructura capacitiva realizado (1 dedo, peine de 5 dedos, peine de 10 dedos y peine de 50 dedos).

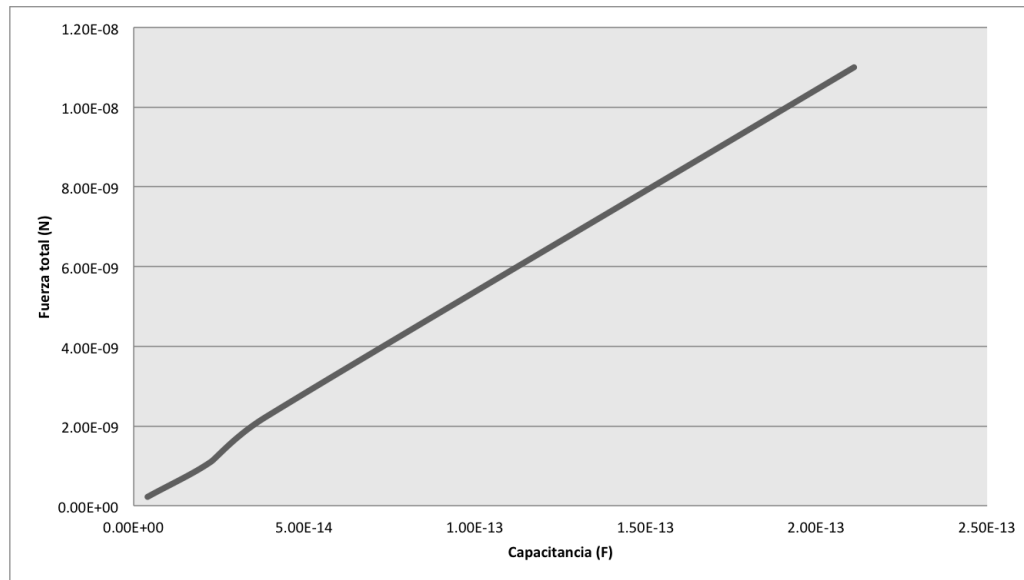


Figura 4.27 Variación de la fuerza electrostática debido al incremento en el valor de la capacitancia.

El rango de variación de la fuerza va desde 0.221 nN hasta 11.07 nN para peines de 1 hasta 50 pares de dedos, respectivamente. La relación capacitancia - fuerza electrostática también muestra un comportamiento lineal, tal como lo describen las ecuaciones de comportamiento para un peine de dedos típico descritas en la imagen 4.22.

4.3.1 Rango dinámico de actuación

La etapa de análisis electrostático de la sección se concluye presentando un estudio completo de la estructura capacitiva de 50 pares de dedos para determinar la relación que guarda la variación de la capacitancia (C) con respecto a la variación del valor de la distancia entre placas paralelas (d). La finalidad de este estudio es establecer una línea de tendencia para los diseños posteriores y posibles pruebas electrostáticas de la estructura. Dicho análisis se llevó a

cabo partiendo de las condiciones establecidas en el capítulo 3 para que el diseño pueda operar en la región de equilibrio.

La primer condición que debe cumplirse para que la estructura funcione en la región de estabilidad es:

$$x < \frac{1}{3}d$$

Para la estructura de 50 pares de dedos $d = 5 \mu m$, por lo que, numéricamente $x < 1.67 \mu m$, lo que quiere decir que el desplazamiento de la placa móvil no debe superar los $1.67 \mu m$ para que la estructura se mantenga funcionando en la región de estabilidad.

El valor de la constante elástica total calculada para la estructura es $k_T = 0.0264 N/m$. El valor del voltaje crítico o de llegada se calculó mediante la ecuación: $V_{po} = \sqrt{\frac{8kd^3}{27A\epsilon\epsilon_0}}$, por lo que el valor para el voltaje crítico de esta estructura es igual a $V_{po} = 14.86 V$.

Para controlar el valor de x se debe encontrar el rango dinámico de voltaje de actuación a los cuales responda el movimiento de la placa móvil. El intervalo propuesto para la variación de x va desde los $0.1 \mu m$ hasta los $1.65 \mu m$, y mediante la ecuación de balance de fuerzas enunciada en el capítulo 3 (3.24) es posible determinar el rango de valores de voltaje necesarios para la actuación de la estructura en un rango estable.

Mediante la simulación multifísica se obtuvieron dos relaciones importantes que caracterizan y definen las condiciones de operación de una estructura como la diseñada anteriormente de 50 pares de dedos capacitivos. La primera relación se muestra en la imagen 4.28.

En la gráfica de la imagen 4.28 se observa la existencia de una asíntota en el valor calculado para V_{po} , por lo que, el rango de operación para esta estructura debe ser mayor o igual a $5 V$ para obtener un desplazamiento mínimo de $0.1 \mu m$ y menor al valor de V_{po} para obtener desplazamientos en el rango de trabajo de la región de estabilidad.

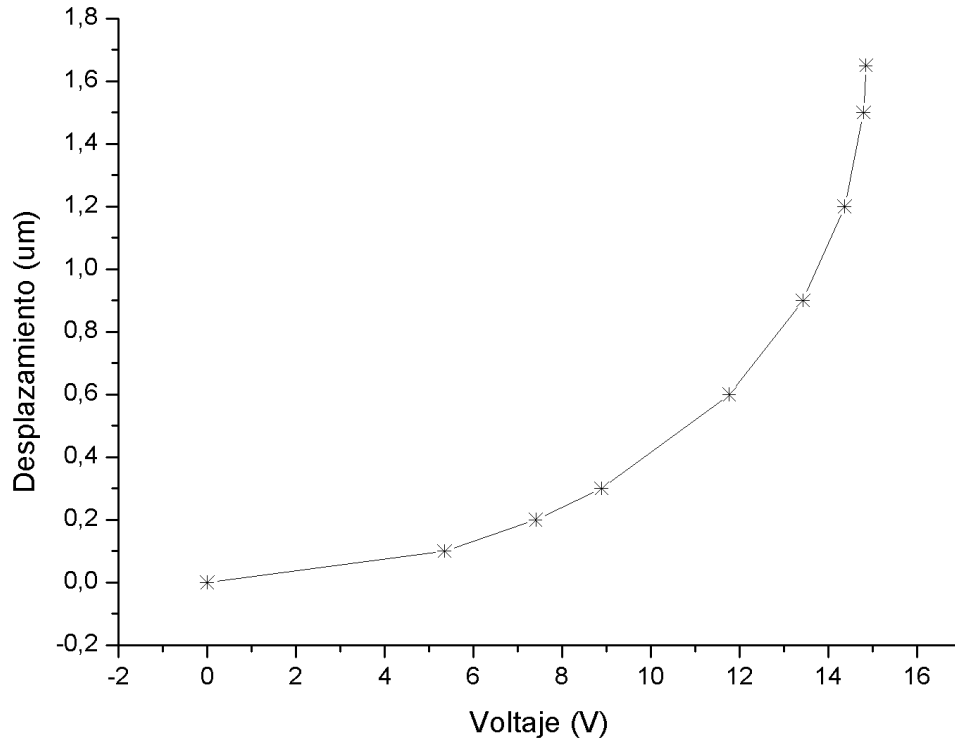


Figura 4.28 Rango dinámico de operación voltaje-desplazamiento.

En la imagen 4.29 se ilustra la relación que mantiene el voltaje de actuación y la capacitancia.

En la figura 4.29 se observa una relación no lineal de la capacitancia debida al valor del voltaje de actuación. El rango de valores para el voltaje se encuentra dentro del rango calculado para operar al dispositivo en la región de estabilidad, el valor de capacitancia fue calculado mediante la herramienta de simulación multifísica estableciendo las condiciones de control de la estructura calculadas previamente (x y V_{po}). Los valores de capacitancia oscilan en el orden de los Femto-Faradios, lo cual responde a los requerimientos establecidos por las bases teóricas citadas en este documento con anterioridad.

En la tabla 4.8 se resumen los valores de cada uno de los parámetros para el control y evaluación electrostática de la estructura estudiada.

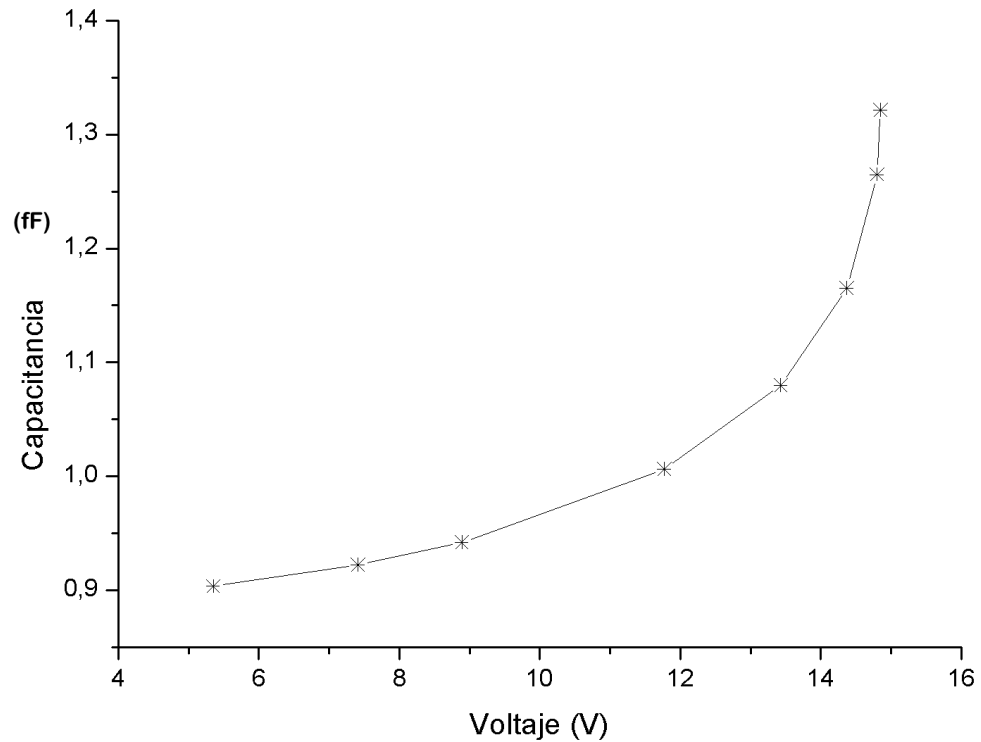


Figura 4.29 Rango dinámico de operación voltaje-capacitancia.

Tabla 4.8 Parámetros característicos para estructura capacitiva de 50 pares de dedos.

Desplazamiento μm	Voltaje de actuación V	Capacitancia (fF)
0.1	5.35	2.83490
0.2	7.41	2.83991
0.3	8.89	2.84025
0.6	11.77	2.85309
0.9	13.43	2.95147
1.2	14.37	2.96798
1.5	14.80	2.99088
1.65	14.85	3.02675

Se observa que para obtener un desplazamiento igual a $0.1\mu m$ se debe actuar la estructura con un voltaje igual al $5.35V$. El voltaje máximo de actuación utilizado es 14.85 , el cual no sobrepasa el valor calculado para V_{po} y mediante el cual es posible obtener el desplazamiento máximo de x dentro de la estructura.

4.4 Conclusiones

En el análisis realizado en este capítulo se caracterizó, implementó y desarrolló un conjunto de pruebas para acelerómetros MEMS. Se obtuvieron las características más importantes del ADXL320 en su función como inclinómetro haciendo uso de herramientas de fácil acceso y bajo costo, lo cual deja un precedente para la creación de estructuras de prueba más sofisticadas en el grupo de trabajo VLSI-SEES. El margen de error encontrado entre las pruebas y mediciones realizadas con respecto a los valores reportados por el fabricante es pequeño, por lo que éste se consideró como un sistema efectivo para la caracterización del ADXL320.

Se implementó y diseñó un circuito de lectura para los valores de salida de una estructura de diferencias capacitivas, lo cual fue posible reduciendo en tres órdenes de magnitud los planteamientos iniciales, es decir, se pasó de fF A pF . Se adaptó el circuito lector para valores en el rango de pF debido a que los valores para capacitores comerciales ronda en el orden de los pF , de manera que, para realizar mediciones prácticas se recurrió a arreglos de capacitores para lograr los valores deseados.

Para finalizar, en este capítulo se simuló estructuras de peines de dedos capacitivos por medio de la herramienta multifísica de elemento finito (COMSOL), en donde se conocieron las relaciones que mantiene el valor de la capacitancia con respecto al diseño geométrico, también fue posible encontrar la relación que mantiene el valor de la fuerza electrostática debido al valor de la capacitancia de la estructura. Ambas relaciones denotan la importancia que mantienen cada uno de los parámetros para el diseño de estructuras de pruebas.

Conclusiones y trabajo a futuro

En el desarrollo de este trabajo se creó e implementó un sistema de caracterización para el acelerómetro ADXL320 de Analog Devices. Dicho sistema se conformó de varias etapas que permiten al usuario la utilización y verificación de dicho sensor como un inclinómetro, hecho que posibilitó obtener la relación del valor de la inclinación a la cual está sometido el acelerómetro con respecto al valor de la aceleración del sensor, postulándolo así como un dispositivo de rango limitado en aplicaciones de aceleración para altas G's, pero que permite su utilización dentro del laboratorio como un dispositivo de prueba y análisis.

La creación de este mecanismo es un precedente en los procedimientos de pruebas prácticas y caracterización dentro del laboratorio de VLSI-SEES, ya que, tanto la estructura de montaje diseñada y la interfaz elaborada en Labview permiten su fácil adaptación a otros dispositivos comerciales del mercado actual con características eléctricas y de funcionamiento similares a las del ADXL320.

También se diseñó e implementó un circuito de lectura para las diferencias capacitivas provenientes de un acelerómetro diseñado dentro del laboratorio de VLSI-SEES obedeciendo las reglas de diseño pactadas por la tecnología CMOS estándar de $0.5\mu m$. Debido al enfoque práctico, ésta etapa se creó y optimizó considerando los valores de capacitores existente en el mercado para crear el puente capacitivo que fungiera como la estructura de variaciones capacitivas.

Se establecieron los valores para cada uno de los parámetros de operación del circuito lector mediante la herramienta de simulación eléctrica (SPICE). Los parámetros más destacados son la amplitud del voltaje de alimentación ($5V$) y la frecuencia de operación utilizados para el control del puente capacitivo mediante la señal senoidal. Se encontró que el valor de la

frecuencia es determinante para el correcto funcionamiento del puente debido a los valores establecidos en los capacitores. En el orden de pF una frecuencia de operación igual a $10KHz$ se convierte en el valor conveniente de operación del circuito.

Se logró obtener una metodología alterna para la transducción que oferta el FGMOS en otros trabajos realizados dentro del grupo de trabajo, además de contar con los antecedentes que logran proyectar mejor las ventajas y desventajas de la utilización del circuito de lectura frente al FGMOS en los diseños anteriores y futuros del laboratorio. Se encontró que la principal ventaja de la utilización de un circuito lector de variaciones capacitivas con base en un amplificador operacional es la amplia gama de posibilidades que brinda para su adaptación y configuración al diseño requerido. Como principal desventaja se considera la alta sensibilidad y afectaciones debidas al ruido durante la experimentación.

Obedeciendo las reglas de diseño establecidas por la tecnología CMOS estándar de $0.5\mu m$, con base en las consideraciones electrostáticas teóricas y mediante la herramienta de simulación de elemento finito (COMSOL) se diseñaron las estructuras de prueba en forma de peine de dedos (en inglés, comb- fingers) como la configuración idónea para obtener un análisis detallado de la variación de la capacitancia con respecto a las variaciones geométricas del diseño.

Se obtuvieron, mediante análisis electrostático los valores específicos de capacitancia que se generan al variar los parámetros físicos de un peine de dedos electrostáticos con condiciones iniciales establecidas por el diseñador. Se establecieron los rangos de variación de capacitancia debida a la alteración de los valores geométricos del diseño del peine de dedos. Además fue posible obtener también el rango de variación de la fuerza electrostática debida al cambio en el valor de la capacitancia.

Para la estructura de 50 pares de dedos se determinó el rango dinámico de voltaje de actuación para su evaluación y pruebas electrostáticas. Para este caso en particular, el voltaje mínimo de actuación debe ser de $5.35V$ para obtener el desplazamiento mínimo ($0.1\mu m$). El voltaje máximo de actuación deberá ser menor al valor crítico (V_{po}), es decir, menor a $14.86V$.

Las pruebas, mediciones e implementación de los mecanismos descritos anteriormente forman parte de los precedentes para la fabricación de estructuras de prueba de calidad dentro del laboratorio de VLSI-SEES.

4.5 Trabajo a futuro

Durante el proceso de implementación del circuito de lectura de diferencias capacitivas se encontraron dificultades al momento de la medición de los valores reales de los capacitores que conformaban los puentes capacitivos, por lo que como trabajo a futuro se propone encontrar metodologías de medición para puentes capacitivos de dimensiones en el orden de pF que permitan disminuir las interferencias causadas por el ruido durante el proceso de implementación y de medición. Con lo anterior se lograrían implementar puentes capacitivos más eficientes e incluso reducir en uno o dos órdenes de magnitud los valores de los capacitores empleados.

Para realizar el análisis electrostático de las estructuras de peines de dedos se utilizaron dimensiones basadas en los valores de capacitores empleados en la creación del circuito de lectura de diferencias capacitivas, por lo que se propone adaptar este tipo de análisis a estructuras con dimensiones y características empleadas en los trabajos que con anterioridad se han realizado en el grupo de trabajo VLSI- SEES, lo cual prueba la adaptabilidad de este método de análisis electrostático.

Referencias

- [1] J. W. Gardner, V. K. Varadan. *Micro sensors MEMS and smart devices*. Ed. Wiley. Pennsylvania USA. pp. 11-12. July 2010.
- [2] J. G. Mireles, R. L. Ambrosio , M. A. García, *Desarrollo de electrónica y acondicionamiento de señales de acelerómetros MEMS. Reporte final del proyecto interno UACJ*. pp. 7-8. 2011.
- [3] J. Marek, U. M. Gomez. *MEMS for automotive and consumer electronics*. Ed. CHIPS 2020, *The Frontiers Collection*. pp. 293. Springer-Verlag Berlin Heidelberg 2012.
- [4] J. J. Allen. *Micro Electromechanical Systems Design*. Ed. Taylor y Francis Group. pp. 1-6. Sep. 2005.
- [5] J. Marek, U. M. Gomez. *MEMS for automotive and consumer electronics*. Ed. CHIPS 2020, *The Frontiers Collection*. pp. 294-300. Springer-Verlag Berlin Heidelberg 2012.
- [6] *Global MEMS market suffers first-ever decline in 2008*, iSuppli Corporation, (<http://www.isuppli.com/News/Pages/Global-MEMS-Market-Suffers-First-Ever-Divide-in-2008.aspx>). 2009.
- [7] J. M. Bustillo, R.T. Howe and R. S. Muller, *Advanced micromechanisms in a multi-level polysilicon technology*, in Proc. of SPIE, vol. 3224, Austin, TX. pp. 120-130. Sep. 1997.
- [8] M. S. Rodgers, J. J. Sniegowski, S. L. Miller, C. C. Barron, and P. J. McWhorter, *Surface micromachining for microelectromechanical systems*, Proc. IEEE, vol. 86, no. 8. pp. 1552-1574. Aug. 1998.
- [9] V. Kaajakari, *Introduction, Practical MEMS*, Ed. Small Gear Publishing. Las Vegas. pp. 6-8. 2009.
- [10] G. T. A. Kovaces, N. I. Maluf, and K. E. Petersen, *Bulk micromachining of silicon*, Proc. IEEE, vol. 86, no. 8. pp. 1536-1551. Aug. 1998.
- [11] R. Kepenek, *Capacitive CMOS readout circuits for high performance MEMS accelerometers*, Middle East Technical University. pp. 2-11, Feb. 2010.

- [12] V. Kaajakari, *Accelerometers, Practical MEMS*, Ed. Small Gear Publishing. Las Vegas, pp. 33-44. 2009.
- [13] R. Kepenek, *Capacitive CMOS readout circuits for high performance MEMS accelerometers*, Middle East Technical University. pp. 30-35, Feb. 2010.
- [14] P. M. Zavracky, F. Hertley, N. Sherman, T. Hansen, and K. Warner, *A new force balanced accelerometer using tunneling tip position sensing*, in *Digest International Conference on Solid-State Sensors and Actuators*. pp. 50-51. 1993.
- [15] Bernhard E. Boser, *Capacitive Interfaces for Monolithic Integrated Sensors, RF Analog-to-Digital Converters; Sensor and Actuator Interfaces; Low-Noise Oscillators, PLLs and Synthesizers*, R. J. van de Plassche, J. H. Huijsing, W. M.C. Sansen (eds.), Kluwer Academic Publishers, November 1997.
- [16] Weijie Yun, R.T. Howe, P.R. Gray, *Surface micromachined, digitally force- balanced accelerometer with integrated CMOS detection circuitry*, *5th IEEE Solid-State Sensor and Actuator Workshop, Hilton Head Island S.C.*, pp. 126-131. June 21-25, 1992.
- [17] S. J. Sherman, *Low cost monolithic accelerometer*, *Dig. VLSI Circuits Symp.*. pp. 34-35, June 1992.
- [18] W. Yun, R. T. Howe, and P. R. Gray, *Surface micromachined digitally force balanced accelerometer with integrated CMOS detection circuitry*, *Solid-State Sensor and Actuator Workshop, Hilton Head Island, SC, USA*. pp. 126-131, June 1992.
- [19] M. S. Rodgers, J. J. Sniegowski, S. L. Miller, C. C. Barron, and P. J. McWhorter, *Testing of MEMS capacitive accelerometer structure through electro-static actuation*, Springer. pp. 79-87. July 2012 .
- [20] N. Yazdi, H. Kulah, K. Najafi, *Precision Readout Circuits for Capacitive Microaccelerometers*, *Proceedings of IEEE Sensors 2004*, Vol.1. pp. 28-31. October 2004.
- [21] M. Lemkin, B. E. Boser, D. Auslander, J. H. Smith, *A 3- Axis Force Balanced Accelerometer Using a Single Proof-Mass*, *Transducers Dig. of Tech. Papers*. pp. 1185-1188. June 1997.
- [22] M. Lemkin, B. E. Boser, *A Three-Axis Micromachined Accelerometer with a CMOS Position-Sense Interface and Digital Offset- Trim Electronics*, *IEEE Journal of Solid-State Circuits*, Vol. 34, No. 4. April 1999.
- [23] Crist Lu, Mark Lemkin, Bernhard E. Boser, *A Monolithic Surface Micromachined Accelerometer with Digital Output*, *ISSCC Dig. Tech. Papers*. pp. 160. Feb. 1995.
- [24] Jiangfeng Wu, Gary K. Fedder, L. Richard Carley, *A Low-Noise Low- Offset Capacitive Sensing Amplifier for a 50 g/Hz Monolithic CMOS MEMS Accelerometer*, *IEEE Journal of Solid-State Circuits*, vol. 39. pp. 722-730. May 2004.

- [25] G. Zhang, H. Xie, L.E. de Rosset, and G. Fedder, *A Lateral Capacitive CMOS Accelerometer with Structural Curl Compensation*, Proceedings of The 12th IEEE International Conference on Micro Electro Mechanical Systems. pp. 606-611. January 1999.
- [26] Navid Yazdi, Khalil Najafi, *An All-Silicon Single-Wafer Micro-g Accelerometer with a Combined Surface and Bulk Micromachining Process*, IEEE/ASME Journal of Microelectromechanical Systems, vol. 9, no. 4. pp. 1-8. December 2000.
- [27] H. Kulah, N. Yazdi, K. Najafi, *A CMOS Switched-Capacitor Interface Circuit for an Integrated Accelerometer*, MIDwest Symposium on Circuits and Systems, Lansing MI. pp. 252-255. August 8-11, 2000.
- [28] Haluk Kulah, *Closed-Loop Electromechanical Sigma-Delta Microgravity Accelerometers*, Ph.D. Thesis, Department of Electrical Engineering and Computer Sciences, University of Michigan. February 2003.
- [29] Babak Vakili Amini, Farrokh Ayazi, *A 2.5V 14-bit CMOS SOI Capacitive Accelerometer*, Tech. Dig. IEEE International Solid-State Circuits Conference (ISSCC 2004). pp. 314-315. San Francisco, CA. Feb. 2004.
- [30] Junseok Chae, Haluk Kulah, Khalil Najafi, *A Hybrid Silicon-On-Glass (SOG) Lateral Micro-Accelerometer with CMOS Readout Circuitry*, The Proceedings of the 15th IEEE International Conference on Micro Electro Mechanical Systems (MEMS 2002). Las Vegas, NV. January 2002.
- [31] Mark Lemkin, Bernhard E. Boser, *A Micromachined Fully Differential Lateral Accelerometer*, CICC Dig. Tech. Papers. pp. 315-318. May 1996.
- [32] Xuesong Jiang, Feiyue Wang, Michael Kraft, Bernhard E. Boser, *An Integrated Surface Micromachined Capacitive Lateral Accelerometer with 2 g/Hz Resolution*, Tech. Digest of Solid State Sensor and Actuator Workshop, Hilton Head Island. pp. 202-205. USA, June 2002.
- [33] S. Domínguez, *Integración de un prototipo de acelerómetro para altas G's*. Tesis de maestría SEES, CINVESTAV. Ciudad de México. Julio 2013.
- [34] *Analog Devices*, (<http://www.analog.com/media/en/technical-documentation/data-sheets/ADXL320.pdf>). 2007.
- [35] *National Instruments*, (<http://www.ni.com/datasheet/pdf/en/ds-10>).2008.
- [36] *Autómatas programables y Sistemas de Automatización Alfaomega grupo editor*, (<http://libroweb.alfaomega.com.mx/catalogo/automatasprogramables/libreacceso/reflector/ovasstatics/sensores/temas/SATEMA06SENSORESCAPACITIVOS2.pdf>). 2010.

- [37] G. S. Abarca Jimenez, M. A. Reyes Barranca, S. Mendoza Acevedo, J. E. Munguia Cervantes, M. A. Aleman Arce, *Design considerations and electro-mechanical simulation of an inertial sensor based on a floating gate metal-oxide semiconductor field-effect transistor as transducer*, Springer-Verlag Berlin Heidelberg. pp. 6. July 2014.
- [38] W. M. van Spengen, E. C. Heeres *A method to extract the lateral and normal components of motion from the capacitance change of moving MEMS comb drive*, IOP Publishing Ltd. pp. 447. January 2007.