

CENTRO DE INVESTIGACIÓN Y DE ESTUDIOS  
AVANZADOS DEL INSTITUTO POLITÉCNICO NACIONAL

UNIDAD ZACATENCO

DEPARTAMENTO DE INGENIERÍA ELÉCTRICA

SECCIÓN DE BIOELECTRÓNICA

**“Monitoreo de señales biológicas basado en  
materiales poliméricos y piezoeléctricos”**

T E S I S

Que presenta

Ing. Daniel Hernández Rivera

Para obtener el grado de

Maestro en Ciencias

en la Especialidad de  
Ingeniería Eléctrica

Director de la Tesis: Ernesto Suaste Gómez

México, D.F.

Diciembre 2014

## **Agradecimientos**

*A mis padres, hermana y a mi familia en general, por apoyarme incondicionalmente para alcanzar las metas que me he propuesto.*

*Al pueblo de México, por la beca económica recibida para la realización de mis estudios de maestría a través del Consejo Nacional de Ciencia y Tecnología (CONACYT).*

*A mi asesor Dr. Ernesto Suaste Gómez, por su guía, apoyo y conocimientos compartidos durante la realización de este proyecto.*

*A mi novia y a amigos por estar a mi lado en todo momento.*

*A mis compañeros de laboratorio por brindarme su apoyo.*

*A los investigadores de la sección, especialmente al Dr. David Elías Viñas y Dr. Arturo Minor Martínez por compartir sus conocimientos.*

*A todo el personal de la sección por su ayuda en mi estancia como estudiante.*

*Al CINVESTAV y a la UNAM como instituciones que han sido parte de mi desarrollo académico.*

<b>1</b>	<b>Introducción .....</b>	<b>1</b>
1.1	<b>Problemática.....</b>	<b>1</b>
1.2	<b>Objetivo principal .....</b>	<b>2</b>
1.3	<b>Objetivos específicos.....</b>	<b>2</b>
1.4	<b>Estructura de la tesis .....</b>	<b>3</b>
<b>2</b>	<b>Antecedentes .....</b>	<b>4</b>
2.1	<b>Monitoreo de señales fisiológicas .....</b>	<b>4</b>
2.2	<b>Monitoreo de pacientes en MRI.....</b>	<b>6</b>
2.2.1	Problemas potenciales .....	7
2.2.2	Soluciones.....	8
2.3	<b>Sensores de fibra óptica .....</b>	<b>9</b>
2.3.1	Características.....	10
2.3.2	Fibras ópticas de plástico .....	11
2.3.3	Fenómeno de atenuación de luz en fibras ópticas por flexión.....	12
2.4	<b>Cerámica controlada piezoeléctrica (CCP).....</b>	<b>14</b>
2.4.1	Piezolectricidad .....	14
2.4.2	Características de la CCP .....	15
2.4.2.1	Modulador con la CCP.....	17
2.5	<b>Frecuencia cardiaca.....</b>	<b>18</b>
2.5.1	Sensado de la señal de frecuencia cardiaca.....	19
2.5.1.1	Electrocardiografía.....	20
2.6	<b>Pletismografía.....</b>	<b>22</b>
2.6.1	Fotopletismografía.....	22
2.6.2	Pletismografía de impedancia.....	24
2.6.2.1	Pletismografía de impedancia en extremidades.....	25
2.6.2.2	Técnica de medición .....	26
2.7	<b>Frecuencia respiratoria.....</b>	<b>28</b>
2.7.1	Sensado de la frecuencia respiratoria.....	30
2.7.1.1	Señal típica de frecuencia respiratoria .....	30
2.8	<b>Polímeros conductores.....</b>	<b>31</b>

2.8.1	Aplicaciones en ingeniería biomédica.....	32
<b>3</b>	<b>Metodología.....</b>	<b>34</b>
<b>3.1</b>	<b>Sensor de fibra óptica simultáneo .....</b>	<b>34</b>
3.1.1	Propuesta de diseño.....	34
3.1.2	Fuente de luz y fibra óptica.....	35
3.1.3	Modulación de luz por la respiración y por pletismografía.....	37
3.1.4	Demodulador de las señales .....	38
<b>3.2</b>	<b>Pletismógrafo de impedancia con electrodos de polímero conductor.....</b>	<b>41</b>
3.2.1	Propuesta de diseño.....	41
3.2.2	Fuente de corriente alterna.....	44
3.2.3	Amplificador diferencial.....	45
3.2.4	Filtro pasa banda y detector de envolvente .....	46
3.2.5	Filtro pasa banda y amplificador .....	46
<b>3.3</b>	<b>Transmisión de señales biológicas .....</b>	<b>48</b>
3.3.1	Propuesta de diseño.....	48
3.3.2	Modulador con la CCP.....	49
3.3.3	Acondicionamiento de señales biológicas.....	50
3.3.3.1	Elevación de la frecuencia de la señal biológica .....	51
3.3.4	Transmisor y receptor infrarrojo.....	52
3.3.5	Demodulador FM.....	53
<b>4</b>	<b>Resultados.....</b>	<b>55</b>
<b>4.1</b>	<b>Sensor simultáneo basado en fibra óptica.....</b>	<b>55</b>
<b>4.2</b>	<b>Pletismografía de impedancia con electrodos de polímero conductor.....</b>	<b>60</b>
<b>4.3</b>	<b>Transmisión de señales biológicas .....</b>	<b>64</b>
<b>5</b>	<b>Discusión.....</b>	<b>70</b>
<b>6</b>	<b>Conclusiones .....</b>	<b>72</b>
<b>7</b>	<b>Referencias.....</b>	<b>74</b>
	<b>Apéndice A.....</b>	<b>79</b>
	<b>Apéndice B.....</b>	<b>83</b>

## **Resumen del proyecto**

El proyecto propuesto consiste en diseñar aplicaciones biomédicas que permitan el monitoreo de señales biológicas utilizando materiales poliméricos y piezoeléctricos. Está dividido en dos partes, la primera tiene que ver con la transmisión de señales y la segunda con el sensado de señales biológicas.

El monitoreo de señales se enfoca en la frecuencia respiratoria y el pulso cardiaco. En este contexto se construyó y probó un sensor de fibra óptica plástica que permite obtener las señales de frecuencia respiratoria y pulso cardiaco de manera simultánea. También se utilizó la técnica de impedancimetría para obtener la señal de pletismografía aprovechando las propiedades de un polímero conductor como electrodo con la finalidad de probar la utilidad del material.

Otro punto importante fue comprobar la eficacia de la cerámica piezoeléctrica con implante como elemento modulador en un sistema de transmisión inalámbrico.

Se realizaron propuestas de diseño que son nuevas en el ámbito de la ingeniería biomédica analizando la funcionalidad de estas. Se demostró que se tienen aplicaciones con potencialidad real y que permitirán de manera alternativa resolver problemas actuales en el ámbito del monitoreo de pacientes, con respecto a los equipos actuales.

Por otro lado estas aplicaciones servirán como base para proyectos más complejos que se pretenden implementar en un futuro próximo. Por esta razón fue de gran importancia comprobar la eficacia de cada aplicación para así decidir la utilización o no de estos diseños.

## **Abstract**

The proposed project is about the design biomedical applications that allow monitoring of biological signals using polymer and piezoelectric materials. It is divided into two parts: the first one about what transmission of signals and the second one about biological signals sensing.

The signal monitoring is focused on respiratory rate and heartbeat. In this context, it was built and tested a plastic optical fiber sensor for obtaining respiratory rate and heart rate signals simultaneously. Impedanciometry technique was used to obtain the plethysmography signal. The properties of a conducting polymer as electrode were tested in order to know the usefulness of this material.

Another important point was analyzing the effectiveness of the piezoelectric ceramic with metallic implant to modulate in a wireless transmission system.

New applications in the field of biomedical engineering were analyzed to prove their functionality. Was demonstrated that the applications have real potentiality and alternatively allow solve existing problems in the patient monitoring, with respect to the current equipment.

On the other hand these applications will serve as basis for more complex projects in the future. For this reason it was very important to check the effectiveness of each application and decide on the future use or not these designs.

# **1 Introducción**

Cada día se encuentran nuevos materiales que presentan ventajas con respecto a los materiales comúnmente utilizados; son necesarias nuevas alternativas de diseño que utilicen como base estos materiales y saber si presentan ventajas con respecto a los dispositivos actuales para direccionar la investigación en un círculo de correspondencia mutua.

A pesar de que los materiales piezoeléctricos fueron descubiertos hace muchos años se siguen encontrando aplicaciones donde sus características de conversión de energía son esenciales; estas razones hacen que sigan vigentes aun con el auge de la nanotecnología y otros dispositivos ingenieriles. Por otro lado los materiales plásticos son altamente explotados por las bondades que presentan en distintas aplicaciones; características como su alta resistencia al paso de la corriente eléctrica, capacidad de transmitir luz, resistencia a ambientes húmedos y total biocompatibilidad son de especial interés, aunado a esto su característica en ciertos tipos de plásticos como material conductor de electricidad los hace aún más interesantes para los campos de ingeniería e investigación. Por tanto es claramente justificable la investigación de nuevos métodos para la elaboración de materiales de este tipo, así como mejoras y aplicaciones en cualquier área de estudio.

## **1.1 Problemática**

Los equipos de monitoreo de señales biológicas son un campo abierto a la investigación ya que constantemente se buscan nuevas características que ofrezcan ventajas al especialista en aspectos de seguridad, robustez, compatibilidad con instrumentos nuevos u otras que mejoren la atención del paciente. Uno de los intereses de este proyecto se encuentra en el monitoreo de pacientes en ambientes hostiles para la electrónica convencional, ya sean electromagnéticos, con humedad excesiva, de alto riesgo eléctrico, entre otros.

Otro punto importante es diseñar un equipo que permita probar la eficacia de los electrodos de polímero, los cuales se están utilizando ampliamente en el campo de la ingeniería biomédica.

Finalmente se pretende probar la eficacia del dispositivo CCP para conocer sus alcances y su posible aplicación en la transmisión de señales biomédicas, que es un tema de interés en el monitoreo remoto de pacientes; de esta manera se ofrecen nuevas alternativas para la adquisición de señales vitales que tienen ventajas en cuanto a robustez, costo, higiene y funcionalidad.

## **1.2 Objetivo principal**

Probar la potencialidad de aplicaciones para el sensado y transmisión de señales biológicas en el monitoreo de pacientes utilizando para ello materiales piezoeléctricos y poliméricos como una alternativa que ofrezca ventajas propias en cuanto al diseño, costo y funcionalidad.

## **1.3 Objetivos específicos**

- Diseñar y probar un sensor a base de fibra óptica para el monitoreo simultáneo de las señales de frecuencia respiratoria y pulso cardiaco.
- Diseñar y probar un pletismógrafo de impedancia con electrodos de polímero conductor.
- Diseñar y construir un sistema inalámbrico para transmisión de señales biológicas.
- Utilizar las propiedades de una cerámica piezoeléctrica con implante como elemento modulador en un sistema de transmisión de señales biológicas.



## **1.4 Estructura de la tesis**

La tesis está compuesta por la realización de tres aplicaciones para el monitoreo de señales biológicas.

**Antecedentes:** En este capítulo se tratan aspectos esenciales de los elementos teóricos que sirven como base para los diseños propuestos y una breve investigación del estado del arte correspondiente al monitoreo de señales biológicas.

**Metodología:** Aquí se muestran las propuestas de diseño de cada una de las aplicaciones para monitoreo de señales, así como una descripción de cada una de las etapas que permitieron alcanzar el objetivo de cada diseño.

**Resultados:** Se mencionan el tipo de pruebas realizadas, así como los diseños construidos y montajes para cada aplicación. Se muestran además imágenes y gráficas correspondientes a los resultados obtenidos.

**Discusión:** Se hace un breve análisis y descripción de los resultados obtenidos encontrando los alcances posibles de cada aplicación.

**Conclusiones:** Finalmente se hace una recapitulación de los objetivos alcanzados en este trabajo y el posible trabajo a futuro.

## 2 Antecedentes

### 2.1 Monitoreo de señales fisiológicas

En la actualidad y a lo largo de la historia ha sido de especial importancia el monitoreo de variables fisiológicas en unidades médicas de los tres niveles de atención. Podemos considerar de mayor importancia el monitoreo de pacientes en estado crítico que se tratan en el departamento de emergencias, unidades de cuidado intensivo, unidades de telemetría y sala de operaciones; donde la mayoría presentan enfermedades agudas y su estado fisiológico puede tener un cambio drástico que se reflejará en anormalidad de las señales vitales [1]. En este tipo de áreas se cuenta con equipos y personal especializados, inmovilización del paciente, entre otras, que hacen un sistema sumamente complejo [2]. Un ejemplo de esto se muestra en la Figura 1.



Fig. 1. Unidad de cuidados intensivos

Existen otro tipo de pacientes en riesgo de que su condición se deteriore, o que provienen de un nivel más alto de atención, cuyas necesidades de cuidados pueden ser satisfechas en hospitalización convencional con asesoramiento y apoyo del equipo de cuidados críticos [3]. En estos pacientes el monitoreo y cuidado también son de suma importancia pero tienen mayor libertad de movimiento; el equipo utilizado entonces debe satisfacer otras necesidades que permitan hacer un

seguimiento de la recuperación del paciente sin tener que recurrir a cuidados más complejos que absorben recursos materiales y humanos, que son de mayor importancia en otras áreas.

Otro aspecto de suma importancia es la evaluación del paciente, la cual incluye una serie de estudios con equipo médico especializado y que conllevan distintos requerimientos para el paciente, el personal e instrumentos complementarios; esto debido al funcionamiento propio del equipo utilizado, ejemplo de estos pueden ser los estudio de rayos x (Figura 2) o resonancia magnética.



Fig. 2. Equipo de rayos X en odontología

El interés en todo momento son señales bioeléctricas generadas por el cuerpo que nos proporcionan información sobre el funcionamiento de los sistemas biológicos del paciente, permitiendo así detectar problemas físicos y posteriormente aportar posibles soluciones por parte de los especialistas.

Las señales de interés son proporcionadas por sensores especiales colocados en el paciente, cada de una de estas señales debe pasar por una etapa de acondicionamiento para proporcionarles las características necesarias en las etapas posteriores en que serán utilizadas. Con el avance de la tecnología constantemente se desarrollan novedosos sensores biomédicos con mejores características a los anteriores, ya sea en el tamaño, consumo de energía, compatibilidad, vida útil, entre otras cosas.

La frecuencia respiratoria y el pulso cardiaco son de los parámetros fisiológicos más importantes en el monitoreo de pacientes, ya sea en estado delicado de salud, en recuperación, durante estudios médicos o en rehabilitación, debido a que nos ofrecen información básica pero elemental del funcionamiento del cuerpo.

## 2.2 Monitoreo de pacientes en MRI

La técnica de imágenes por resonancia magnética (MRI) en conjunto con la resonancia magnética funcional (fMRI) son usadas principalmente en el campo médico para producir imágenes de alta calidad del interior del cuerpo humano y se basan en los principios de la resonancia magnética nuclear (NMR), la cual es una técnica utilizada para obtener información física y química de moléculas [4]; un equipo para MRI es mostrado en la Figura 3. El primer paso en esta técnica es aplicar un campo magnético de alta intensidad con la finalidad de alinear los spins del cuerpo, una vez que se tiene este campo se utiliza una secuencia de pulsos de radiofrecuencia para excitar determinadas secciones del cuerpo y recoger finalmente la señal de rebote por medio de una antena. Los datos adquiridos servirán para reconstruir la imagen por algún método de procesamiento de señales [5].



Fig. 3. Equipo de resonancia magnética funcional

El monitoreo en pacientes durante estudios de MRI o fMRI es requerido cuando debido al estado de salud es necesario estar pendiente de los signos vitales, ya

sea por la gravedad de alguna enfermedad, como prevención o porque el paciente es incapaz de alertar al especialista de dolor, problemas respiratorios o cardiacos.

La selección de parámetros a monitorear depende de la vulnerabilidad y tipo de enfermedad del paciente. La instrumentación convencional utilizada para el monitoreo de pacientes no está diseñada para trabajar en conjunto con estudios de resonancia magnética. Los equipos de monitoreo deben ser seleccionados cuidadosamente con la finalidad de mantener la seguridad de los pacientes y especialistas en cuidados de salud, ya que existe una extensa cantidad de problemas potenciales y riesgos debidos a la naturaleza de la técnica de resonancia magnética.

### **2.2.1 Problemas potenciales**

El monitoreo de pacientes en ambientes MRI conlleva una serie de riesgos debidos a las características de estos, que hacen incompatibles los dispositivos electrónicos con las siguientes características [6]:

- **Materiales ferromagnéticos.** Los materiales con esta característica utilizados en transformadores, bobinas, carcasas, entre otros, son susceptibles a ser atraídos magnéticamente por los campos magnéticos que genera el equipo de resonancia magnética. Debido a la intensidad de campo generada por estos equipos, materiales ferromagnéticos pueden resultar como proyectiles que podrían dañar severamente tanto a pacientes como a los especialistas.
- **Haz de electrones.** Equipos que utilizan un haz de electrones, por ejemplo CTRs, pantallas de video, entre otros. Pueden ser severamente afectados por los campos electromagnéticos generados del equipo de resonancia. Así mismo el equipo de monitoreo puede producir ruido que impedirá obtener imágenes confiables del paciente.
- **Radio frecuencia.** Los microcontroladores, osciladores, temporizadores y otros, podrían tener fugas de radiofrecuencia que producirían interferencia al momento de obtener las imágenes de resonancia magnética.

- **Cables metálicos.** Los campos electromagnéticos generados por el equipo de resonancia pueden fácilmente inducir corrientes eléctricas en los cables utilizados por el equipo de monitoreo, produciendo un aumento en la temperatura que en casos extremos podría causar quemaduras de 3er grado al paciente. Este problema está asociado a instrumentos de electrocardiografía, pletismografía, oximetría de pulso y otros equipos de monitoreo que incluyen cables metálicos.

### 2.2.2 Soluciones

Debido a la necesidad de monitorear signos vitales en estudios MRI, se ha generado una numerosa cantidad de métodos con los cuales se pueden eliminar los riesgos que conlleva utilizar equipos de monitoreo en este tipo de estudios. Algunos de ellos se numeran en la siguiente lista:

- Fijar debidamente a alguna superficie materiales ferromagnéticos, además de atender su colocación en el área destinada al estudio.
- Utilizar metales no ferromagnéticos.
- Usar pantallas de cristal líquido para el despliegue de información.
- Blindar cables, utilizar filtros de RF, carcasas especiales y otras que permitan reducir la intensidad de las ondas de radiofrecuencia que puedan afectar los equipos de MRI.
- Utilizar fibra óptica como medio de transmisión de información.
- Emplear materiales no metálicos como la fibra óptica para el sensado de señales.
- Uso de técnicas de video.

### 2.3 Sensores de fibra óptica

Las fibras ópticas son utilizadas para transmitir luz de un lugar a otro. Son conformadas por dos materiales concéntricos de plástico o vidrio transparente. La primera capa es llamada núcleo y la otra revestimiento [7].

El principio de la transmisión de luz es la reflexión total interna. Un rayo de luz típico será reflejado miles de veces en su viaje dentro de la fibra, a pesar de esto la atenuación es mínima por lo que al final la pérdida total es insignificante, un esquema del viaje de la luz en la fibra óptica es mostrado en la Figura 4. Por otra parte es necesario considerar la transparencia del material en los acoplamientos, ya que una mala técnica de pulido resultará en una mayor pérdida de luz [8].

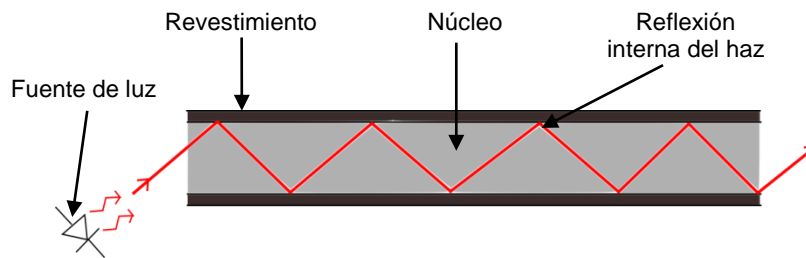


Fig. 4. Esquema de la transmisión de luz en una fibra óptica

Un sensor típico basado en fibra óptica consiste en una fuente de luz, un arreglo de acoplamiento óptico, la guía de luz de fibra óptica con o sin un medio de sensado incorporado y un detector de luz [9].

A pesar de que la mayoría de las aplicaciones de fibra óptica están en el campo de las comunicaciones, las fibras ópticas se han abierto campo en el área del sensado.

Como se ha venido mencionando las necesidades de la medicina en estos tiempos, demandan nuevos sensores que permitan el monitoreo en diferentes ambientes que son hostiles para la mayoría de sensores que se utilizan actualmente. El problema en este aspecto radica en el monitoreo de señales vitales en ambientes con alta interferencia electromagnética, húmedos, de alta temperatura, corrosivos, entre otros.

Los sensores a base de fibra óptica han venido a resolver muchos de los problemas que presentan los sensores convencionales debido a las características propias de las fibras.

La investigación en el campo sensores de fibra óptica se ha intensificado en las últimas décadas utilizando características bien conocidas y en algunos otros casos la combinación de otros materiales que en conjunto permiten sensor determinada variable. Podemos mencionar en este aspecto sensores para el monitoreo de temperatura como el mostrado en la Figura 5, presión arterial, frecuencia respiratoria, frecuencia cardiaca, oximetría, entre otras. Algunos de ellos han permitido sensor dos variables simultáneamente pero no existe alguna que sea totalmente eficaz ya que el procesamiento de señales que requieren es en la mayoría de los casos extensivo, los diseños de hardware son complejos y en algunos casos carecen de funcionalidad [10-13].



Fig. 5. Sonda de fibra óptica para medir temperatura

### 2.3.1 Características

Las características por las cuales las fibras ópticas han sido explotadas no solo en el área de comunicaciones sino también en la ingeniería biomédica son las siguientes:

- Inmunidad a interferencias electromagnéticas
- Alto aislamiento eléctrico
- Resistencia a la corrosión
- Resistencia a la humedad
- Facilidad de esterilización
- Químicamente inertes



Existen dos tipos de sensores de fibra óptica con respecto a la forma en que sensan las variables de interés. En los sensores extrínsecos la fibra óptica actúa solo como un medio para transmitir y coleccionar la luz que es modificada de manera externa a la fibra. Por otro lado en los sensores intrínsecos el haz de luz es modificado directamente en su viaje a través de la propia fibra y sin salir de ella, de esta forma el fenómeno a sensar modifica las propiedades de la fibra óptica provocando a su vez cambios en la luz. La Figura 6 muestra un diagrama general de los sistemas de sensado basados en fibra óptica [14].

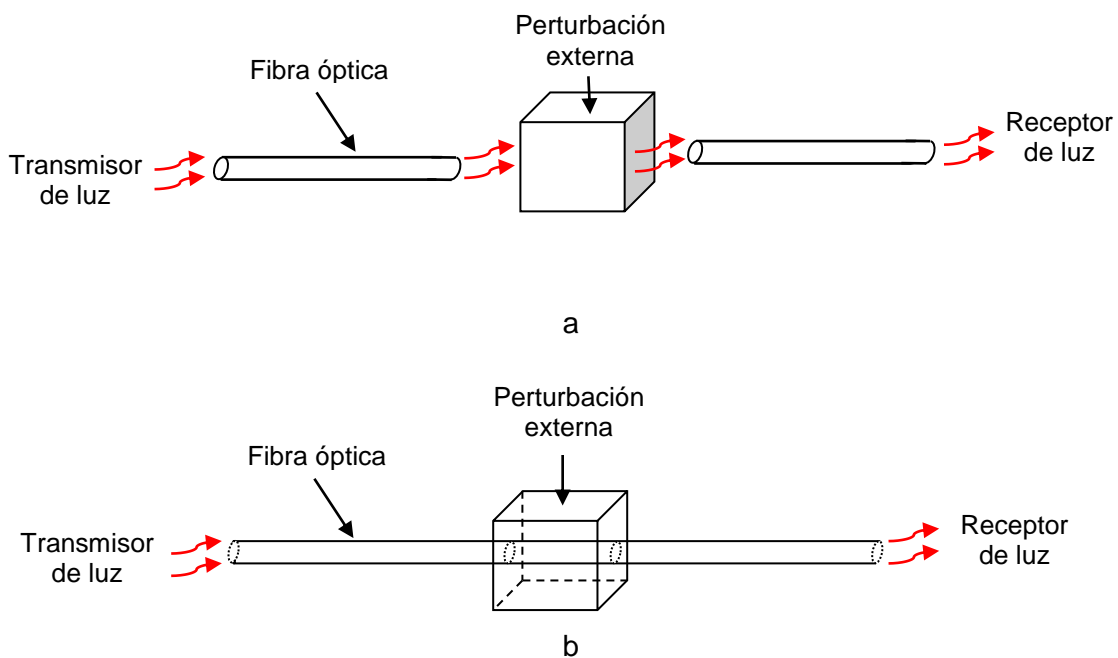


Fig. 6. Sensor extrínseco (a) y sensor intrínseco (b)

### 2.3.2 Fibras ópticas de plástico

Existe una gran variedad de fibras ópticas disponibles comercialmente para aplicaciones biomédicas, hechas con materiales como plástico, vidrio o cuarzo. En el caso de las fibras ópticas de vidrio y cuarzo se puede mencionar que tienen una baja atenuación de luz y una mejor transmisión en el rango de luz UV, no obstante tienen como desventaja la fragilidad y un núcleo pequeño, que hace difícil el acoplamiento óptico.

Las fibras ópticas de plástico son construidas de materiales tales como PMMA polimetilmetacrilato, PS poliestireno, PC policarbonato y FKM fluoropolímero; un ejemplo de estos se muestra en la Figura 7. Este tipo de fibras al igual que las de vidrio son inmunes a la interferencia electromagnética, inertes químicamente, de bajo costo, entre otras. Además poseen características como, durabilidad, flexibilidad y su núcleo de mayor tamaño al de las fibras de vidrio le permite una mayor facilidad en el manejo y acoplamiento óptico.



Fig. 7. Fibra óptica de plástico

La desventaja de este tipo de fibras ópticas radica en una mayor pérdida de luz en su viaje a través de la misma, lo que la hace solo útil para aplicaciones en distancias cortas. Se debe considerar además que la mayoría de estas fibras disponibles en el mercado están diseñadas para trabajar en rangos de luz roja alrededor de 640 nm [15].

### **2.3.3 Fenómeno de atenuación de luz en fibras ópticas por flexión**

Cuando una fibra óptica es flexionada, una parte de la luz propagada a lo largo de la flexión incide en ángulos inferiores al ángulo crítico provocando atenuación de la luz. De esta forma la flexión resulta en pérdida, entre más pequeño sea el radio de flexión mayor será la pérdida de luz. A pesar de que en cierto tipo de aplicaciones este fenómeno es indeseable ya que degrada la señal en el interior de la fibra, el efecto puede ser de utilidad en gran variedad de aplicaciones.

Existen dos formas principales en las que puede generar la atenuación de luz por flexión. La primera consiste en flexionar controladamente con determinado ángulo

una o varias fibras ópticas y crear así una atenuación proporcional a la flexión. La segunda es conocida como micro-flexión, en la cual realizando una serie de múltiples y aleatorias flexiones de magnitud pequeña en una sola fibra óptica o una combinación de estas, se logra obtener una significativa atenuación de luz. En la micro-flexión generalmente se hace pasar una fibra óptica muy delgada entre dos capas de material con cierta rugosidad que provoca las flexiones en la fibra, lo que agrega un elemento extra al dispositivo sensor [14] [16]. En la Figura 8 se muestra un diagrama de ambos tipos de flexión.

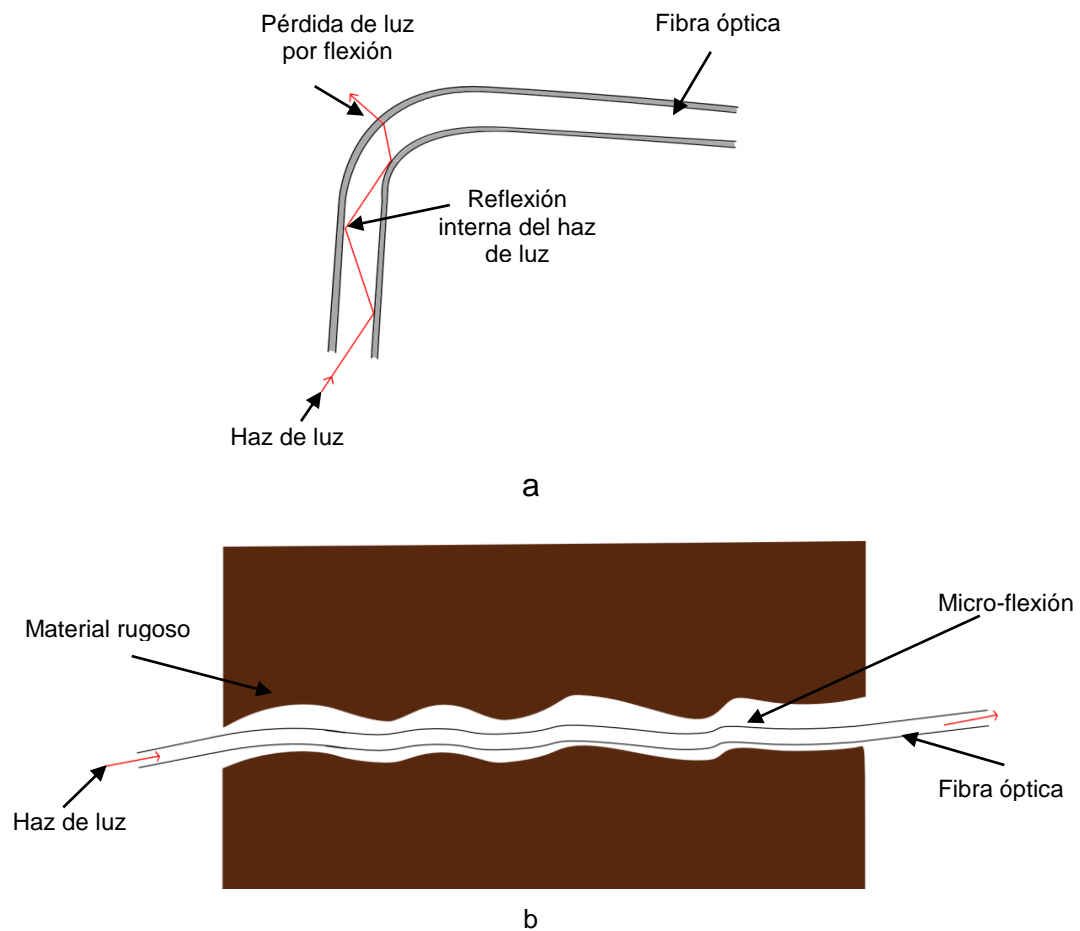


Fig. 8. Atenuación de luz por flexión (a) y micro-flexión (b)

En el fenómeno de flexión de una fibra óptica la intensidad de luz recibida depende de la elongación de la fibra [17], en el especial caso de una fibra óptica plástica la relación de flexión-atenuación se muestra en (1):

$$I = \cos^2(\Delta\beta \cdot \Delta l_{fibra}) \dots\dots\dots (1)$$

Donde  $\Delta\beta$  es la diferencia de la constante de propagación y  $\Delta l_{fibra}$  la elongación de la fibra. Las características del material y la técnica de fabricación de cada fibra proporcionarán una gráfica particular de relación entre el radio de flexión de la fibra y la atenuación de luz que presenta.

## 2.4 Cerámica controlada piezoeléctrica (CCP)

Recientemente se ha fabricado un tipo de cerámica piezoeléctrica con un alambre de platino (Pt) implantado con la finalidad de mejorar sus características y ampliar las posibilidades de aplicación. Las cerámicas piezoeléctricas con implante son producto del desarrollo de nuevos dispositivos que permiten aprovechar las bondades de la piezoelectricidad, pero que además sean incluyentes en una amplia cantidad de aplicaciones en ingeniería.

### 2.4.1 Piezoelectricidad

La piezoelectricidad juega un papel muy importante en el campo de los sensores; se caracteriza por la aparición de cargas eléctricas cuando el material se somete a una fuerza mecánica y su contraparte que consiste en la aparición de deformaciones mecánicas cuando el material es excitado con algún tipo de carga eléctrica [18], un esquema general de este comportamiento es mostrado en la Figura 9.

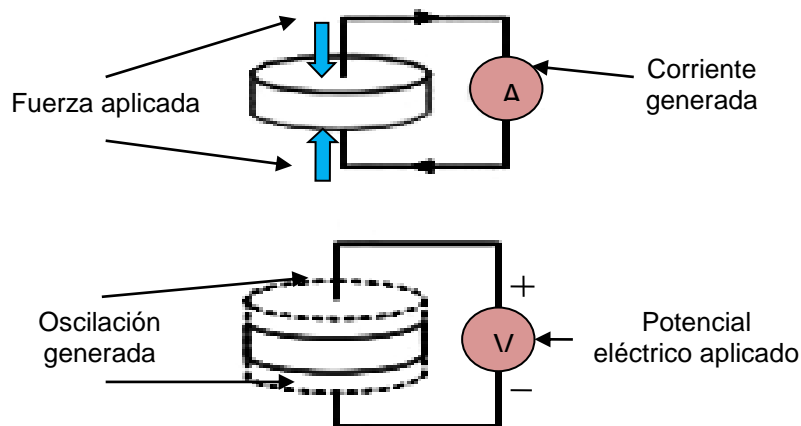


Fig. 9. Efecto piezoeléctrico

El PLZT es un material piezoeléctrico, que debido a sus características es utilizado a gran escala para la producción de cerámicas piezoeléctricas. Constantemente se hacen modificaciones en la composición de este y otros materiales con el fin de mejorar u obtener nuevas características.

#### 2.4.2 Características de la CCP

En este nuevo dispositivo el diseño requiere la inserción de un alambre de Pt en una cerámica piezoeléctrica (para este caso PLZT), donde la constante dieléctrica se ha visto modificada sin perder las propiedades piezoeléctricas [19].

El platino fue elegido como el implante por poseer alta resistencia al ataque químico, excelentes características a alta temperatura (punto de fusión 1768.3 °C), propiedades eléctricas estables y conductividad térmica con pequeñas variaciones en un rango de temperatura alto; aunado a esto, se han probado distintos materiales metálicos sin que ninguno de ellos por el momento ofrezca las características necesarias para la aplicación.

La fabricación de la cerámica piezoeléctrica se realizó con el método convencional de mezcla de óxidos, que involucra los siguientes pasos: mezcla y molienda, prensado a baja presión, pre-cocido, molienda, prensado a alta presión, sinterizado, pulido, colocación de los electrodos y polarización. Durante el proceso y antes del segundo prensado se coloca un alambre de platino de 0.3 mm de diámetro al centro y de forma transversal. La Figura 10 muestra una representación gráfica de la estructura de la cerámica controlada piezoeléctrica [20].

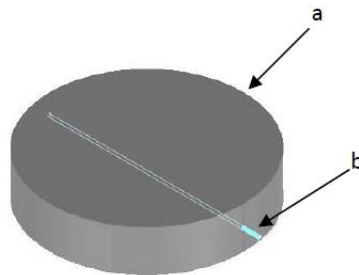


Fig. 10. Cerámica piezoeléctrica de PLZT (a) e implante de platino (b)

Cuando la CCP es polarizada, las cargas móviles en el alambre de Pt se acumulan en la superficie hasta que el campo producido cancela el campo aplicado externamente dentro del alambre metálico produciendo un equilibrio. Entonces dentro del implante el campo eléctrico es cero como se muestra en la Figura 11.

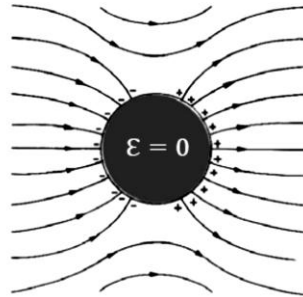


Fig. 11. Representación del campo eléctrico en el alambre de platino

Como consecuencia en el alambre de platino se originan altas concentraciones de dominios debido a como los dipolos se encuentran orientados sobre toda la parte externa de sí mismo. El alambre de Pt implantado en la cerámica PLZT desarrolla un singular desempeño en la CCP debido a los dominios de la cerámica que lo cubren. Estas concentraciones logran un flujo libre de cargas alrededor del Pt cuando se estimula eléctrica, óptica, térmica y mecánicamente en alguna de sus caras [21], como se ilustra en la Figura 12. Esto tiene como resultado una mayor sensibilidad de la cerámica en el área cercana al implante.

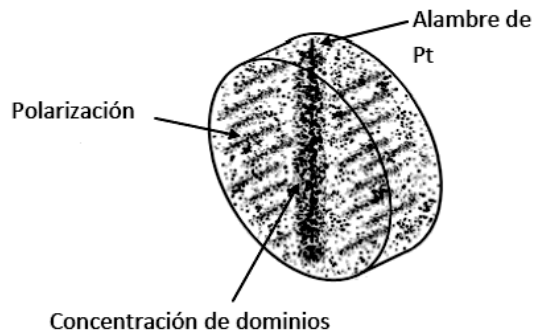


Fig. 12. Concentración de dominios en la CCP

La CCP entonces contiene un electrodo extra que permite utilizar libremente alguna de las caras para sensar parámetros como presión, temperatura o luz. Este

dispositivo ha permitido una variedad de aplicaciones entre las cuales se puede mencionar, resonadores de alta frecuencia, circuitos superposicionadores de señales, mezcladores de señales digitales, circuitos moduladores de señales analógicas, dispositivos de aislamiento para ECG [20] y compuertas lógicas.

#### 2.4.2.1 Modulador con la CCP

Una de las principales características que tiene un material piezoeléctrico es su alta constante dieléctrica, esto se debe al alineamiento de los dominios y a la susceptibilidad del material a ser polarizado cuando un campo eléctrico es aplicado a éste. El implante metálico dentro de la cerámica piezoeléctrica puede permitir el suministro de cargas eléctricas y al mismo tiempo modificar las características de la misma.

Como se mencionó anteriormente la constante dieléctrica de la CCP puede ser modificada suministrando cargas eléctricas en el implante de Pt. Considerando a la cerámica como un condensador circular de placas paralelas, se puede obtener la constante dieléctrica con la ecuación (2):

$$\epsilon = \frac{Cd}{\epsilon_0 A} = \frac{Cd}{\epsilon_0 (\pi * r^2)} \dots\dots\dots (2)$$

Donde  $\epsilon_0$  es la constante dieléctrica del vacío ( $8.85 \times 10^{-12}$  F/m),  $d$  la distancia entre las caras de la cerámica y  $A$  el área de las caras, la tres permaneciendo constantes. Por lo tanto  $\epsilon$  la constante dieléctrica de la cerámica es directamente proporcional a  $C$  la capacitancia. De esta manera podemos saber que determinadas cargas suministradas en el implante de Pt provocan variabilidad en la capacitancia que presenta la cerámica.

Aprovechando el comportamiento antes mencionado cualquier circuito oscilador donde la frecuencia dependa directamente de una capacitancia podrá ser utilizado en conjunto con la CCP como un modulador de frecuencia. La cerámica piezoeléctrica en este caso funciona como una capacitancia variable controlada por voltaje. El dispositivo CCP se conecta como se muestra en la Figura 13 [20].

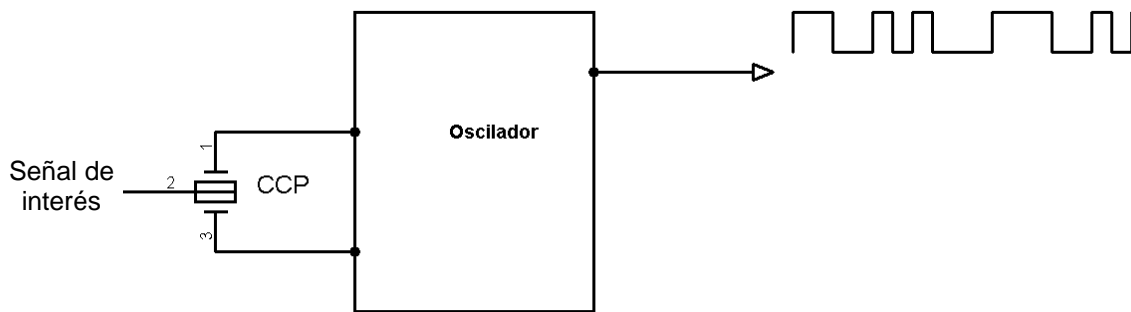


Fig. 13. CCP como parte de un modulador de frecuencia

## 2.5 Frecuencia cardiaca

La frecuencia cardiaca se define como la cantidad de veces que el corazón realiza un ciclo completo del llenado y vaciado de sus cámaras en determinado tiempo, por convención, esta es medida en cantidad de pulsos por minuto o BPM por sus siglas en inglés (Beat Per Minute). La cantidad de pulsaciones depende de muchos factores, por lo que es de gran utilidad en una extensa variedad de estudios. Determinado comportamiento del corazón es reflejo de alguna anomalía en el funcionamiento biológico del individuo estudiado.

La frecuencia cardiaca de una persona en reposo depende de sus hábitos, esto involucra la cantidad de sueño que acostumbra diariamente, el estrés al que está sometido y la cantidad de ejercicio que realiza; otro factor que influye en la frecuencia cardiaca puede ser la salud. Con base en lo anterior, los rangos normales de la frecuencia en reposo se muestran en las Tablas 1 y 2 [22]. La frecuencia cardiaca normal se encuentra alrededor de 70 BPM, pero tiene variaciones durante el día, es más lenta cuando dormimos y es más rápida cuando realizamos algún esfuerzo físico, por emociones, fiebre o algún otro estímulo.



Tabla 1. Valores de la frecuencia cardiaca en reposo para hombres

<b>Edad</b>	<b>Mala</b>	<b>Normal</b>	<b>Buena</b>	<b>Muy buena</b>
<b>20-29</b>	86 o más	70-84	62-68	60 o menos
<b>30-39</b>	86 o más	72-84	64-70	62 o menos
<b>40-49</b>	90 o más	74-88	66-72	64 o menos
<b>50-59</b>	90 o más	74-88	68-74	66 o menos
<b>60 o más</b>	94 o más	76-90	70-76	68 o menos

Tabla 2. Valores de la frecuencia cardiaca en reposo para mujeres

<b>Edad</b>	<b>Mala</b>	<b>Normal</b>	<b>Buena</b>	<b>Muy buena</b>
<b>20-29</b>	96 o más	78-94	72-76	70 o menos
<b>30-39</b>	98 o más	80-96	72-78	70 o menos
<b>40-49</b>	100 o más	80-98	74-78	72 o menos
<b>50-59</b>	104 o más	84-102	76-82	74 o menos
<b>60 o más</b>	108 o más	88-106	78-88	78 o menos

La frecuencia cardiaca por sí sola puede proporcionar información al especialista de la presencia de alguna arritmia, la cual se define como toda irregularidad en el ritmo natural del corazón. Las causas de las arritmias son alteraciones del sistema de ritmicidad-conducción del corazón. En este caso se puede tener una taquicardia cuando se superan los 100 latidos por minutos o una bradicardia cuando la frecuencia cardiaca disminuye a menos de 60 latidos por minuto [23].

### **2.5.1 Sensado de la señal de frecuencia cardiaca**

Existen dos principales métodos que permiten obtener los pulsos del corazón, el primero es el electrocardiograma y el segundo la pletismografía en cualquiera de las técnicas para adquirirla que se mencionan en los apartados siguientes. Una vez que se tiene la señal que varía de acuerdo a los pulsos del corazón únicamente es necesario medir el tiempo entre cada latido para conocer el ritmo cardiaco.

### 2.5.1.1 Electrocardiografía

La electrocardiografía (ECG) es quizá el estudio más conocido por la población y es el más importante para detectar problemas en el funcionamiento del corazón. La duración de los pulsos cardiacos, en conjunto con las formas de onda y algunas otras características que se presentan al momento de analizar el electrocardiograma, proporcionan al médico la información necesaria para realizar un diagnóstico o como herramienta para otros estudios, ya que este además es utilizado en conjunto con otros análisis en padecimientos más complejos.

Cuando el impulso cardiaco atraviesa el corazón, la corriente eléctrica también se propaga desde el corazón hacia los tejidos adyacentes, terminando en la superficie corporal. El electrocardiograma es el registro gráfico en función del tiempo, de las variaciones de potencial eléctrico generadas por el conjunto de células cardiacas y recogidas en la superficie corporal [23]. Estas variaciones producen las formas de onda comúnmente conocidas que varían de acuerdo al pulso cardiaco como lo podemos ver en la Figura 14.



Fig. 14. Formas de onda habituales en un registro electrocardiográfico

La adquisición de la señal electrocardiográfica se realiza por medio de un instrumento biomédico llamado electrocardiógrafo como los mostrados en la Figura 15 donde electrodos son colocados en posiciones ya establecidas en la superficie corporal, la disposición de las conexiones de cada conjunto de electrodos recibe el nombre de derivación. En el registro del electrocardiograma se utilizan habitualmente doce derivaciones:

- 3 derivaciones de extremidades
- 3 derivaciones de extremidades aumentadas
- 6 derivaciones precordiales



Fig. 15. Electrocardiógrafos comerciales, analógico (a) y digital (b)

La forma de onda del electrocardiograma que se muestra en la Figura 16 se divide en los siguientes segmentos importantes:

- Onda P: Está producida por la despolarización de las aurículas antes del comienzo de la contracción auricular. Tiene una duración no mayor a 100 ms.
- Complejo QRS: Está formado por los potenciales que se generan cuando se despolarizan los ventrículos antes de su contracción. Tiene una duración entre 80 y 100 ms.
- Onda T: Producida por los potenciales que se generan cuando los ventrículos se recuperan del estado de despolarización. Tiene una duración aproximada de 200 ms.

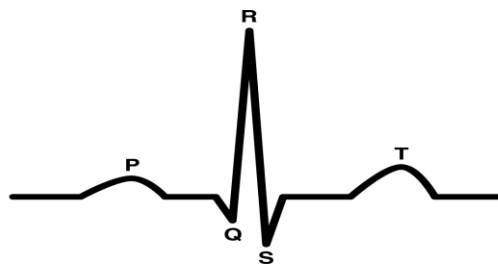


Fig. 16. Forma de onda electrocardiográfica

Cada uno de los segmentos puede ofrecer al especialista información del funcionamiento de corazón que se utiliza en el diagnóstico de enfermedades.

## 2.6 Pletismografía

Se refiere al registro de las variaciones en el tamaño de órganos, sangre u otro tipo de parte anatómica, debidas al cambio en el volumen vascular. El flujo de sangre arterial es pulsátil a diferencia del flujo venoso que es estable, una consecuencia directa es el cambio de volumen de determinada parte del cuerpo ya que además los tejidos y vasos sanguíneos son elásticos.

Existe una gran cantidad de métodos que permiten conocer los cambios de volumen en el cuerpo debidos al ciclo cardiaco, entre ellos está la medición de desplazamiento de aire o agua, strain gauge, medición de impedancia, transductores capacitivos o fotoeléctricos [24].

### 2.6.1 Fotopletismografía

La fotopletismografía consiste en una fuente de luz y un fotodetector, que mide la reflexión o transmisión de luz a través de la red capilar de algún tejido, típicamente en la punta del dedo o el lóbulo de la oreja. En este caso existe un cambio en la absorción óptica debida a la sangre pulsante en la red capilar, esta variación genera una gráfica conocida como señal pletismográfica, que es un indicador fehaciente del pulso cardiaco pero que por sí solo ofrece información pobre para medir el flujo sanguíneo, además de ser muy sensible al movimiento del paciente [24,25]. La Figura 17 muestra la señal típica de fotopletismografía.

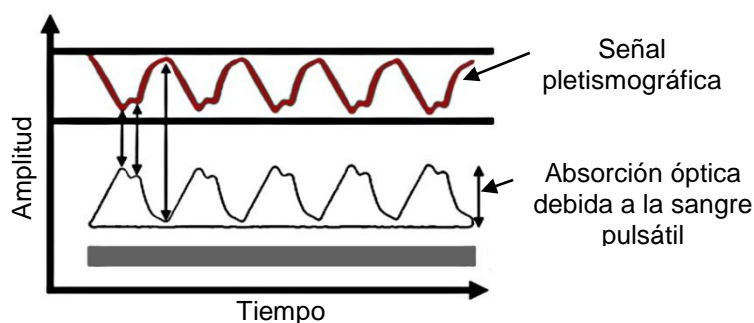


Fig. 17. Señal pletismográfica típica obtenida por la absorción de luz

Podemos ver en la figura anterior que la variación en la señal o componente de AC, indica la absorción de luz dependiente de la señal pulsátil, la cual se suma a la absorción de luz basal considerada al suponer que no se tiene variación en el torrente sanguíneo, esta se conoce como componente de DC. Por lo visto anteriormente se deben contemplar todos los factores por los que cambia la absorción de la luz:

- Absorción debida a la sangre pulsante
- Absorción fija debida a la sangre no pulsante
- Absorción fija debida a la sangre venosa y capilar
- Absorción fija debida al tejido

De esta forma podemos resumir que la señal pletoisográfica tiene componentes de AC, los cuales son debidos al cambio del volumen de la sangre arterial y una componente de DC, debida a los tejidos y a la señal no pulsante. Todas estas características son tomadas en cuenta al ser utilizada como elemento principal en la técnica de oximetría de pulso.

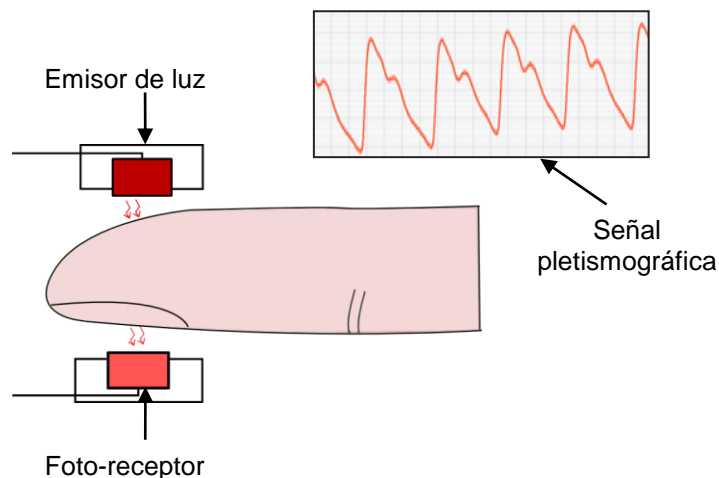


Fig. 18. Técnica para la fotopletoisografía

Como se puede ver en la Figura 18 en la técnica de fotopletismografía se necesita una fuente de luz y un sensor que permita captar la luz. Se pueden utilizar para este caso fuentes de luz LED en longitudes de onda dentro de los rangos del rojo e infrarrojo, comúnmente utilizados en oximetría de pulso. En el caso del receptor se utilizan fototransistores, fotodiodos o fotoceldas.

Una vez captada la luz transmitida o reflejada, se tiene una señal modulada por cambios muy pequeños debidos a la sangre pulsátil. Para eliminar la línea base e interferencias se realiza una etapa de filtrado de la señal. Se debe considerar que movimientos bruscos pueden saturar los amplificadores utilizados por lo que se debe asegurar una rápida recuperación del sistema [25].

### 2.6.2 Pletismografía de impedancia

La impedancia en pocas palabras es una medida cuantitativa de la oposición que ofrece un sistema dado cuando una cantidad de fuerza trata de causar o mantener el paso de un flujo a través del sistema. Hablando de sistemas biológicos, la impedancia al paso de la corriente en algún tejido es de suma importancia. En este caso la impedancia no es constante y varía dependiendo de procesos fisiológicos en el individuo. Cuando el principio aplicado para obtener la pletismografía es la impedancia, entonces la técnica se conoce como pletismografía de impedancia.

La expresión (3) nos muestra la impedancia eléctrica como una función del volumen.

$$\Delta R = - \frac{(L^2 \Delta V)}{(\sigma V^2)} \dots\dots\dots(3)$$

Donde  $\Delta R$  y  $\Delta V$  son la resistencia y el cambio de volumen respectivamente,  $V$  es el volumen del segmento considerado,  $L$  es la longitud del segmento cilíndrico y  $\sigma$  es la conductividad eléctrica del material [26]. El signo negativo indica que un incremento en el volumen conlleva un decremento en la impedancia eléctrica. Un ejemplo del volumen es mostrado en la Figura 19.

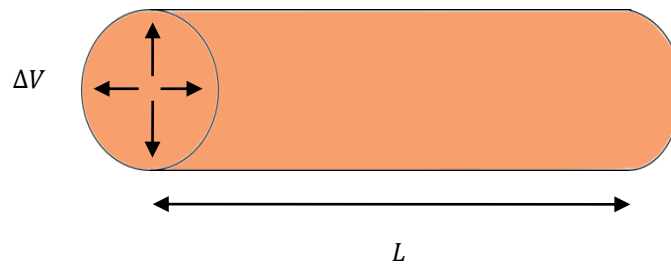


Fig. 19. Representación del segmento a medir

### 2.6.2.1 Pletismografía de impedancia en extremidades

La pletismografía de oclusión venosa es un antecesor directo de la medida de parámetros relacionados con la impedancia en extremidades. En este caso especial el método consistía en introducir la extremidad en una cámara y medir la presión en el interior, si la sensibilidad del sensor utilizado era suficientemente alta entonces se podían obtener cambios de presión correspondientes al pulso cardiaco [24].

En la situación actual al medir la impedancia eléctrica en el brazo por ejemplo, se obtienen formas de onda muy semejantes a la impedancia cardiográfica. El volumen de sangre depende del ciclo cardiaco; considerando que la impedancia eléctrica es dependiente del volumen, entonces ésta variará de acuerdo al aumento o disminución del volumen sanguíneo. Este método en primera instancia permite obtener una forma de onda que corresponde al ritmo cardiaco, pero la información va mucho más allá.

Una gran cantidad de determinantes fisiológicos influyen en el volumen sanguíneo, de esta forma la pletismografía por impedancia en una extremidad nos puede ofrecer información acerca de diversos padecimientos como:

- Flujo arterial reducido
- Incremento en la presión venosa central
- Obstrucción trombótica en venas proximales
- Obstrucción no trombótica en venas proximales

Los métodos de análisis se basan en la comparación de patrones en la forma de onda, ya sea con otra extremidad del mismo paciente, con bases de datos o directamente de la experiencia del especialista.

Por otra parte la técnica también puede funcionar como un elemento de análisis en medicina del deporte, ya que existe una relación directa entre la velocidad de cambio de la impedancia en una extremidad, por ejemplo el brazo y la velocidad angular de la articulación del codo. De igual forma cualquier movimiento que se realice provocará una variación en el volumen sanguíneo de la extremidad de interés y que se reflejará en la forma de onda de la pletismografía de impedancia [26].

### **2.6.2.2 Técnica de medición**

La técnica de medición en general consiste en suministrar una corriente alterna al segmento corporal al que se le desea medir la impedancia y captar el voltaje que resulta de la intensidad de corriente que circula por la resistencia de la piel. En primer lugar es importante establecer las características de la corriente a ser suministrada; en este caso tenemos dos parámetros importantes: la intensidad de la corriente y la frecuencia.

En términos generales se recomienda utilizar frecuencias en el orden de los kHz y amplitudes de 1 mA o menos, ya que de esta forma se disminuye el riesgo de afectaciones por la corriente. Es conocido que a medida que la frecuencia se eleva se necesita una corriente de mayor amplitud para que sea perceptible por el usuario. Debido a que a medida que se aumenta la corriente de excitación se mejora la relación señal a ruido es recomendable utilizar frecuencias del orden de 100 kHz donde se mantiene un balance entre la calidad de señal que se obtendrá, así como de los efectos negativos que puede causar la corriente eléctrica suministrada, de igual forma frecuencias altas disminuyen la impedancia electrodo-piel [27]. Existen dos configuraciones principales en cuanto a los electrodos utilizados, con dos y cuatro electrodos. En la técnica bipolar que utiliza solo dos electrodos, estos son utilizados para suministrar la corriente eléctrica y funcionan también para sensar el voltaje generado como se muestra en la Figura 20, esta técnica tiene diversas



desventajas entre las cuelas podemos mencionar que la medición tendrá una menor resolución porque la impedancia electrodo-piel se agrega en serie a la de interés, haciendo imposible separarla para determinar la medida actual del tejido. Además la densidad de corriente no es uniforme lo que provoca diferencias importantes de impedancia dependiendo de tan cercana de los electrodos sea la medición.

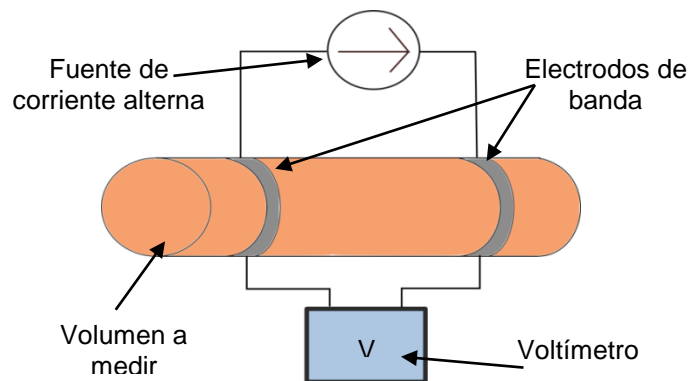


Fig. 20. Configuración bipolar para medir impedancia

Para resolver los problemas antes mencionados se utiliza una configuración tetrapolar que utiliza cuatro electrodos como se muestra en la Figura 21, los electrodos externos se utilizan para suministrar una corriente eléctrica y los dos electrodos internos para medir el voltaje resultante. De esta manera la corriente es más uniforme en la región sensada por los electrodos internos resultando en una medición más confiable [27].

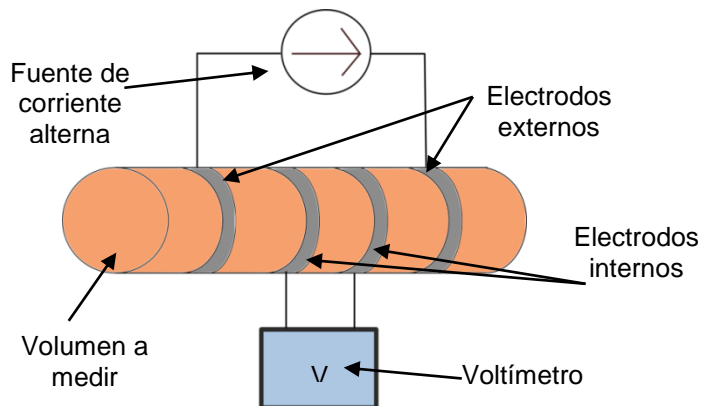


Fig. 21. Configuración tetrapolar para medir impedancia

En ambos casos mencionados anteriormente lo más común es utilizar electrodos en forma de banda como se señalaron en las Figuras 20 y 21, los cuales rodean la extremidad del cuerpo que se está midiendo. De esta manera se pretende crear un flujo de corriente homogéneo en toda la extremidad, obteniendo una medida de voltaje casi lineal. En el caso de utilizar electrodos puntuales se deben aumentar las distancias entre electrodos para asegurar una medición eficaz.

Ya que el voltaje medido será una señal de corriente alterna, se necesita realizar una especie de demodulación que corresponde a la variación de impedancia; esto ya que la señal de pletismografía modulará en amplitud la señal de excitación. Finalmente se obtiene una forma de onda como la mostrada en la Figura 22, muy parecida a la obtenida por técnicas ópticas.

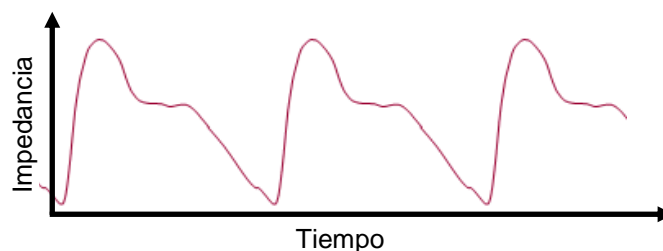


Fig. 22. Señal pletismográfica

## 2.7 Frecuencia respiratoria

La respiración en términos generales es el proceso donde un ser vivo ingresa aire a los pulmones, el cual contiene oxígeno y lo devuelve al ambiente rico en dióxido de carbono. La primera parte es llamada inspiración y la segunda espiración; en este proceso participan múltiples órganos de los cuales los más importantes son:

- Vías respiratorias: Es por donde entra y sale el aire del exterior a los pulmones y están compuestas por las fosas nasales, la faringe, la laringe, la tráquea, los bronquios y bronquiolos.
- Pulmones: Es donde llega el aire y a través de los lóbulos llamados alveolos se difunde oxígeno a la sangre.

- Músculos intercostales y diafragma: Que se encargan de expandir y contraer la cavidad torácica, para inspirar y espirar el aire de los pulmones.

La cavidad torácica se expande y contrae debido a los músculos intercostales, así como al diafragma, este movimiento va sincronizado con la inspiración y espiración del aire en los pulmones. Cuando el tórax se contrae, el aire que se encuentra en los pulmones y que tiene altos niveles de dióxido de carbono es expulsado; la siguiente etapa consiste en la expansión del tórax en la que los pulmones son llenados con aire rico en oxígeno, completándose el ciclo [23].

La respiración es de gran importancia para los seres vivos debido a que suministra el oxígeno necesario a todas las células, eliminando el dióxido de carbono generado por acción del metabolismo.

La mala respiración puede tener múltiples consecuencias, siendo tan graves como la muerte por asfixia o muerte cerebral, es por esto la importancia que tiene su registro en diversos estudios médicos.

Por las características propias del ciclo de respiración puede haber dos formas directas de adquirir tal información, la primera es directamente con el aire que sale y entra de la boca y nariz y en segunda instancia midiendo el esfuerzo torácico.

Además de estas técnicas existen otras que también permiten conocer la frecuencia respiratoria del paciente pero que el objetivo de utilizarlas es obtener información más compleja del sistema respiratorio, entre estas se encuentra la espirometría, la pletismografía de tórax y la medición de la capacidad de difusión. En estas técnicas además de la obtención de la frecuencia respiratoria también se tiene información acerca de la deficiencia de respiración del paciente, con la finalidad de obtener un diagnóstico de distintos tipos de enfermedades pulmonares, evaluación de la respuesta a terapia, así como para determinar posibles riesgos en cirugía [28].

Existen además otras técnicas basadas en la atenuación por flexión de la fibra óptica para obtener la señal de frecuencia respiratoria, cada una de ellas presenta

variaciones en cuando a la configuración de la fibra óptica, cantidad de fibras, elementos externos y procesamiento analógico o digital [29-33].

### 2.7.1 Sensado de la frecuencia respiratoria

La frecuencia respiratoria medida en ciclos de inspiración y espiración por minuto tiene los siguientes valores normales para personas en reposo [23]:

- Niños: 25 a 30 respiraciones por minuto
- Adultos: 15 a 20 respiraciones por minuto

El sensado de la frecuencia respiratoria en equipos comerciales se realiza comúnmente con sensores tipo termopar o tipo termistor para medidas en la nariz o boca y con sensores de esfuerzo respiratorio basados en materiales piezoeléctricos o galgas extensiométricas cuando se desea medir la expansión del toráx.

#### 2.7.1.1 Señal típica de frecuencia respiratoria

El sensado de la entrada y salida de aire en los pulmones forma una onda de frecuencias bajas cercanas a los 0.5 Hz como la mostrada en la Figura 23, donde se ve claramente el momento donde se realiza una inspiración y espiración de aire respecto al tiempo, además, también es clara la profundidad de la respiración. La forma de onda cambia de persona a persona dependiendo de su capacidad pulmonar. Finalmente esta información es útil para el médico especialista, ya que proporciona información de la calidad de la respiración.

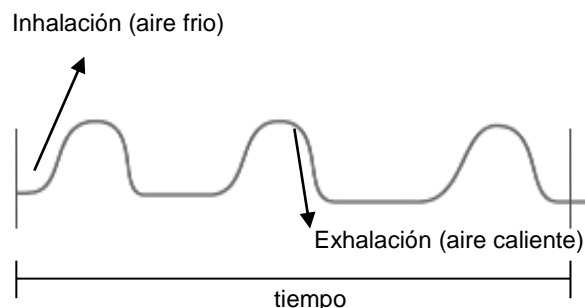


Fig. 23. Señal típica de frecuencia respiratoria

Por otro lado debido a que el movimiento del tórax es causante del movimiento del aire, la expansión torácica tiene un comportamiento igual que la frecuencia respiratoria, por lo que tiene formas de onda parecidas, es decir, con el mismo ritmo. Una forma de onda típica es mostrada en la Figura 24, aunque como se ha mencionado antes pierde su periodicidad al existir algún problema en el sujeto en estudio.

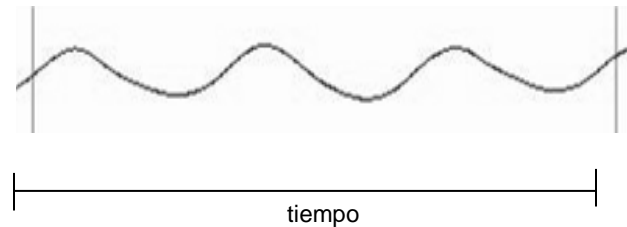


Fig. 24. Forma de onda típica de la expansión torácica

## 2.8 Polímeros conductores

En la mayoría de aplicaciones ingenieriles los materiales plásticos son utilizados como aislantes debido a la alta resistencia eléctrica que poseen. No obstante en los años 70 fue descubierta su propiedad como conductores de electricidad con la invención de poliacetileno, por lo que los polímeros conductores han recibido desde entonces especial atención por parte de la comunidad de ciencia e ingeniería [34,35]. Estos materiales combinan las propiedades eléctricas de los metales con las ventajas de un polímero como lo son su ligereza, manejabilidad, bajo costo, resistencia a la corrosión y al ataque químico, entre otras.

Dadas las ventajas que se presentan en este tipo de materiales ha sido de gran interés la fabricación y mejoramiento de las propiedades eléctricas de los polímeros conductores. La inestabilidad en el aire del poliacetileno abrió la investigación de otros materiales conductores como el polipirrol (PPy), polifenilacetileno (PPA), politiofeno (PTP), polifurano (PFU), polianilina (PAN), entre otros [34].

Cada uno de los materiales ofrecen ciertas características que son aprovechadas en determinado tipo de aplicaciones, aun así se tiene el reto de combinar ambas

características de metales y semiconductores en un solo material polimérico. Otro punto importante es la forma física en que se obtienen los materiales y el reto de procesarlo para hacer cables, electrodos, baterías, entre otros.

Como uno de los polímeros conductores más importantes debido a las bondades que presenta en diversas aplicaciones se encuentra el polipirrol [36-38]. Éste es obtenido mediante síntesis química o electroquímica, comúnmente en forma de polvo color negro y tiene características que son deseables en muchas aplicaciones, como su solubilidad en agua, biocompatibilidad, disponibilidad comercial, estabilidad ambiental y alta conductividad eléctrica. Sin embargo algunos factores dificultan su aplicación práctica debido a su baja resistencia mecánica y baja procesabilidad. Estas desventajas en el caso específico del polipirrol pueden ser eliminadas combinando el PPy con un sustrato elástico que le ofrezca al material suficiente resistencia mecánica [39].

### **2.8.1 Aplicaciones en ingeniería biomédica**

Los polímeros conductores han sido explotados para aplicaciones biomédicas desde que en los años 80s se descubrió su biocompatibilidad. Compatibilidad de células y piel fue demostrada en aplicaciones *in-vivo* para polímeros como el polipirrol, polianilina y politiofeno [40,41]. Estos son recomendados en aplicaciones de biosensores, antioxidantes, bioactuadores y aplicaciones cardiovasculares [41]. La Tabla 3 muestra algunas de las aplicaciones más estudiadas de los polímeros conductores en biomedicina [42].

En el tema de bioelectrodos, el desarrollo está en constante avance con la finalidad de encontrar nuevos materiales que sustituyan a los generalmente utilizados, mejorando las características en cuanto a compatibilidad y calidad de las señales obtenidas.

Tabla 3. Aplicaciones biomédicas de los polímeros conductores

<b>Aplicación</b>	<b>Descripción</b>	<b>Ventajas de los polímeros conductores</b>	<b>Limitaciones de los polímeros conductores</b>
<b>Ingeniería de piel</b>	Biocompatible, biodegradable	Biocompatibilidad, buena conductividad	No biodegradable, no es altamente porosa
<b>Sondas neurológicas</b>	Electrodos implantables para registro de estímulos neuronales	Biocompatibilidad, buena conductividad, incrementar área de superficie	Contacto eléctrico disminuido en la interfaz
<b>Biosensores</b>	Dispositivos que contienen biomoléculas como elementos de sensado, integrados con transductores eléctricos	Posibles modificaciones de la superficie, eficiente transferencia de carga eléctrica	Puede desnaturalizar las enzimas atrapadas
<b>Bioactuadores</b>	Dispositivos para crear fuerza mecánica para utilizarse como músculos artificiales	Biocompatibilidad, buena conductividad, ligereza, resistencia a los fluidos corporales	Estabilidad de óxido reducción a corto plazo, respuesta limitada por la movilidad iónica

Los electrodos más comunes en este tipo de aplicaciones son los de plata-cloruro de plata (Ag/AgCl), de bajo costo, ligeros y simples, sin embargo su uso tiene ciertas limitaciones ya que en estudios de larga duración pueden irritar la piel, además son vulnerables a la corrosión [43]. La implementación de electrodos plásticos para la adquisición de biopotenciales o como medio de estimulación ofrece muchas ventajas frente a los electrodos metálicos. Las principales ventajas son su durabilidad, alta resistencia a la corrosión, flexibilidad lo que propicia una mayor área de contacto y biocompatibilidad [44,45].

## **3 Metodología**

### **3.1 Sensor de fibra óptica simultáneo**

Como se mencionó en apartados anteriores la necesidad de nuevos sensores en el campo del monitoreo de señales exige nuevas características que permitan su utilización en ambientes hostiles para la mayoría de los dispositivos convencionales. Las fibras ópticas son ampliamente utilizadas en el campo de la medicina debido a las características que poseen.

La invulnerabilidad de las fibras a interferencias electromagnéticas las hace totalmente compatibles en estudios de MRI, donde se requiera sensor tanto la frecuencia respiratoria como el pulso cardiaco.

Debido a los alcances de este trabajo no se pudieron realizar pruebas en estudios MRI pero conociendo las características ampliamente estudiadas a lo largo de las últimas décadas su aplicación tiene gran potencialidad. Otro punto importante es que es un aislante de la corriente eléctrica por lo que ofrece alta seguridad eléctrica al usuario.

#### **3.1.1 Propuesta de diseño**

Basado en el fenómeno de atenuación de la luz que se presenta en una fibra óptica al ser sometida a una deformación, se puede realizar un sensor de frecuencia respiratoria montando la fibra de tal forma que se presente una deformación conforme el abdomen o tórax modifica su volumen en un ciclo de respiración. Este diseño ya ha sido probado anteriormente [17, 29, 31-33]. Ya que la fibra óptica será el único elemento que esté en contacto con el paciente, no habrá riesgo eléctrico y podrá ser utilizada en estudios de MRI.

Por otro lado, la señal fotopletismográfica se obtiene comúnmente utilizando un emisor de luz incidiendo en una parte del cuerpo, ya sea el dedo índice o la oreja y un fotoreceptor que capta la luz transmitida, además de una etapa de acondicionamiento que permita obtener las señales comúnmente conocidas de pletismografía.



En otros casos se realiza el mismo proceso pero utilizando fibra óptica para permitir que la luz viaje una trayectoria más larga antes de acoplarla a la etapa electrónica.

La propuesta de este trabajo es acoplar los fenómenos antes mencionados en una misma trayectoria de luz a lo largo de una fibra óptica, lo que permitirá captar las señales de pulso cardíaco y frecuencia respiratoria simultáneamente en un mismo dispositivo y funcionar así en ambientes hostiles para la electrónica convencional. El diagrama a bloques de la Figura 25 muestra el diseño propuesto.

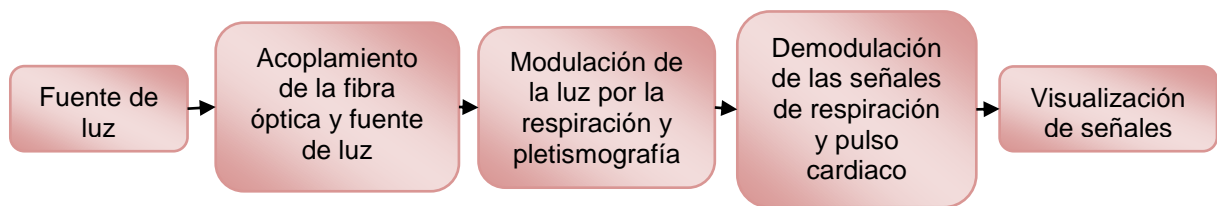


Fig. 25. Diagrama a bloques del sensor de frecuencia respiratoria y pulso cardíaco

### 3.1.2 Fuente de luz y fibra óptica

Se eligió una fibra óptica de polímero ya que funcionará como medio de acoplamiento entre el sujeto de estudio y la luz que será modulada por las señales de frecuencia respiratoria y pulso cardíaco. Por lo tanto son de gran utilidad características como su bajo costo, fácil adquisición en el mercado, durabilidad, el tamaño grande de su núcleo y que es fácilmente manipulable. Además ha sido utilizada ampliamente en trabajos anteriores como fuente de iluminación y sensado. La Tabla 4 muestra las características más importantes de la fibra óptica utilizada [46].

Tabla 4. Características de la fibra óptica.

Características	Valores
Índice de refracción del núcleo	1.492
Índice de refracción del revestimiento	1.417
Apertura numérica	0.47
Temperatura de operación	-20 °C to 85 °C
Atenuación	160 – 250 $\frac{\text{dB}}{\text{Km}}$ (660 nm)
Generales	Núcleo de polimetilmetacrilato, polímero fluorado
Diámetro del núcleo ( $d_1$ )	1 mm
Diámetro del revestimiento $d_2$	2.2 mm

El comportamiento de esta fibra óptica al someterla a flexión se estudió en un trabajo anterior. La atenuación de la intensidad de la luz depende completamente de las características de la propia fibra óptica, comienza con un radio de flexión cercano a 15 mm y se incrementa con mayor flexión. La Figura 26 muestra el comportamiento de atenuación a diferentes radios de flexión [17].

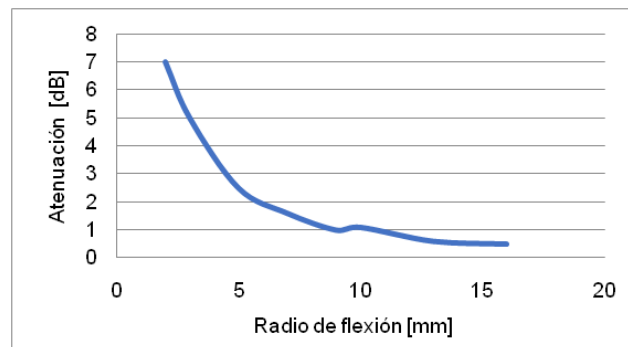


Fig. 26. Relación de atenuación de la luz y radio de flexión de la fibra óptica

La fuente de luz se proporcionó por medio de un LED de 640 nm acoplado a un extremo de la fibra óptica incidiendo de manera continua. Los 640 nm fueron elegidos porque este tipo de fibras ópticas está diseñado para trabajar en esta longitud de onda y además junto con las longitudes de luz infrarroja son las típicamente utilizadas en la técnica de oximetría de pulso.

### 3.1.3 Modulación de luz por la respiración y por pletismografía

El método consiste en hacer incidir luz en el extremo de una fibra óptica y captar la luz resultante al otro extremo con la información contenida de frecuencia respiratoria y pulso cardiaco.

Para captar una señal que varíe con respecto a la frecuencia respiratoria se utilizó la propiedad que tienen las fibras ópticas de atenuar la luz que viaja en ellas por flexión. En este caso el tipo de sensor implementado es del tipo intrínseco ya que la luz se modifica dentro de la fibra óptica. Para esta etapa una parte de la fibra se fijó alrededor del tórax en forma de zigzag entrelazado en una banda elástica como se muestra en el diagrama de la Figura 27, con un radio de flexión determinado, que varió entre 10.75 mm y 13 mm de acuerdo a la inhalación y exhalación de aire del sujeto de prueba. Este fenómeno crea una modulación de la intensidad de luz correspondiente a la respiración del sujeto.

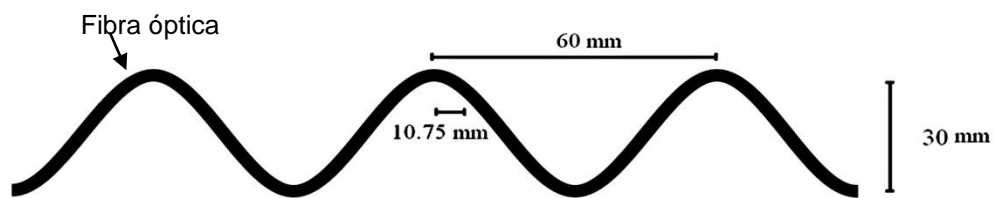


Fig. 27. Diagrama de las flexiones de la fibra óptica

Para captar la señal de pulso cardiaco se utilizó la técnica de fotopletismografía, la luz que viajaba en la fibra se usó como fuente en una configuración extrínseca ya que la luz sale de la fibra óptica para ser modificada. Para esto se hizo continuar el trayecto de la misma fibra óptica hasta el dedo índice de la mano derecha con el fin de hacer incidir luz. En el lado opuesto del dedo se colocó un segmento más de fibra,

permitiendo que la luz transmitida a través del dedo continuara su trayectoria hasta un fotoreceptor.

Al final la luz que viaja a través de la fibra óptica se modula en dos ocasiones; una de ellas corresponde al ciclo de respiración y la otra al pulso cardiaco. Una vez que se tiene la luz modulada por ambos parámetros de interés, solo resta realizar una demodulación. De esta forma obtendremos tanto la señal de pulso cardiaco como la de frecuencia respiratoria. El esquema de la Figura 28 muestra la forma en que se coloca la fibra óptica para permitir el recorrido de luz antes mencionado.

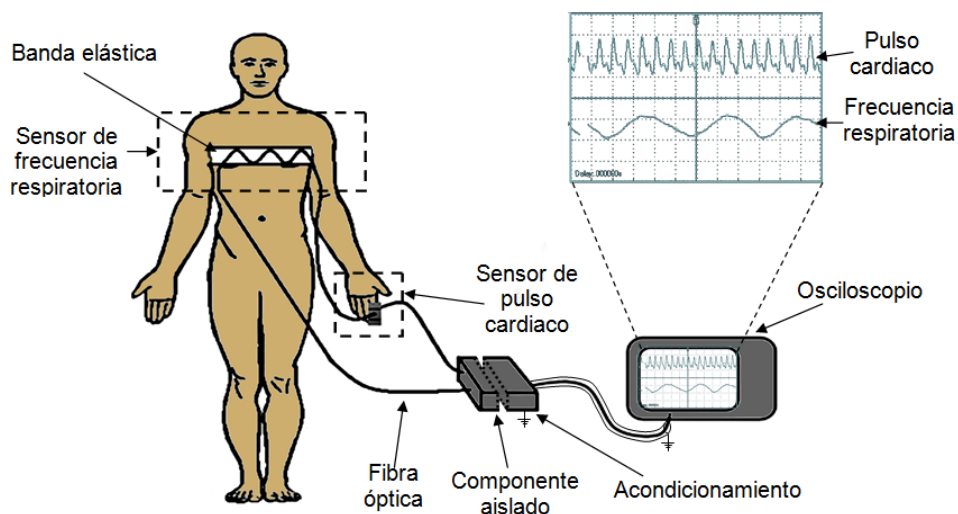


Fig. 28. Esquema del sensor de pulso cardiaco y frecuencia respiratoria

### 3.1.4 Demodulador de las señales

El primer paso para recuperar las señales de interés fue el receptor, que se construyó a partir de un fototransistor acoplado en topología Darlington y un amplificador operacional con una ganancia de 240, con el fin de amplificar la respuesta a pequeños cambios de luz. La Figura 29 muestra los circuitos electrónicos para la recepción de la luz.

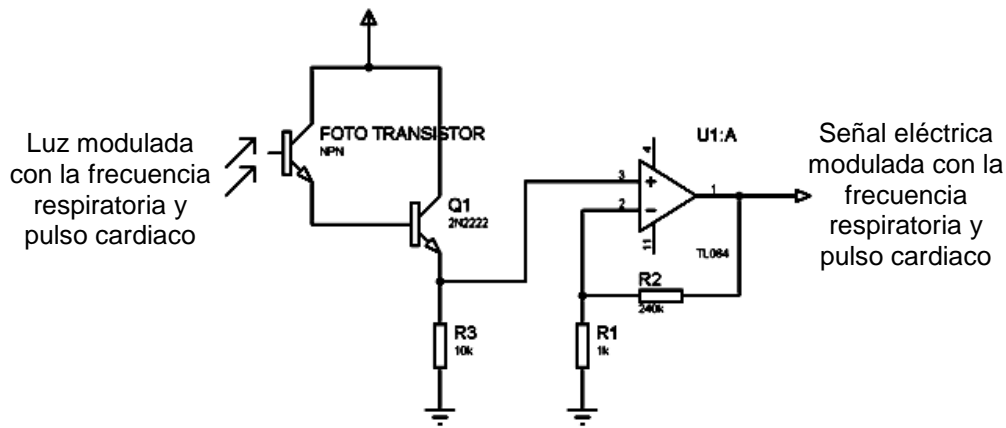


Fig. 29. Receptor de luz

Una vez que se tiene la señal eléctrica, ésta se compone de las señales de frecuencia respiratoria y pulso cardiaco. Para separarlas se realizó una etapa de procesamiento analógico con filtros sintonizados en dos anchos de banda, correspondientes a ambas señales de interés. En primer lugar se filtró la señal considerando los anchos de banda típicos de las señales de frecuencia respiratoria y pulso cardiaco, con dos filtros pasa banda en cascada mostrados en la Figura 30, con una banda de paso de 0.03 Hz a 7.2 Hz para eliminar las interferencias y las variaciones de línea base. Las expresiones para calcular los componentes de los filtros se muestran en las expresiones 4 y 5.

$$f = \frac{1}{2\pi \cdot 10 \text{ M}\Omega \cdot 470 \text{ nF}} = 0.0338 \text{ Hz} \dots\dots\dots(4)$$

$$f = \frac{1}{2\pi \cdot 10 \text{ M}\Omega \cdot 2.2 \text{ nF}} = 7.2343 \text{ Hz} \dots\dots\dots(5)$$

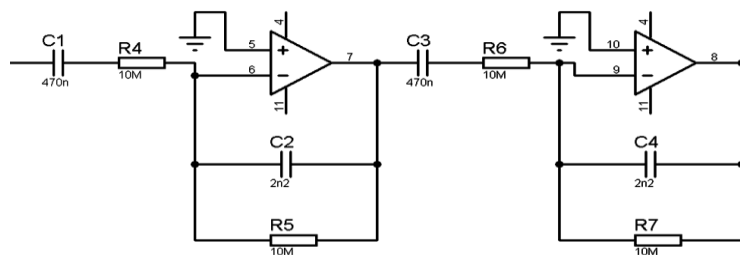


Fig. 30. Filtrado para eliminar interferencias

Una vez que se tiene la señal libre de interferencias y variaciones de línea base se necesitan separar ambas señales, para esto se utilizaron filtros de segundo orden en cascada del tipo Sallen Key con amplificadores operacionales. Para la frecuencia respiratoria se utilizó un filtro pasa bajas de 1 Hz y para el pulso cardiaco uno pasa altas también de 1 Hz, estos fueron calculados utilizando el software FilterLab de Microchip. Se realizaron pruebas con filtros de orden más bajos pero los resultados no fueron satisfactorios. En las Figuras 31 y 32 se muestran los filtros utilizados para cada señal de interés.

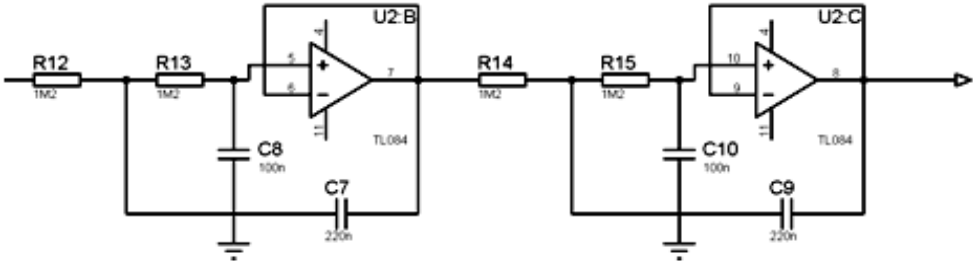


Fig. 31. Filtro pasa pajas de 1 Hz para frecuencia respiratoria

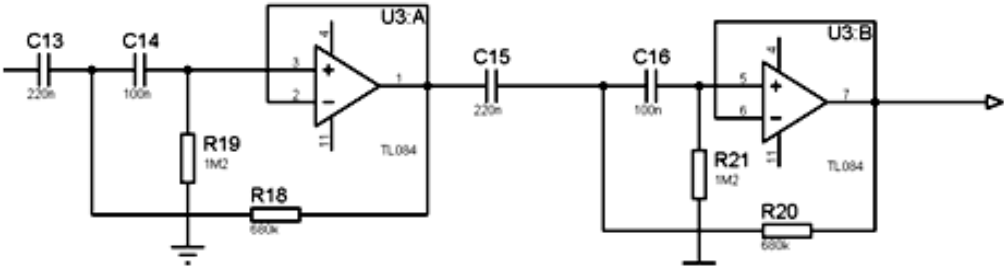


Fig. 32. Filtro pasa altas de 1 Hz para pulso cardiaco

### **3.2 Pletismógrafo de impedancia con electrodos de polímero conductor**

La pletismografía de impedancia es una herramienta muy útil en el diagnóstico de problemas en la circulación sanguínea o en su caso para diagnóstico de problemas respiratorios. Los electrodos utilizados son comúnmente de material metálico con los problemas que esto conlleva. En este trabajo se pretende realizar un sensor para obtener la señal pletismográfica por medio de la medición de impedancia con la variante de utilizar electrodos de polímero conductor. Este hecho proporcionará ventajas en cuanto a comodidad para el usuario debido a la menor irritación que puede provocar un material plástico con respecto a uno metálico. Además la flexibilidad del plástico ofrecerá una mayor área de contacto y a largo plazo el desgaste de los electrodos será menor que con electrodos metálicos.

En lo correspondiente a este trabajo se pretende probar si estos electrodos permiten medir la impedancia de igual forma que un electrodo metálico, dejando como trabajo futuro un análisis estadístico de la comparación entre la eficacia de uno y otro tipo de electrodo.

#### **3.2.1 Propuesta de diseño**

La técnica para obtener la señal pletismográfica por medio de la impedancia es ampliamente conocida. En este caso la primera etapa consiste en proporcionar una corriente alterna de una frecuencia del orden de kHz para medir el voltaje resultante que corresponderá a la variación de la impedancia en la extremidad medida. Ya que se recomienda la utilización de un arreglo tetrapolar se pretende utilizar 4 electrodos en forma de banda, dos de los cuales se utilizan para suministrar la corriente eléctrica y dos para medir el voltaje.

Los electrodos utilizados son fabricados en el laboratorio y corresponden a una investigación reciente, por lo que el proceso de fabricación aún está en prueba tratando de encontrar mejores características. El material utilizado es el PPy que como se mencionó en el apartado de antecedentes se presenta en forma de polvo, por lo que necesita un proceso de aglutinado con el objetivo de obtener un material maleable y así diseñar libremente el tipo de electrodos necesarios. En términos

generales la fabricación consiste en utilizar material de sustrato sobre el cual se agrega el polvo de PPy en conjunto con un material aglutinante.

Para este caso, como sustrato se utilizó una película de seguridad para cristales, donde se agregó en tres capas el PPy y pegamento en aerosol como material aglutinante, para después prensarlo y compactar el material. La impedancia del material obtenida en este particular método de fabricación fue del orden de los k $\Omega$  dependiendo del tamaño de segmento medido.

En la bibliografía se utiliza una configuración con electrodos de banda, los cuales permiten tener una medición más homogénea debido al flujo de corriente que se presenta en la extremidad a medir, ya que el material obtenido tienen una impedancia relativamente alta, el fenómeno que se desea aprovechar cuando se utilizan electrodos en forma de banda no podrá ser obtenido, ya que la corriente suministrada variará a lo largo del polímero conductor. No obstante se utilizaron electrodos en forma de banda debido a que ofrecen soporte al momento de la colocación y a pesar de que el efecto que presentan no es el óptimo, si se obtiene una mayor superficie de contacto en comparación con los electrodos puntuales.

La impedancia aumenta notablemente con el tamaño del segmento medido por lo que se pretende utilizar el dedo índice para obtener la señal de pletismografía, de esta forma los electrodos de banda que se utilizarán serán más pequeños. Para montar los electrodos se utilizaron dos cintas de velcro que permiten la colocación y soporte de los electrodos alrededor del dedo índice. La Figura 33 muestra la forma en que se colocaron los electrodos y las impedancias de cada uno de los segmentos.



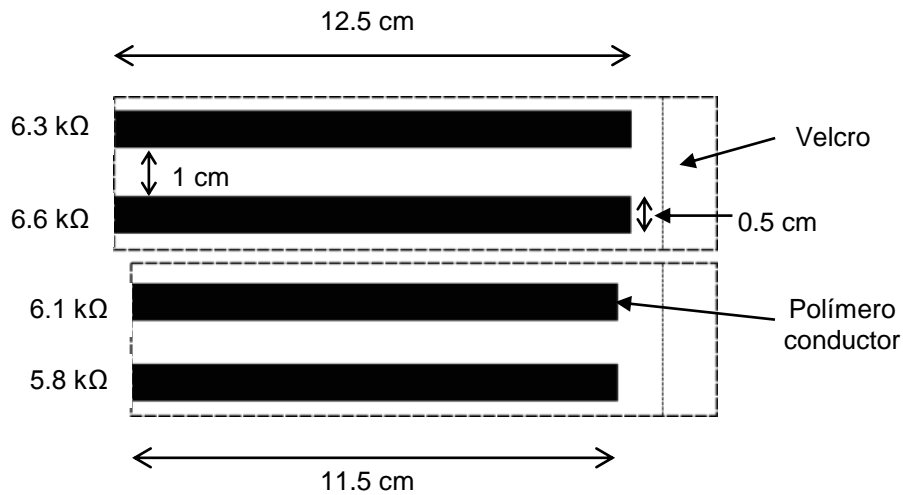


Fig. 33. Configuración de electrodos de banda para dedo índice

Los dos electrodos externos se utilizan para suministrar la corriente eléctrica y los dos internos para medir el voltaje que se presenta al hacer pasar una corriente eléctrica en la impedancia de la extremidad.

Una vez que se tienen implementados los electrodos utilizados, el siguiente paso es diseñar las etapas que contendrá el sistema completo, éste consta en general de una fuente de corriente alterna constante y un demodulador para obtener finalmente la señal pletismográfica. El diagrama de la Figura 34 muestra las etapas de este diseño.

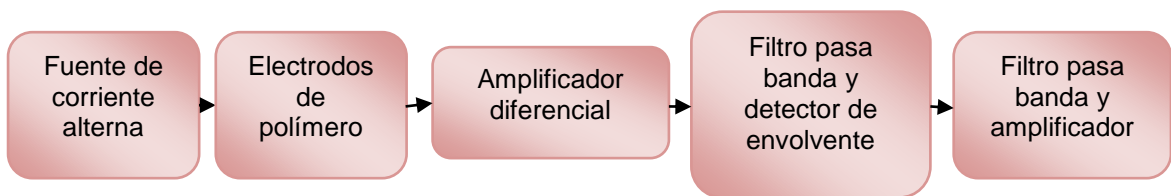


Fig. 34. Diagrama general de pletismografía por impedancia

### 3.2.2 Fuente de corriente alterna

La técnica de pletismografía por impedancia consiste en suministrar una corriente eléctrica para generar un voltaje proporcional a la impedancia que circula por la extremidad en estudio. Como se mencionó en apartados anteriores la corriente eléctrica debe ser de frecuencia alta pues así se minimizan los riesgos del paso de la corriente por el tejido. Normalmente la corriente debe ser de una frecuencia superior a los 20 kHz para una amplitud de 1 mA. Ya que los electrodos utilizados por si mismos tienen una impedancia alta se pretende que la corriente sea de una amplitud menor para que al final las etapas posteriores no se saturen.

Se utilizó para la fuente de corriente constante la configuración mostrada en la Figura 35, donde la amplitud de corriente  $I_c$  depende del voltaje suministrado a la entrada  $V_s$  y una resistencia de retroalimentación  $R_x$ .

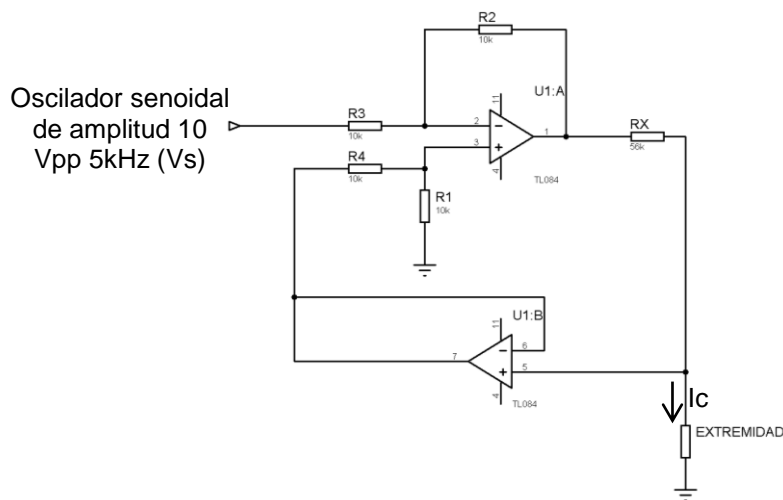


Fig. 35. Fuente de corriente constante

Ya que se necesita una corriente alterna se utilizó un oscilador senoidal de 5kHz de amplitud 5 Vp como  $V_s$ . Se eligió una corriente  $I_c$  de 100  $\mu A$ , la cual se mantiene en el rango imperceptible para el sujeto de estudio con una frecuencia de 5 kHz. La ecuación 6 muestra el cálculo de la resistencia  $R_x$  para la amplitud de corriente requerida.

$$R_x = \frac{V_i}{I_c} = \frac{5\text{ V}}{100\text{ mA}} = 50\text{ k}\Omega \dots\dots\dots(6)$$

Se eligió por tanto una  $R_x$  de 56 k $\Omega$  dando una corriente  $I_c$  de 89  $\mu$ A. Como se muestra en la Figura 35 la corriente  $I_c$  será la que circulará por la extremidad en estudio por medio de los electrodos externos de la configuración mostrada en el apartado anterior.

### 3.2.3 Amplificador diferencial

Como se mencionó anteriormente una vez que se hace circular la corriente eléctrica en la extremidad de estudio por medio de los electrodos externos, el flujo de corriente provocará un voltaje que debe ser medido por medio de un amplificador diferencial, ya que se pretende captar la diferencia de voltaje formada en los electrodos internos. La configuración utilizada se ilustra en la Figura 36.

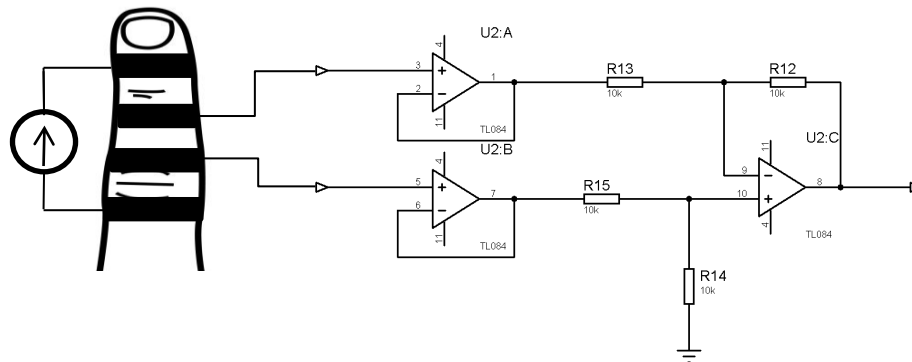


Fig. 36. Amplificador diferencial

Se utilizaron seguidores de voltaje como acoplamiento de impedancias y la ganancia del amplificador diferencial fue unitaria; al final de esta etapa se obtiene una señal de 5 kHz de amplitud modulada por la variación de impedancia en la extremidad.

### 3.2.4 Filtro pasa banda y detector de envolvente

La señal que se obtiene del amplificador diferencial tiene una frecuencia de 5 kHz por lo que se utilizó un filtro pasa banda de segundo orden tipo Sallen Key, con una banda de paso de 1 kHz a 10 kHz calculado a partir del software FilterLab de Microchip, posteriormente se utilizó un amplificador con ganancia de 750. La intención de esta etapa fue eliminar posibles interferencias de la señal de interés y obtener una amplitud adecuada para la etapa posterior.

La señal obtenida está modulada por la señal de pletismografía, debido a esto es necesario implementar un detector de envolvente para obtener la señal pletismográfica. La constante RC de este detector fue establecida en 263 ms, suficiente para seguir la señal pulsátil y tener un rizado mínimo. El circuito electrónico del filtro pasa banda y el detector de envolvente es mostrado en la Figura 37.

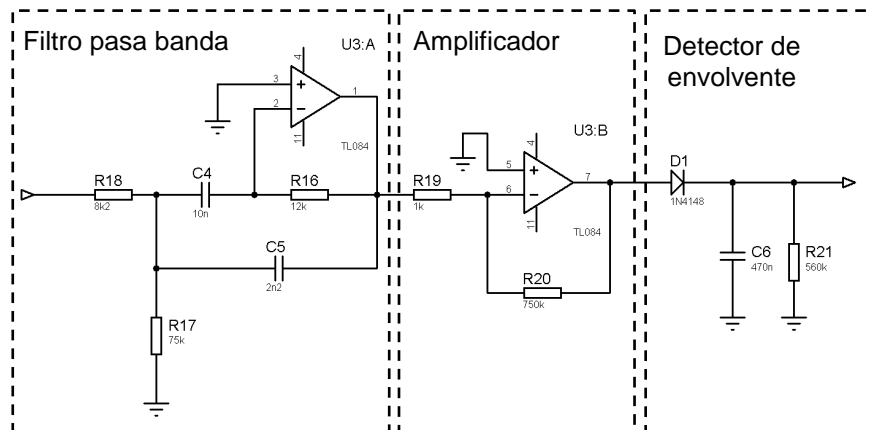


Fig. 37. Filtro y detector de envolvente

### 3.2.5 Filtro pasa banda y amplificador

La señal que se tiene corresponde a las variaciones de impedancia generadas por la variación del volumen sanguíneo en cada ciclo cardiaco. La última etapa consiste en realizar un filtrado de la señal pletismográfica y una amplificación para obtener una señal que se pueda visualizar fácilmente. Considerando que la señal pletismográfica varía con respecto al pulso cardiaco y sabiendo las frecuencias típicas para ésta, se eligió un filtro con banda de paso de 0.45 Hz a 7.23 Hz formado por filtros en

cascada, que permitirán visualizar de manera correcta la señal pletoisográfica eliminando la interferencia de la línea de alimentación y alta frecuencia. Las ecuaciones 7 y 8 muestran el cálculo de los filtros.

$$f_1 = \frac{1}{2\pi \cdot 470 \text{ nF} \cdot 750 \text{ k}\Omega} = 0.45 \text{ Hz} \dots\dots\dots(7)$$

$$f_2 = \frac{1}{2\pi \cdot 2.2 \text{ nF} \cdot 10 \text{ M}\Omega} = 7.23 \text{ Hz} \dots\dots\dots(8)$$

Una vez que se tiene la señal con interferencia mínima se realizó una amplificación con ganancia de 25. La Figura 38 muestra el circuito electrónico utilizado.

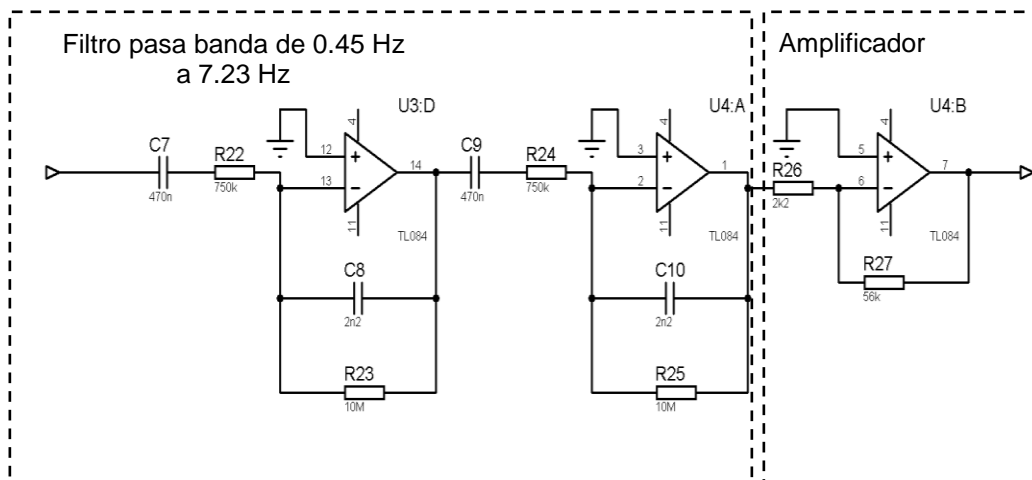


Fig. 38. Etapa de filtrado y amplificación para la señal pletoisográfica

### 3.3 Transmisión de señales biológicas

La transmisión de señales biológicas es una etapa de suma importancia en el monitoreo de pacientes. En algunas ocasiones es necesario que la información que se tiene de cada paciente sea enviada a lugares alejados en el mismo recinto médico, ya sea por seguridad del propio paciente o el personal especializado. Otras razones igualmente validas son para realizar diagnósticos remotos o para facilitar el acceso a la información sin necesidad de invadir el área de monitoreo.

Como parte de un proyecto más extenso se requiere realizar la transmisión inalámbrica de señales biológicas. Con la finalidad de probar la eficacia del dispositivo CCP como elemento modulador, se pretende realizar un sistema de transmisión-recepción de señales biológicas. Debido a la practicidad de la transmisión por luz infrarroja se optó por utilizarla, si bien no satisface requerimientos como distancia y robustez de transmisión, si nos permiten evaluar la funcionalidad del reciente dispositivo CCP.

#### 3.3.1 Propuesta de diseño

Se propone diseñar y construir un equipo inalámbrico receptor-transmisor de variables fisiológicas que en primera instancia funcione para las señales de frecuencia cardiaca, frecuencia respiratoria y ECG, pero que estará abierto a utilizarse con otras señales bioeléctricas que pudieran ser de interés en medicina. El esquema general del equipo se muestra en el diagrama de la Figura 39. La parte de mayor interés en el sistema es la transmisión y recepción de datos, ésta se realizará con un acoplamiento óptico con luz infrarroja y utilizando el dispositivo CCP como elemento modulador.

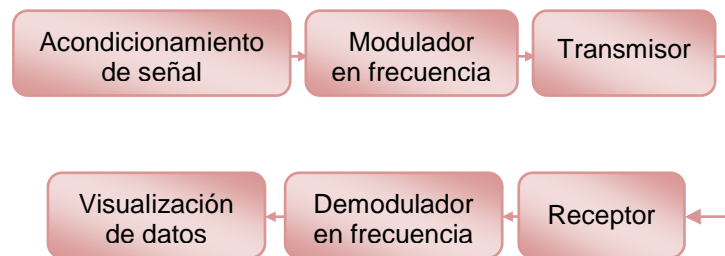


Fig. 39. Diagrama general del sistema

### 3.3.2 Modulador con la CCP

Con base en trabajo previo se sabe que al excitar la CCP con una señal en el implante metálico la capacitancia de la cerámica se verá afectada. Este principio se utiliza como base para realizar un oscilador donde la CCP se utilice como una capacitancia variable obteniendo así un modulador en frecuencia. En este trabajo se pretende optimizar la modulación y demodulación de las señales de interés por lo que el primer paso en el diseño de un transmisor de señales biológicas será realizar pruebas a la CCP para conocer sus características como modulador. Las pruebas al dispositivo CCP se realizarán de la siguiente manera:

- Probar la sensibilidad de desviación de frecuencia
- Conocer el comportamiento de la CCP a distintas frecuencias de excitación
- Seleccionar el rango de trabajo con el cual se realizará la modulación

La característica más importante de un modulador en frecuencia es la sensibilidad de desviación de frecuencia. Para obtener esta característica del modulador se realizará un barrido en frecuencia y amplitud de la señal de excitación midiendo las características de la señal resultante.

La prueba del circuito se realiza con un oscilador cuadrado por medio de un C.I. 555, lo que permite realizar una transmisión de la señal por medio de luz infrarroja. Se fijó una frecuencia de 40 kHz considerando la capacitancia de la CCP y elegida de manera experimental con el objetivo de que el montaje del propio oscilador y transmisión se realizara de manera satisfactoria. La Figura 40 muestra el montaje del oscilador, el dispositivo CCP y el pin de entrada para la señal de excitación.

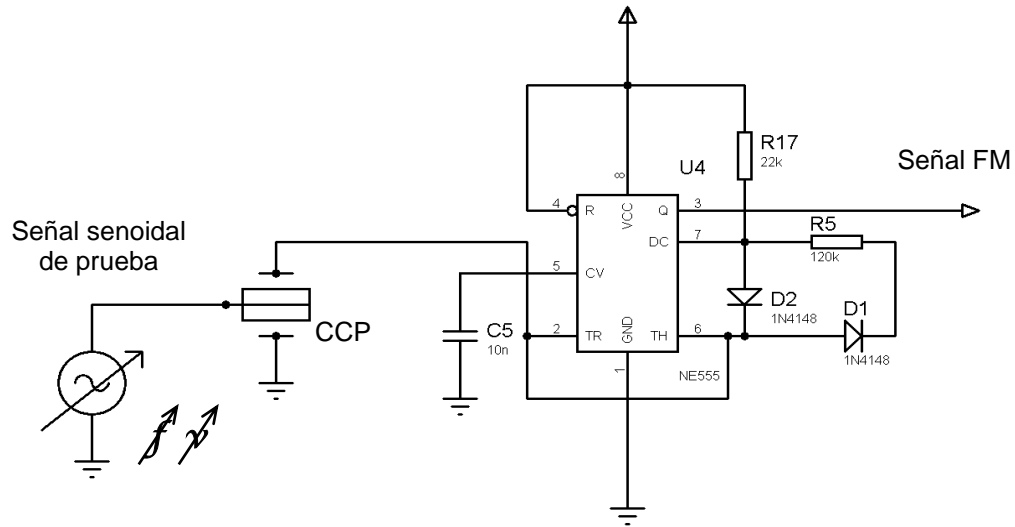


Fig. 40. Modulador de frecuencia con la CCP

La cerámica piezoeléctrica con implante que se utilizó fue hecha con material PLZT e implante de platino con las características mostradas en la Tabla 5.

Tabla 5. Características de la CCP

Diámetro(mm)	Espesor(mm)	Masa(g)	Densidad (g/cm <sup>3</sup> )	Tc (°C)	Capacitancia (pF)	Frecuencia de resonancia (MHz)
9.8	1.99	1.10	7.33	126	245	42

En esta primera etapa solo se analizaron la señal de excitación del dispositivo CCP y la señal resultante modulada en frecuencia. La información obtenida de esta prueba preliminar se muestra en la sección de resultados.

### 3.3.3 Acondicionamiento de señales biológicas

En términos generales el sistema de modulación funciona como se mencionó en el apartado anterior pero tomando en cuenta las pruebas realizadas se consideró que para una modulación y demodulación de mejor calidad la señal biológica que se desea transmitir debe ser de frecuencia más alta por lo tanto se requiere un acondicionamiento previo de las señales de interés.



Los resultados preliminares sobre el comportamiento del modulador FM mostrados en los resultados indican que para un oscilador con una frecuencia de 40 kHz la señal de excitación debe tener una frecuencia de 20 kHz donde se obtiene la máxima sensibilidad de desviación de frecuencia y por lo tanto permite una modulación de mayor calidad.

### 3.3.3.1 Elevación de la frecuencia de la señal biológica

Se pretende elevar la frecuencia de las señales de interés a 20 kHz, por lo que se realizó una modulación en amplitud donde la moduladora es la señal biológica de interés y la portadora es una onda senoidal de 20 kHz y 5 Vpp. Ya que existen distintos tipos de moduladores en amplitud se eligió un método que consiste en la utilización de un amplificador de transconductancia LM13600 con el cual se puede amplificar una señal proporcionalmente a otra que funciona como control. De esta forma se puede variar la amplitud de la señal (portadora) con respecto a la señal biológica (moduladora) teniendo así un modulador en amplitud para señales moduladoras de baja frecuencia como lo son las señales biológicas. La Figura 41 muestra el circuito electrónico utilizado.

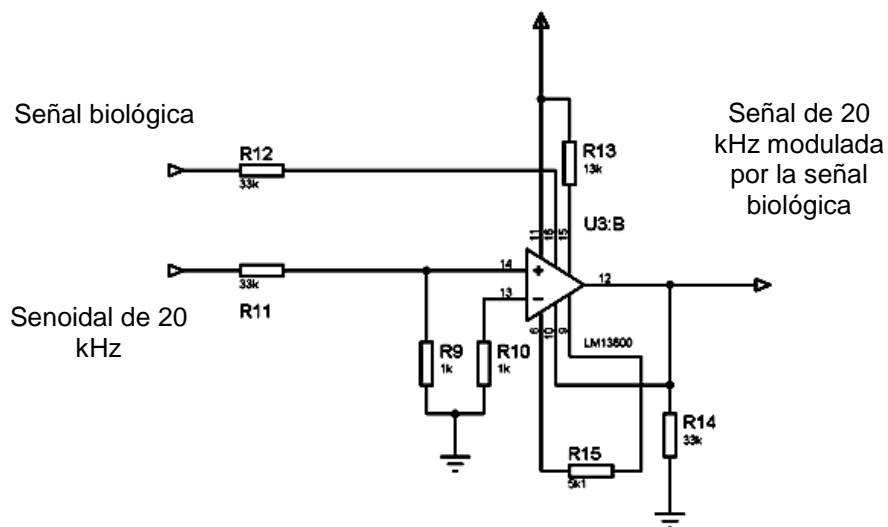


Fig. 41. Modulación en amplitud para aumentar la frecuencia de la señal

La señal obtenida por medio de la modulación en amplitud será utilizada como excitación para el dispositivo CCP, en la configuración mostrada en la Figura 40 para obtener finalmente la señal modulada en frecuencia.

### 3.3.4 Transmisor y receptor infrarrojo

Una vez que se tiene la señal modulada en frecuencia se eligió una transmisión de luz infrarroja para lo cual se utilizaron dos LEDs infrarrojos convencionales con una longitud de onda dada por el fabricante de 940 nm, excitados por la señal cuadrada modulada en frecuencia en un configuración de transistores en corte y saturación como se ve en la Figura 42.

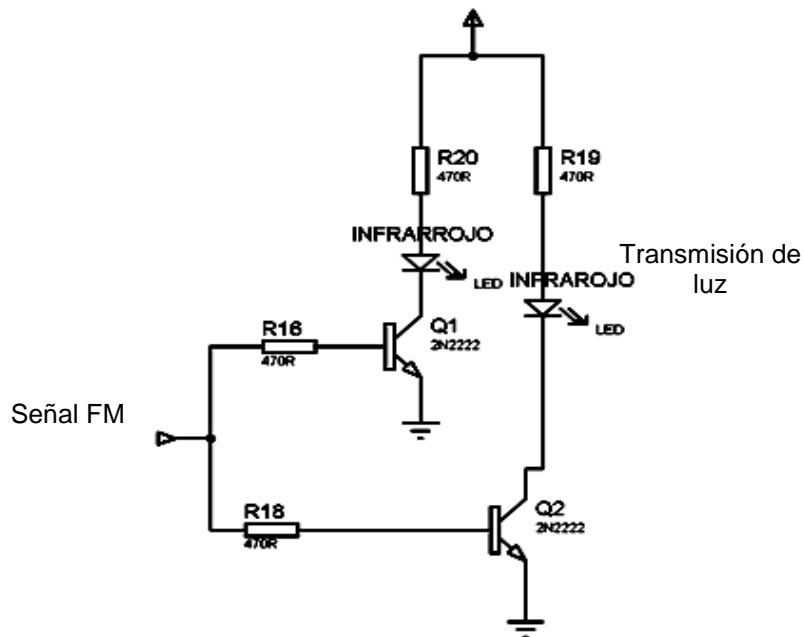


Fig. 42. Transmisor de luz infrarroja

En contraparte el receptor de luz se implementó con un fototransistor convencional con filtro de luz visible, la señal obtenida fue amplificada por un transistor BC547 para obtener una señal de una amplitud que permitiera procesarla de manera adecuada. Los pulsos obtenidos son de bajo voltaje y además la amplitud de estos es susceptible a movimientos del receptor con respecto al transmisor, por esta razón se utilizó un comparador basado en el C.I. LM311 para obtener una señal cuadrada de

amplitud uniforme e igual al voltaje de alimentación. Una vez que la señal que se recibe pasa los 400 mV el circuito activa una señal en alto. La Figura 43 muestra el esquema de esta etapa del circuito.

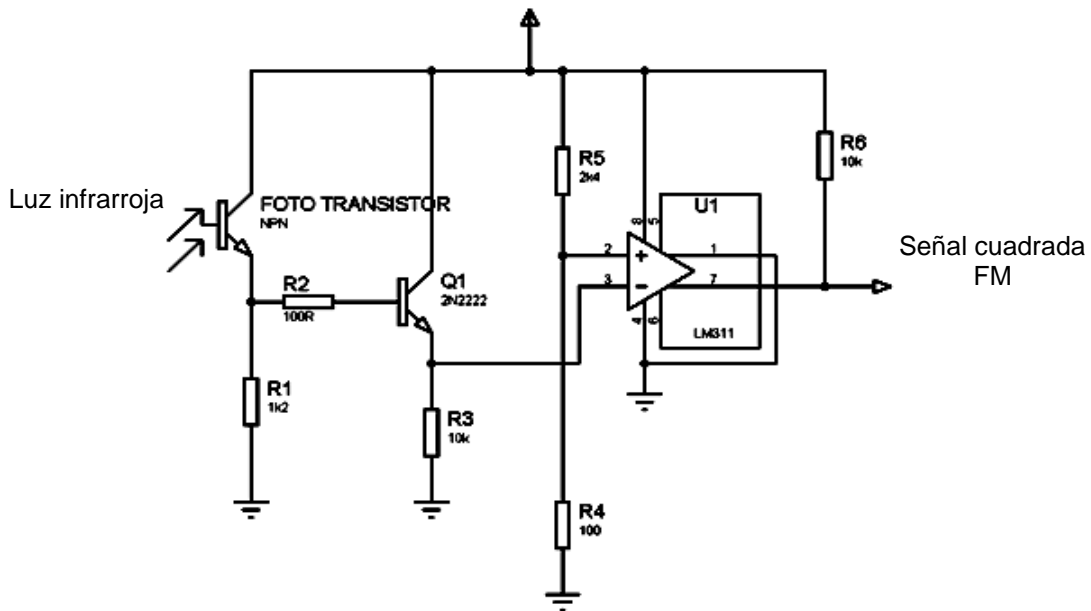


Fig. 43. Receptor de luz infrarroja

### 3.3.5 Demodulador FM

Existe una gran variedad de tipo de demoduladores FM que se utilizan en el ramo de las telecomunicaciones. Para este trabajo se optó por utilizar una configuración sencilla y práctica que para este caso es funcional. En un demodulador FM por impedancia, la corriente que circula por un capacitor a voltaje constante es proporcional a la frecuencia, como se ve en la expresión (9).

$$i_c = 2\pi \cdot f \cdot \mu \cdot C \dots\dots\dots(9)$$

Donde  $f$  es la frecuencia,  $\mu$  es una constante y  $C$  es la capacitancia. Considerando que  $2\pi \cdot \mu \cdot C$  se mantiene constante, entonces se tiene una relación directa entre la corriente y la frecuencia [47]. Si esta corriente se hace pasar por una resistencia entonces se obtendrá un voltaje proporcional a la frecuencia. De esta forma una

señal modulada en frecuencia se convierte en una modulada en amplitud, solo basta utilizar un detector de envolvente para obtener la señal deseada.

Considerando lo anterior se utilizó la configuración mostrada en la Figura 44, en la cual los valores de los componentes fueron elegidos considerando que en la conversión de FM a AM se tiene que cuidar que el filtro pasa altas formado no atenué la señal de interés y el detector de envolvente proporcione una señal de suficiente calidad para las siguientes etapas. Ya que la señal resultante tiene una componente de DC de gran amplitud esta se filtró con un capacitor, para finalmente amplificar la señal con una ganancia de 69.

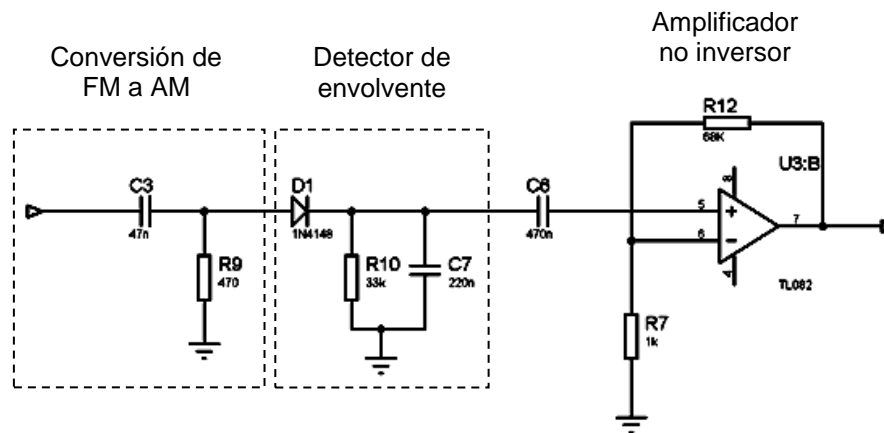


Fig. 44. Demodulador FM

La señal resultante de la etapa mencionada anteriormente es una señal de 20 kHz modulada en amplitud por la señal biológica de interés; por lo tanto para obtener la señal transmitida inicialmente se tiene que realizar nuevamente una demodulación en amplitud. Debido a las características de la señal obtenida solo fue necesario realizar un filtrado pasivo para obtener la señal deseada.

## 4 Resultados

### 4.1 Sensor simultáneo basado en fibra óptica

Basado en el diseño propuesto del sensor de fibra óptica la Figura 45 muestra el sensor construido junto con las partes que lo conforman. Se construyó además una placa de circuito impreso correspondiente a la etapa de acondicionamiento de señal que se ilustra en la Figura 46.

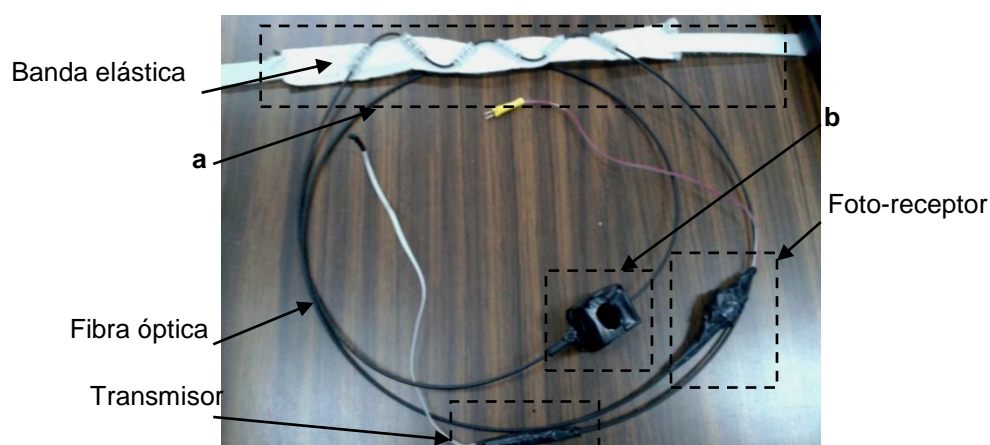


Fig. 45. Sensores de frecuencia respiratoria (a) y pulso cardiaco (b)

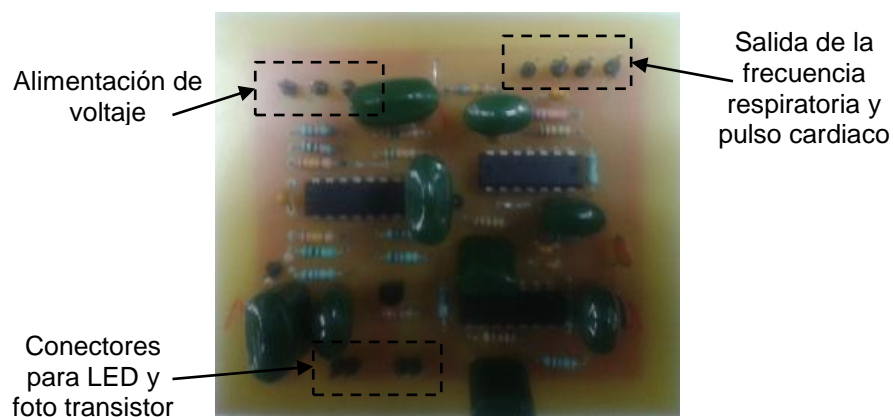


Fig. 46. Etapa de acondicionamiento

La forma en que el sensor de fibra óptica es colocado se puede visualizar en la Figura 47 con cada uno de sus componentes y la forma en que se captan las señales.

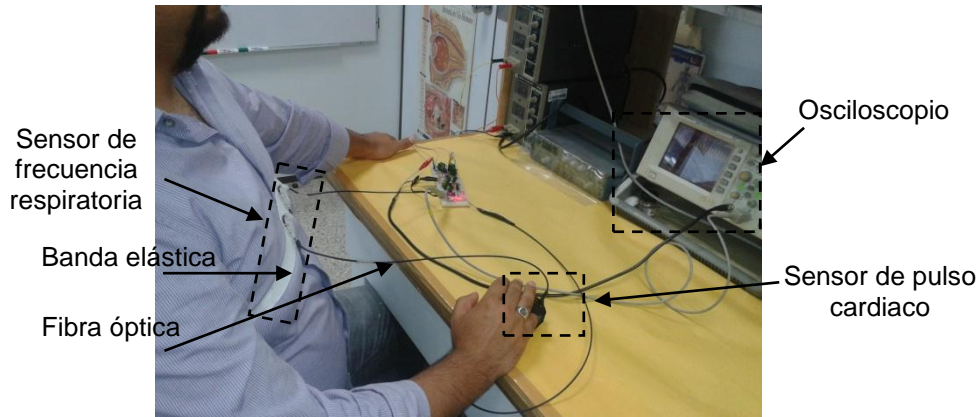


Fig. 47. Sujeto de prueba utilizando el sensor de fibra óptica

Con el propósito de comprobar la respuesta del sensor y asegurar la viabilidad del sistema como un sensor de frecuencia respiratoria y pulso cardíaco, se realizó una prueba preliminar en la que se obtuvo una señal compuesta donde las señales de interés están acopladas en una sola señal. La Figura 48 muestra la señal que se obtiene después de la amplificación y primera etapa de filtrado de la señal obtenida una vez que la luz viaja por la fibra óptica. Como es evidente la señal de frecuencia respiratoria es más lenta que la de pulso cardíaco.

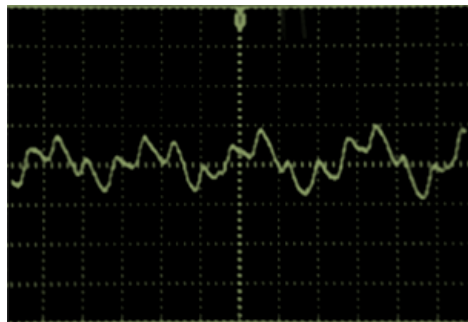


Fig. 48. Señal compuesta de frecuencia respiratoria y pulso cardíaco

Una vez que se comprobó que la información de ambas señales de interés se encuentra en la señal mostrada en la Figura 48, se realizó la etapa de filtrado donde la señal de frecuencia respiratoria y pulso cardíaco fueron separadas. Como etapa preliminar y con el objetivo de validar el sistema se realizó una prueba de un sujeto

donde las señales de frecuencia respiratoria y pulso cardiaco se presentaron junto con su correspondiente ECG. El electrocardiógrafo comercial BioAmp 100 de Axon Instruments fue utilizado para adquirir los ECGs. Las señales adquiridas se pueden apreciar en la Figura 49. Se obtuvo una frecuencia respiratoria de aproximadamente 25 respiraciones por minuto, que se contrasta con el ECG donde la señal es más rápida. La señal de pulso cardiaco muestra una frecuencia cardiaca de aproximadamente 75 latidos por minuto.

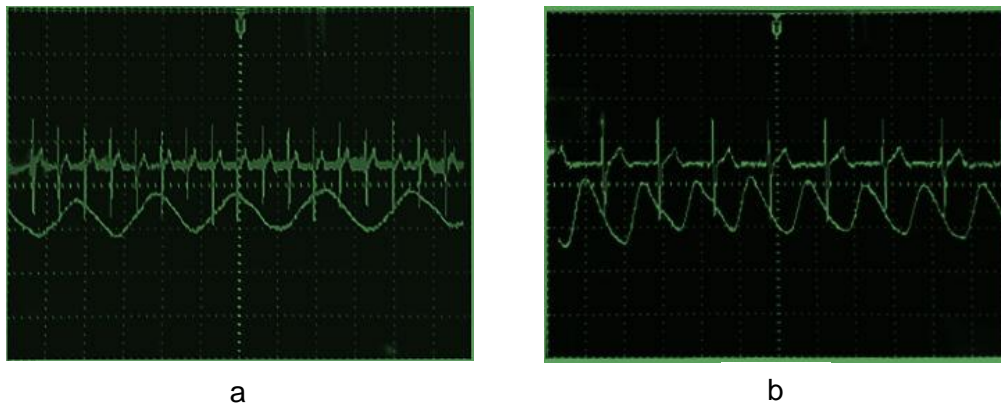


Fig. 49. Señales adquiridas de frecuencia respiratoria (a), pulso cardiaco (b) y su correspondiente ECG

La Figura 50 exhibe las señales de estudio del mismo sujeto de prueba de manera simultánea. Como se puede apreciar la señal de pulso cardiaco es más rápida que la de respiración.

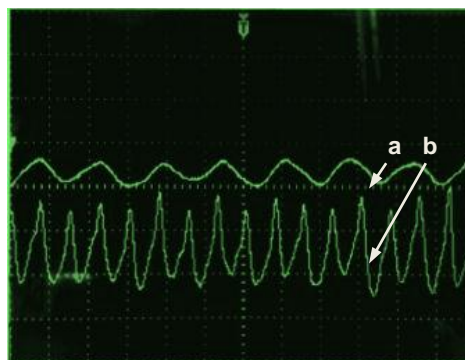
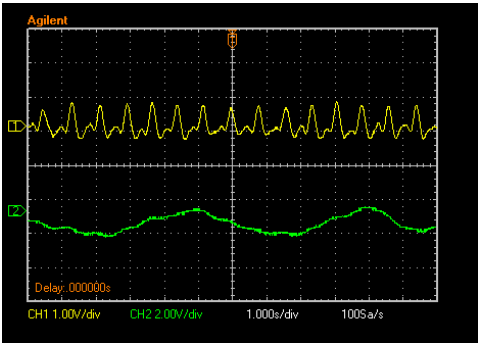


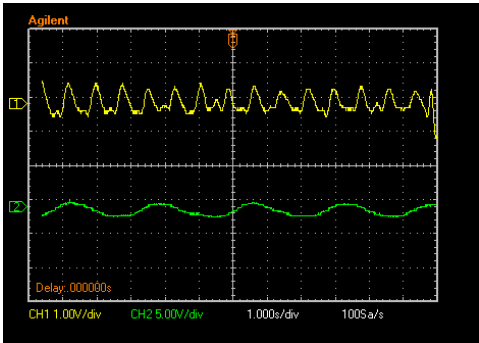
Fig. 50. Señales de frecuencia respiratoria (a) y pulso cardiaco (b)

Finalmente una vez comprobado que se tienen ambas señales de interés de manera simultánea, se adquirieron señales de 10 sujetos de prueba. En cada uno de los individuos se colocó el sensor propuesto de la forma ilustrada en la Figura 47. El sujeto está aislado eléctricamente en todo momento, ya que los únicos elementos que están en contacto con el usuario son la fibra óptica, la banda elástica y un elemento plástico de soporte para colocar la fibra óptica en el dedo.

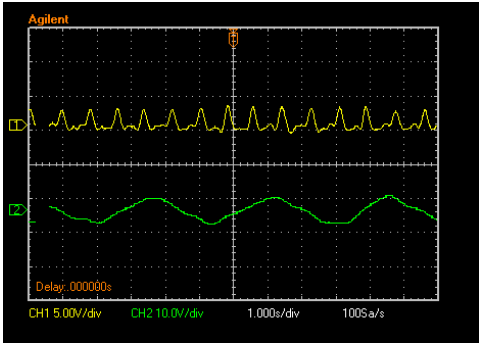
La Figura 51 muestra las señales adquiridas de cada uno de cada uno de los sujetos, donde se pueden observar las señales de frecuencia respiratoria y pulso cardiaco conjuntamente. La variabilidad de las señales en cuanto a amplitud y forma fueron causadas por el movimiento del paciente que provocaba atenuación al paso de la luz.



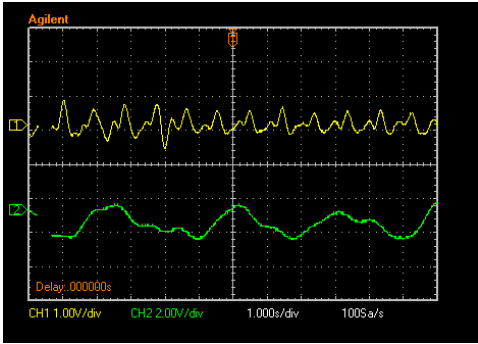
a



b

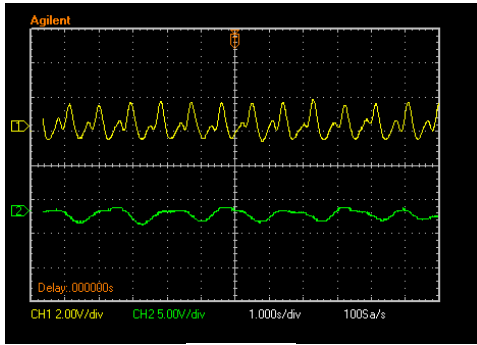


c

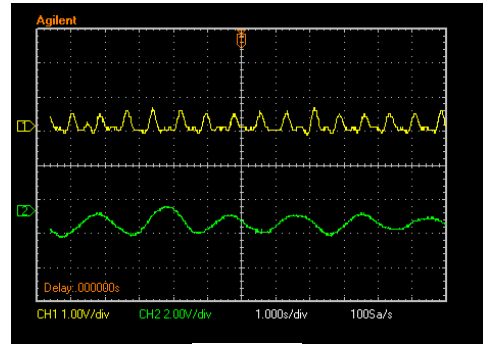


d

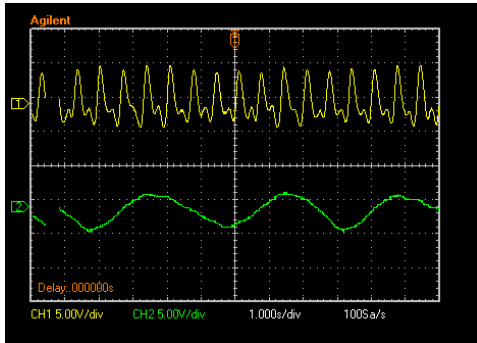




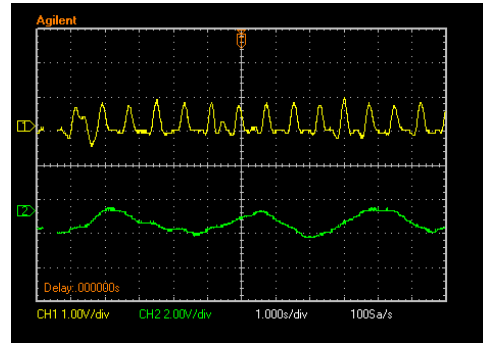
e



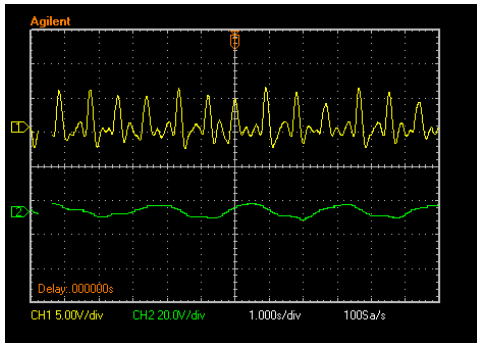
f



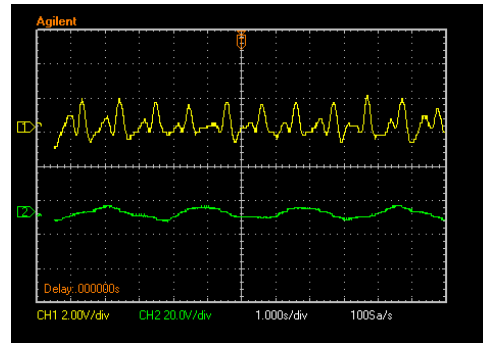
g



h



i



j

Fig. 51. Señales obtenidas para 10 sujetos de prueba (a-j)

## 4.2 Pletismografía de impedancia con electrodos de polímero conductor

Con base en el diseño propuesto se realizó el montaje de las bandas de polímero conductor, que puede ser reutilizado en cada adquisición de la señal de pletismografía. Como forma de comparación se realizó otro montaje utilizando segmentos de aluminio en sustitución del polímero conductor. Las dos configuraciones se muestran en la Figura 52.



Fig. 52. Montaje de los electrodos para una configuración tetrapolar

Para mejorar la calidad de la señal se realizó el montaje del acondicionamiento analógico en un circuito impreso mostrado en la Figura 53.

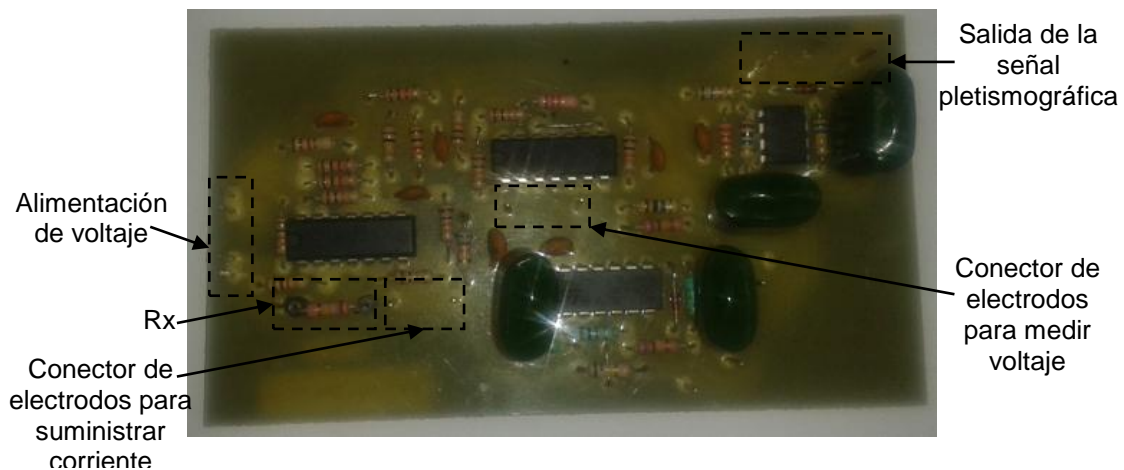


Fig. 53. Acondicionamiento analógico

Como una forma de validar la señal obtenida por el sistema diseñado, simultáneamente se utilizó un oxímetro de pulso dactilar comercial modelo SB220 del fabricante ROSSMAX donde se obtuvo la señal pleetismográfica. La Figura 54 muestra la forma en que se colocó el sensor en cada una de las pruebas realizadas.

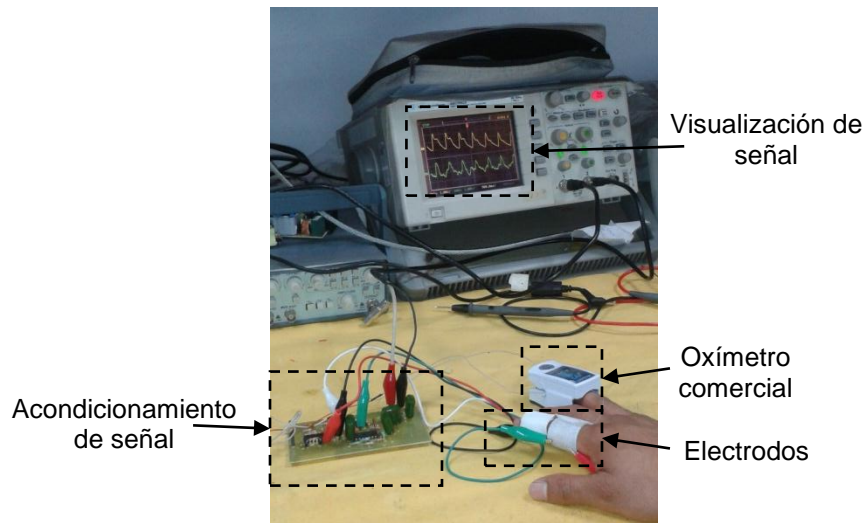


Fig. 54. Montaje del sistema de pleetismografía por impedancia

La primera prueba se realizó con electrodos de aluminio como forma de comprobar el buen funcionamiento del sistema diseñado. En la Figura 55 se muestran dos pruebas con los electrodos de aluminio donde se puede apreciar la forma de onda pulsátil que varía con respecto al ciclo cardíaco.

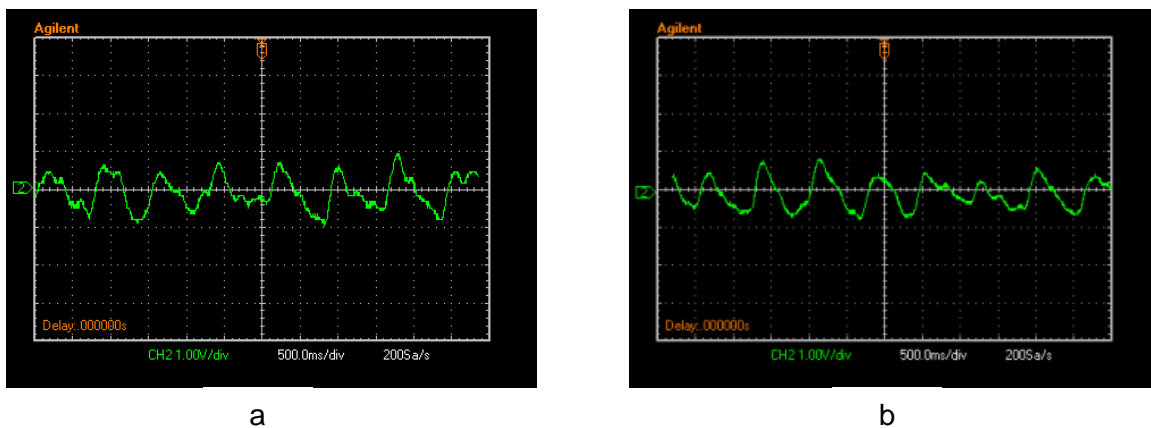
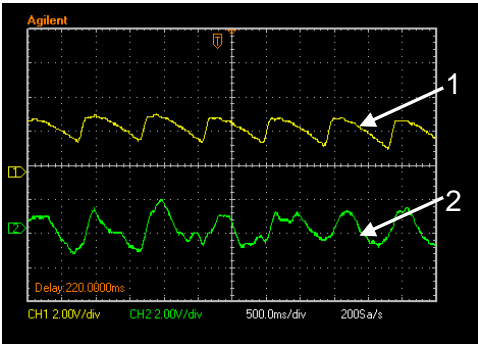
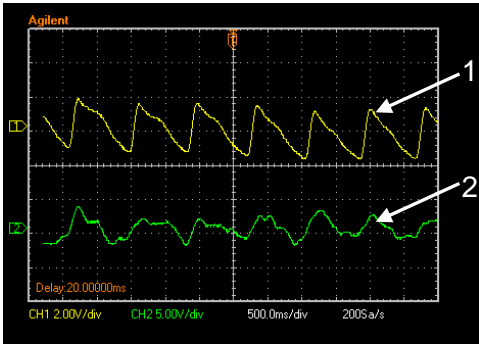


Fig. 55. Señales de pleetismografía con electrodos de aluminio

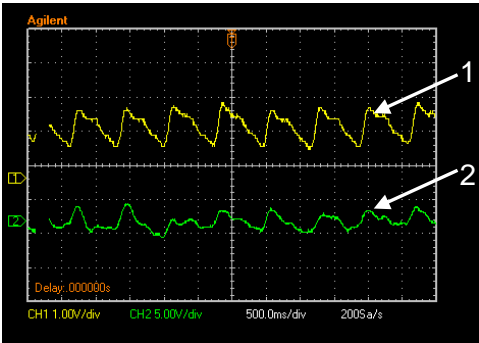
Una vez que se comprobó el funcionamiento del sistema propuesto se realizaron pruebas con 10 sujetos utilizando los electrodos de polímero, las cuales se exhiben en la Figura 56, donde simultáneamente se presenta la señal pletoisográfica proporcionada por el oxímetro comercial.



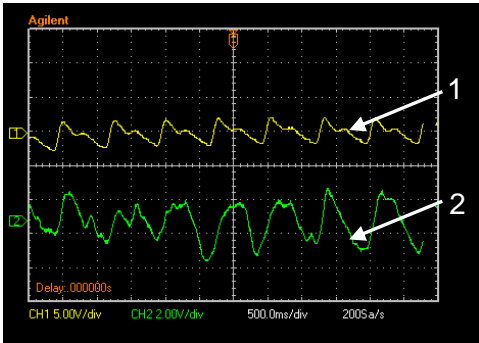
a



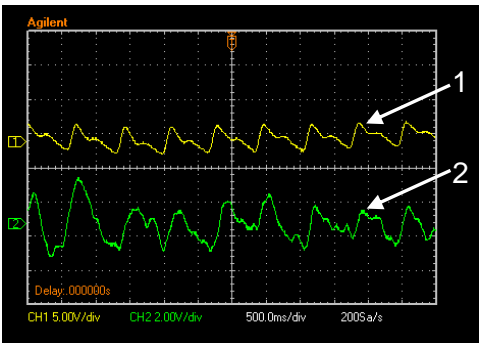
b



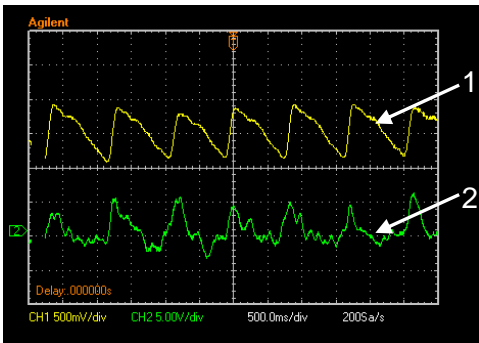
c



d



e



f

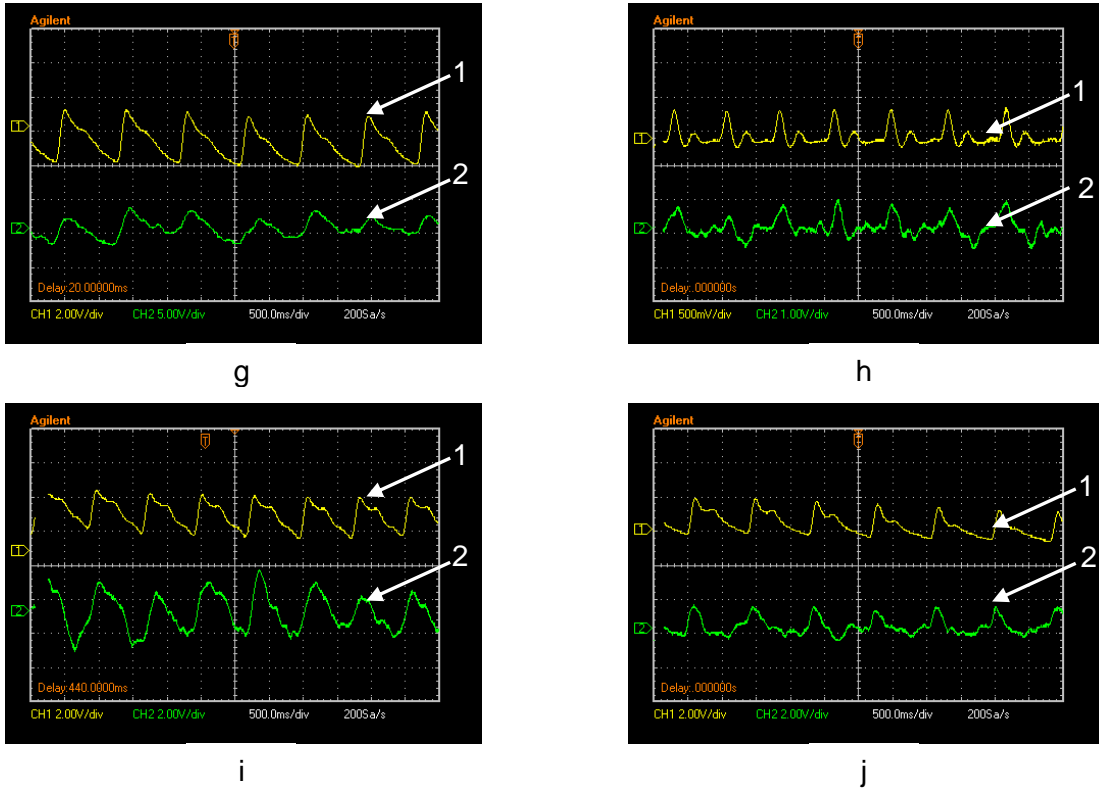


Fig. 56. Señales de pletismografía obtenidas para 10 sujetos de prueba (a-j), la señal 1 corresponde a la señal proporcionada por el oxímetro comercial y la 2 a la obtenida por medio de la medición de impedancia

En ciertas adquisiciones de señal se realizaron ajustes al osciloscopio para quitar la variación de línea base de la señal proporcionada por el oxímetro comercial. Cabe mencionar que no fue utilizado gel conductor ya que se quiso aprovechar la flexibilidad del polímero conductor como forma de mejorar el contacto electrodo-piel. La variabilidad en la forma de onda proporcionada por la medición de impedancia puede deberse a varios factores pues cualquier esfuerzo muscular produce una variación en la impedancia medida, además el propio movimiento puede producir variaciones en la impedancia electrodo-piel. No obstante las formas de onda obtenidas tienen un comportamiento similar a la señal de pletismografía obtenida por el oxímetro de pulso que utiliza un fenómeno óptico para captar la señal en vez de una medida de impedancia como se propone en este trabajo.

### 4.3 Transmisión de señales biológicas

Como una prueba preliminar se excitó la CCP en un arreglo estable usando el C.I. 555, suministrando una señal senoidal de 1 kHz y 5 Vpp al implante metálico. Como se puede ver en la Figura 57 la señal cuadrada parece ser modulada en frecuencia por la señal senoidal suministrada.

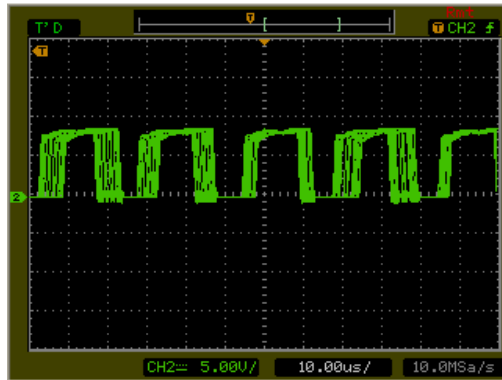


Fig. 57. Señal cuadrada modulada en frecuencia

Esta primera prueba nos permite saber que la señal que se suministra por el electrodo sí modifica la señal resultante, pero es necesario saber si la señal puede ser recuperada después de una demodulación, así como conocer de qué forma obtener la mejor respuesta.

Con la finalidad de probar la respuesta de la CCP como elemento modulador se realizaron pruebas suministrando distintas señales senoidales en el mismo circuito estable con el C.I. 555 mostrado en la figura 40, para conocer de manera precisa si se está realizando una modulación en frecuencia y obtener la sensibilidad que ofrece este dispositivo para modular la capacitancia con respecto al voltaje suministrado. Se realizó el mismo montaje suministrando por medio del implante metálico una señal variante en frecuencia y amplitud, percibiendo que la sensibilidad de la modulación en frecuencia era variable.

Se realizó un barrido de frecuencias entre 100 Hz y 20000 Hz, con señales senoidales de 1 a 10 Vpp, obteniendo la respuesta mostrada en la gráfica de la Figura 58.

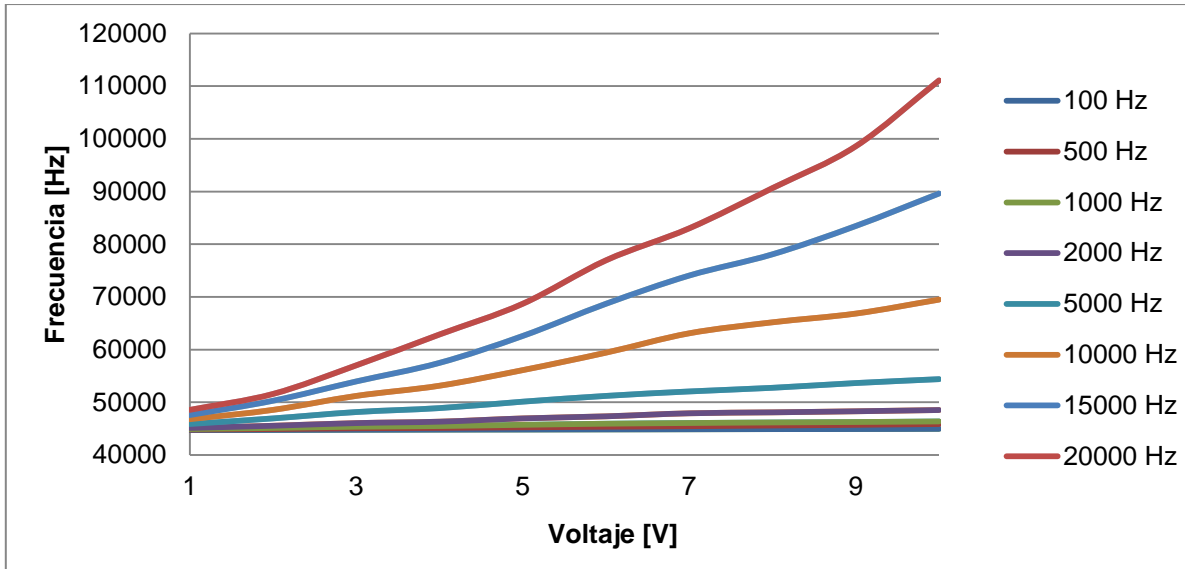


Fig. 58. Gráfica amplitud de la señal de excitación-frecuencia de la señal cuadrada, a distintas frecuencias de excitación

Las curvas mostradas en la gráfica anterior nos muestran la frecuencia de la señal cuadrada con respecto a la amplitud de la señal de excitación a distintas frecuencias. Conforme la frecuencia de la señal de excitación se aumenta también aumenta la pendiente de la relación frecuencia-voltaje, indicándonos una mayor sensibilidad de desviación, que es el término que se utiliza para un modulador en frecuencia. Todas las curvas muestran cierta tendencia lineal pero la de 20 kHz tiene una mayor pendiente. La Figura 59 muestra la relación entre la sensibilidad de desviación de las curvas anteriores considerando que cada una es una recta, con respecto a la frecuencia de la señal de excitación.

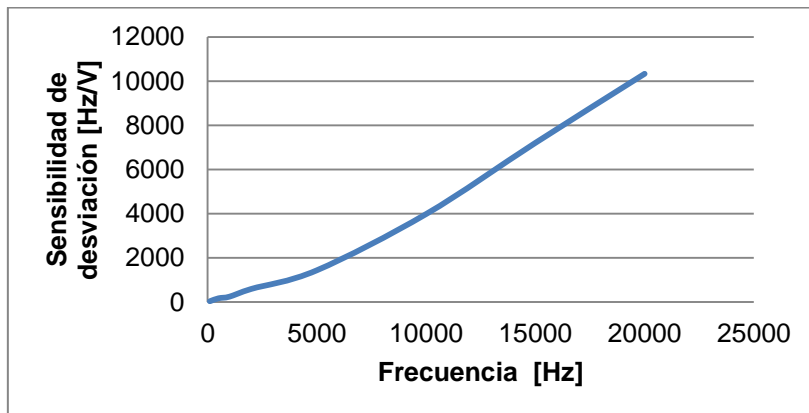


Fig. 59. Gráfica frecuencia-sensibilidad de desviación

La gráfica anterior nos ofrece información de suma importancia ya que nos podemos dar cuenta que a una mayor frecuencia de excitación la sensibilidad de desviación será mayor y por lo tanto permitirá una modulación y demodulación de mayor calidad.

Teniendo la relación de frecuencia-voltaje mostrada en las gráficas anteriores se puede obtener una relación directa de cómo cambia la capacitancia que presenta la CCP con respecto a la amplitud y frecuencia de la señal que es suministrada en el implante. La Figura 60 contiene la gráfica de este comportamiento.

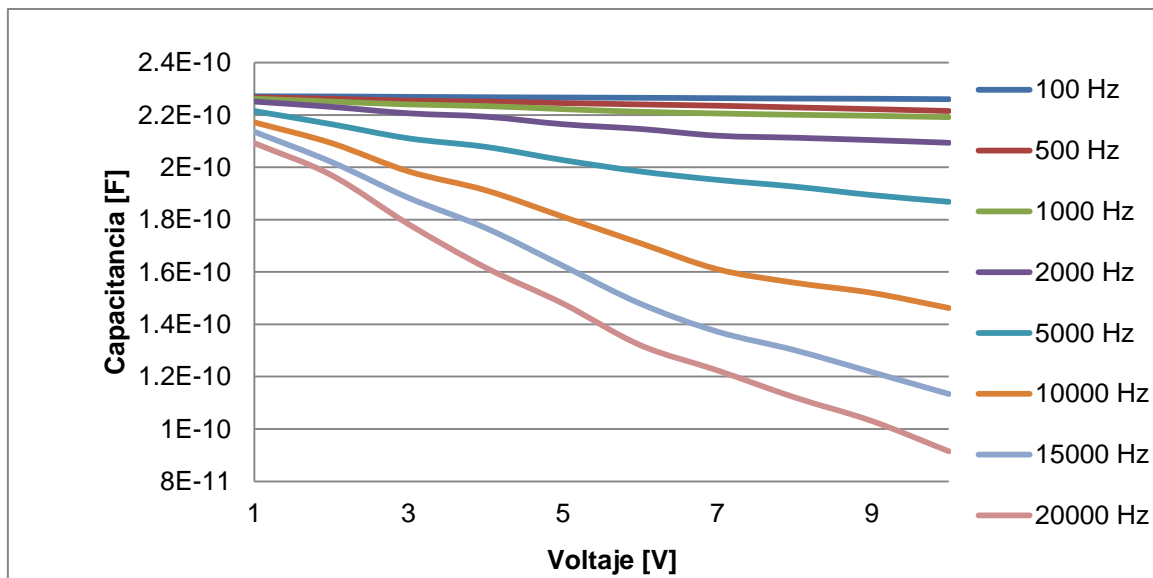


Fig. 60. Gráfica capacitancia-voltaje suministrado, a distintas frecuencias de excitación

En la figura anterior podemos notar que a medida que aumenta la frecuencia de la señal de excitación la capacitancia que forma la CCP es mayor.

Analizando las gráficas anteriores podemos saber que un modulador FM que utiliza la CCP como capacitancia variable será de mayor calidad a medida que la señal moduladora sea de mayor frecuencia. Debido a que las señales biológicas comúnmente son de frecuencias bajas es necesario realizar un acondicionamiento que aumente la frecuencia de éstas, por ejemplo una modulación en amplitud.



Una vez que el diseño fue completado, el acondicionamiento analógico de la etapa de transmisión y recepción fue montado en dos placas de circuito impreso presentadas en la Figura 61.

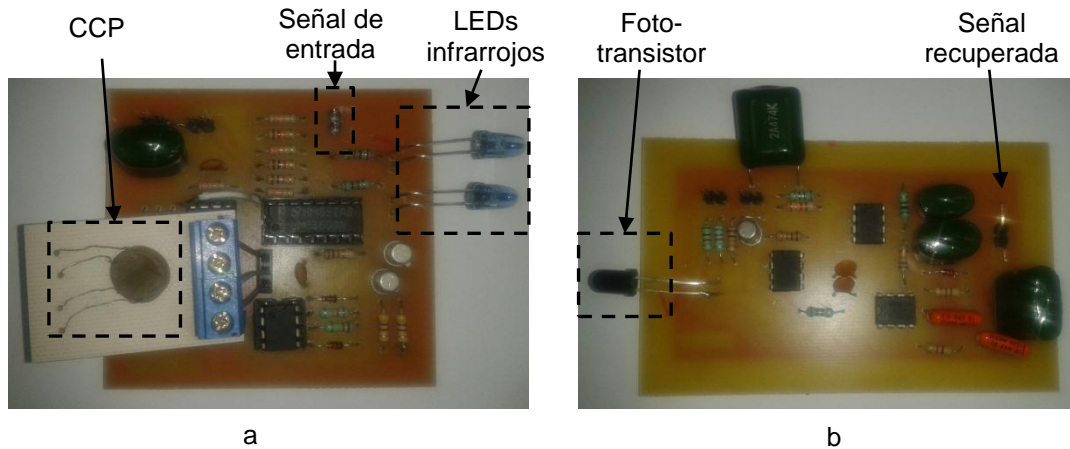


Fig. 61. Transmisor (a) y receptor (b)

En la Figura 62 se muestra la forma de conexión de los circuitos de transmisión y recepción para las señales de prueba tanto senoidales del generador de funciones como el ECG.

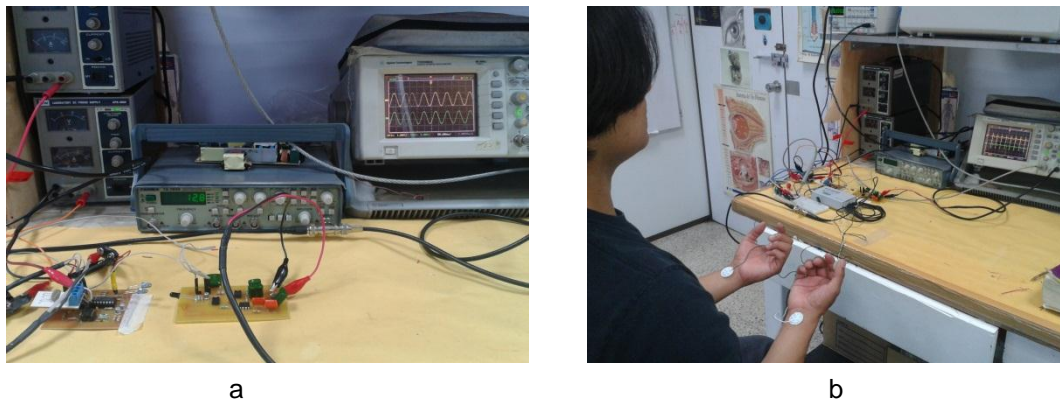


Fig. 62. Transmisión de señales senoidales (a) y transmisión de ECG (b)

Se elevó la frecuencia de las señales de interés a 20 kHz por medio de una modulación en amplitud, ya que el funcionamiento del modulador es mejor a altas frecuencias. Como primera prueba se realizó la transmisión de señales senoidales de 1 a 200 Hz para conocer el comportamiento del sistema considerando que la

frecuencia más alta que se desea transmitir es cercana a los 200 Hz de uno de los componentes de frecuencia del ECG, las demás señales biológicas tienen frecuencias mucho menores. La Figura 63 muestra las señales transmitidas y recibidas de frecuencias de 1 Hz, 10 Hz, 50 Hz, 100 Hz, 150 Hz y 200 Hz a una amplitud de 2 Vpp.

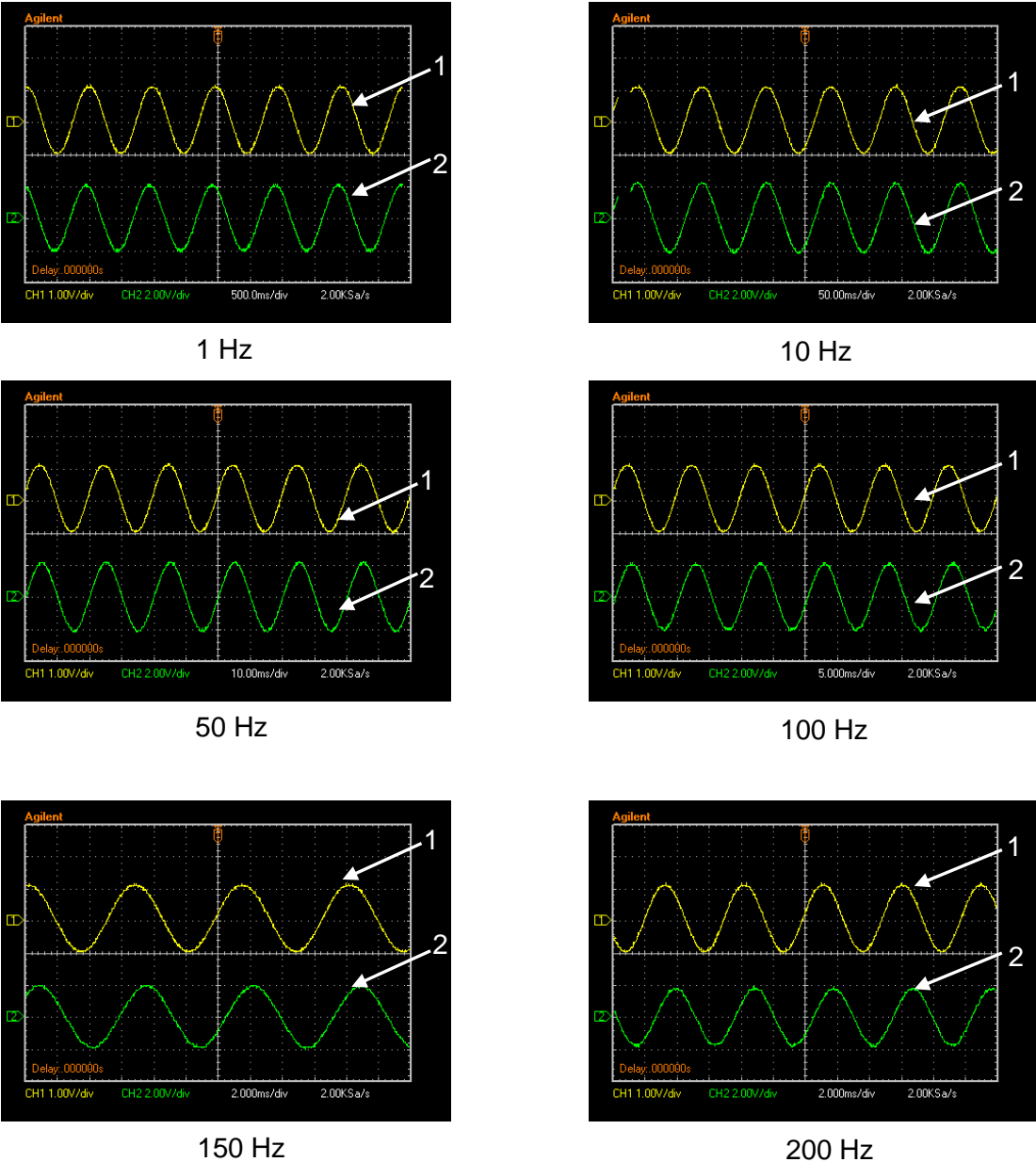


Fig. 63. Señales senoidales transmitidas (1) y recibidas (2) a diferentes frecuencias

Las señales anteriores muestran una mínima atenuación de la señal y un ligero cambio de fase cuantificado en  $45.3^\circ$  a 180 Hz. La siguiente prueba que es el principal objetivo de este trabajo fue la transmisión de señales biológicas. Las señales elegidas fueron la frecuencia respiratoria y pulso cardiaco obtenidas por el sensor de fibra óptica propuesto en apartados anteriores y el ECG proporcionado por el electrocardiógrafo comercial BioAmp 100 de Axon Instruments. La Figura 64 presenta las señales obtenidas por osciloscopio de transmisión y recepción.

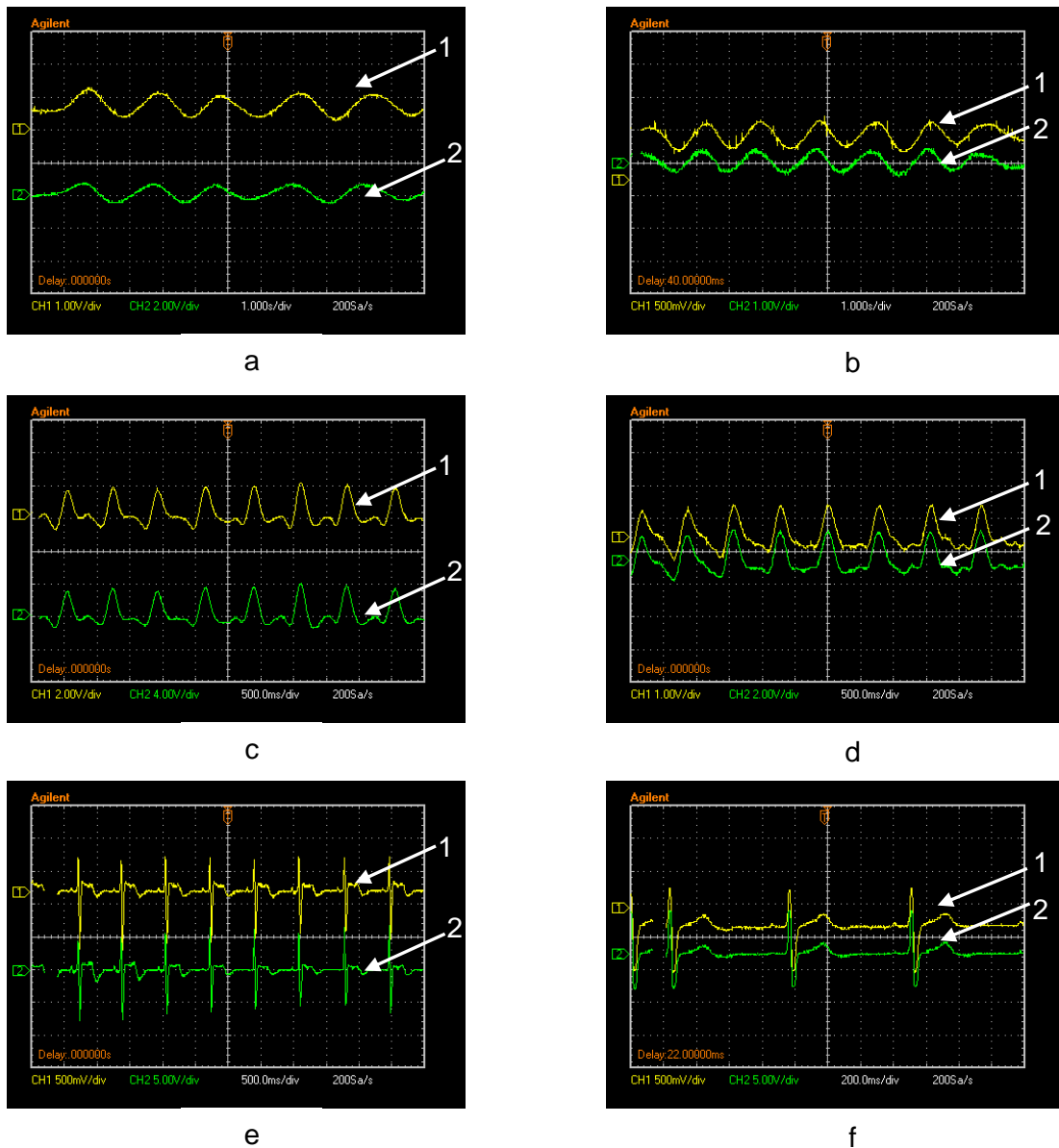


Fig. 64. Señales transmitidas (1) y recibidas (2) para señales de frecuencia respiratoria (a,b), pulso cardiaco (c,d) y ECG (e,f)

## 5 Discusión

El sensor simultáneo de fibra óptica es un diseño totalmente nuevo por lo que aun hacen falta muchas pruebas que validen estadísticamente su funcionamiento, no obstante con las pruebas realizadas nos pudimos dar cuenta que la obtención de las señales de frecuencia respiratoria y pulso cardiaco son totalmente reproducibles y si bien hay cierta variabilidad en la amplitud de estas, aun es factible realizar procesamiento digital que haga más robusto el dispositivo. Como fue presentado en el apartado de resultados, una comparación con un ECG comercial permitió saber si había correspondencia de las señales detectadas y el electrocardiograma, ya que cada pulso cardiaco corresponde en tiempo con el segmento QRS del ECG, además se sabe que la señal de respiración es más lenta que el ciclo cardiaco. Los resultados obtenidos para esta aplicación nos demuestran que el diseño propuesto tiene gran potencialidad en el campo del monitoreo de señales biológicas en ambientes comunes y en estudios de MRI, FMRI o ambientes con humedad muy alta, debido a las características propias de la fibra óptica.

La pletismografía por impedancia es una herramienta eficaz en ciertos estudios que tienen que ver con la circulación sanguínea, ya sea en cuanto a la frecuencia con la que el corazón bombea la sangre o el volumen que se tiene en determinado momento en las extremidades del cuerpo, adicionalmente permite conocer los eventos que provocan cambio en la impedancia de la piel. Los electrodos plásticos tienen grandes ventajas con respecto a los metálicos, por lo que en la actualidad se han estado utilizando en diversos campos de la ingeniería; la combinación de la pletismografía por impedancia con electrodos de polímero conductor ofrece una alternativa eficaz en el monitoreo de señales biológicas y como diagnóstico. La finalidad de esta aplicación fue conocer la capacidad de los electrodos construidos en el laboratorio 10 de la sección de Bioelectrónica del CINVESTAV como elemento de un dispositivo biomédico. La información obtenida en los resultados muestra señales que corresponden a la variación de volumen sanguíneo en el dedo índice y con las cuales en primera instancia se puede conocer la frecuencia cardiaca. Analizando los resultados obtenidos se puede saber que es necesario encontrar

nuevos métodos de fabricación de los electrodos de polímero conductor que mejoren su comportamiento en la interfaz electrodo-piel, sin embargo, es evidente que son funcionales en esta particular aplicación biomédica. Por otro lado esta aplicación dará oportunidad a realizar nueva investigación en cuanto al diagnóstico de afecciones en el sistema de circulación o volumen pulmonar, que siguen siendo áreas de investigación vigentes.

El sistema de transmisión inalámbrica mostrado en este trabajo tiene como objetivo dar a conocer una alternativa para el envío de señales biológicas, que si bien un sistema de transmisión infrarrojo tiene poco alcance como sistema inalámbrico debido a la naturaleza de este tipo de comunicación, si puede funcionar para el envío de información en fibra óptica, además el sistema puede ser adaptado para transmisión en radiofrecuencia donde la robustez es mucho mayor. De cualquier forma encontrar una aplicación real para el dispositivo CCP que es de reciente investigación, permite comprobar que el dispositivo tiene potencialidad alta en el campo de la ingeniería. Las pruebas realizadas para conocer la sensibilidad de desviación de frecuencia permitieron mejorar el sistema de transmisión para recuperar las señales transmitidas con la menor alteración posible. Las señales de pulso cardiaco, frecuencia respiratoria y ECG transmitidas fueron recuperadas con alteraciones mínimas en la forma de onda, lo que nos permite saber que el dispositivo funciona adecuadamente; no obstante es necesario mejorar la fabricación de los dispositivos CCP para encontrar respuestas completamente reproducibles y que permitan realizar una validación estadística.

## 6 Conclusiones

El diseño y funcionamiento del sensor propuesto para la medición simultánea de la frecuencia respiratoria y pulso cardiaco fue probado satisfactoriamente, por lo que abre una gran cantidad de oportunidades de aplicación en el ámbito de monitoreo de señales fisiológicas; permitiría realizarlo en ambientes hostiles para la electrónica convencional, sea en ambientes electromagnéticos, con temperaturas extremas, acuáticos, entre otros, concretamente en estudios de MRI, rehabilitación acuática, fisiología, en áreas como el buceo, la aviación, la espacial o en diversos campos de la investigación biomédica. Aunque existen aplicaciones que también permiten el monitoreo simultáneo de señales, este diseño ofrece una alternativa con un procesamiento más simple y con una robustez suficientemente alta para utilizarse con pacientes, debido al tipo de materiales utilizados.

Se obtuvo un sistema para la medición de impedancia utilizando como variante electrodos de polímero conductor pero que igualmente funciona con electrodos metálicos convencionales. El sistema de pletismografía por impedancia mostrado en este trabajo permitirá comprobar la eficacia de nuevos métodos para la fabricación y mejoramiento de electrodos de polímero para medición de impedancia, además puede ser utilizado como instrumento biomédico para distintas áreas de investigación.

La transmisión de señales en el monitoreo de pacientes es de gran importancia en el monitoreo remoto. En este caso se obtuvo un sistema de transmisión basado en el dispositivo CCP que permite el envío inalámbrico de las señales de frecuencia respiratoria, pulso cardiaco y ECG, ofreciendo una alternativa a los métodos convencionales de transmisión. Aunque está en etapa inicial, tendrá potencialidad real en la transmisión inalámbrica cuando se logre mejorar la fabricación de la cerámica CCP y su comportamiento sea más regular. El material utilizado para la cerámica controlada piezoeléctrica es el PLZT que es nocivo para la salud, pero que fue elegido debido a que las características que posee permiten un mayor control en sus propiedades, a pesar de esto en el laboratorio 10 constantemente se busca encontrar alternativas de materiales libres de plomo que ofrezcan las mismas

características del PLZT. También vale la pena mencionar que se pretende reemplazar el material del implante para que tenga las mismas ventajas del Pt pero a menor costo.

En términos generales las aplicaciones mostradas en este trabajo abren una variedad de posibilidades de aplicación real y ofrecen alternativas a la investigación actual pero con ventajas propias. Como trabajo a futuro se pretende realizar más pruebas que ofrezcan estadística válida, donde se pueda cuantificar el funcionamiento de las aplicaciones mostradas, mejorar la fabricación de los electrodos de polímero en cuanto a la impedancia que poseen y cambiar el tipo de transmisión de señales que permita una mayor robustez y por ende una mayor oportunidad de aplicación.

## 7 Referencias

- [1] J. M. Ehrenfeld, *Monitoring Technologies in Acute Care Environments*. New York, USA: Springer, 2014.
- [2] S/N. (2013, Noviembre). *Norma que establece las disposiciones para la atención del paciente en estado crítico en las Unidades Médicas Hospitalarias de segundo y tercer nivel de atención en el IMSS*. Disponible en: <http://www.dvvimss.org.mx/pdf/normaqueeestablece2.pdf>.
- [3] S/N. (2013, Noviembre). *Unidad de cuidados intensivos, estándares y recomendaciones*. Disponible en: <http://www.msssi.gob.es/organización/sns/planCalidadSNS/docs/UCl.pdf>.
- [4] Ng. Kwan-Hoong, A. C. Azlan, N. MS and A. BJJ, “*Magnetic Resonances Imaging: Health Effects and Safety*”, in *Proc. 20th-22th Conf. Non-Ionizing Radiation at UNITEN, ICNIR2003*, Kuala Lumpur, Malaysia, pp. 1-15.
- [5] E. Muhammed and C. Azim, *MRI Handbook MR Pshysics, Patient Positioning, and Protocols*. New York, USA: Springer, 2012.
- [6] A. Ibrahim. (2014, Octubre). *Monitoring Patients in the MR Environment*. Available: <http://www.mrisafety.com/SafetyInfov.asp?SafetyInfoID=186>.
- [7] J. Enderle, S. Blanchard and J. Bronzino, *Introduction to Biomedical Engineering*. San Diego, USA: Academic Press, 2000, pp. 171-177.
- [8] A. E. Profio, *Biomedical Engineering*. New York, USA: John Wiley & Sons, INC, 1993, pp. 155-157.
- [9] J. D. Bronzino, *The Biomedical Engeneering Handbook*. USA: IEEE Press, 2000, pp. 911-912.
- [10] N. Bu and N. Ueno, “*Fakuda, Monitoring of Respiration and Heartbeat during Sleep using a Flexible Piezoelectric Film Sensor and Empirical Mode Decomposition*”. Proceedings of IEEE Annual International Conference. 2007, pp. 1362-1366.
- [11] L. G. Lindberg and L. Ugnell, “*Oberg, Monitoring of respiratory and heart rates using a fiber-optic sensor*”, *Med. Biol. Eng. Compute.*, Vol. 30, 533–537, 1992.
- [12] Z. Chen, D. Lau, J. Teng, S. Huat, H. Yang and P. Lin, “*Simultaneous measurement of breathing rate and heart rate using a microbend multimode fiber optic sensor*”. *Journal of Biomedical Optics*, Vol. 19, 057001-0 – 057001-10, 2014.



- [13] J. L. Jacobs, P. Embree, M. Glej, S. Christensen and P. K. Sullivan, "Characterization of a Novel Heart and Respiratory Rate Sensor" in *Proc. of IEEE Annual International Conf.*, 2004, pp. 2223-2226.
- [14] K. Thyagarajan and A. Ghatak, *Fiber Optic Essentials*. USA: John Wiley & Sons, 2007, pp. 221-227.
- [15] K. Thyagarajan and A. Ghatak, *Fiber Optic Essentials*. USA: IEEE Press, 2007, pp. 52-53.
- [16] L. Chin, W. M. Whelan and I. A. Vitkin, "Optical Fiber Sensors for Biomedical Applications," in *Optical-Thermal Response of Laser-Irradiated Tissue*, A. J. Welch and M. J. C. van Gemert, eds, USA: Springer SBM, 2011, pp. 670.
- [17] E. Suaste-Gómez and J. L. Avila, "Respiration monitoring using a sensor based on mode-single fiber optic in the intensive care unit. Fiber Optic and Laser Sensors", SPIE 2839, 1996, 400-408.
- [18] S/N, "IEEE Standard Definitions of Primary Ferroelectric Terms", New York: ANSI/IEEE, 1986 pp. 1-21.
- [19] C. O. González-Morán and E. Suaste-Gómez, "Developed and experimental evidence of a ceramic-controlled piezoelectric bulk implanted with Pt wire based on PLZT" *Ferroelectrics*, Vol. 392, pp. 98-106, 2009.
- [20] E. Suaste-Gómez, J. J. A. Flores and C. O. González, "Developed of a Ceramic-Controlled Piezoelectric of Single Disk for Biomedical Applications" *CINVESTAV Biomed. Eng.*, no. 4, pp. 87-100, January, 2011.
- [21] C. O. González-Morán, "Preparación de cerámicas con implante de Pt, polímeros de Polyvinil Difloruro con implante de Cu, del tipo ferroeléctrico para el desarrollo sensores aplicados en el área biomédica", Tesis de Doctorado, Sección de Bioelectrónica, Departamento de ingeniería Eléctrica, CINVESTAV-IPN, México 2013.
- [22] S/N. (2011, Septiembre). *Frecuencia cardiaca*, Disponible en: <http://www.frecuencia-cardiaca.com/>
- [23] C. Guyton and J. Hall, *Textbook of Medical Physiology*. Philadelphia, USA: Elsevier, 2010.

- [24] B. H. Brown, R. H. Smallwood, D. C. Barber, P. V. Lawford and D. R. Hose, *Medical Physics and Biomedical Engineering*. Wisconsin, USA: IOP Publishing Ltd, 1999, pp. 611-615.
- [25] J. Webster, "Photoplethysmography". In *Medical Instrumentation Applications and Design*. USA: John Wiley & Sons, 2010, pp. 372–375.
- [26] J. R. Bourne, *Biomedical Engineering*. New York, USA: Begell House, 1996, pp. 372-275.
- [27] J. Webster, "Electrical Impedance Pletismography". In *Medical Instrumentation Applications and Design*. USA: John Wiley & Sons, 2010, pp. 366–372.
- [28] J. D. Bronzino, *The Biomedical Engeneering Handbook*. USA: IEEE Press, 2000, pp. 122-126.
- [29] M. Krehel, M. Schmid, R. M. Rossi, L. F. Boesel, G. Bona and L. J. "Scherer, An Optical Fiber-Based Sensor for Respiratory Monitoring", *Sensors*, Vol. 14, pp. 3088–13101, 2014.
- [30] J. I. Peterson and G. G. Vurek, "Fiber-optic Sensors for Biomedical Applications", *Science*, Vol. 224, pp. 123-127, 1984.
- [31] L. G. Lindberg, H. Ugnell and P. A. Oberg, "Monitoring of respiratory and heart rates using a fiber-optic sensor". *Med. Biol. Eng. Compute.*, Vol. 30, pp. 533-537, 1992.
- [32] J. De jonckheere and M. Jeanne, "OFSETH: a breathing motions monitoring system for patients under MRI". *Proceedings of IEEE Annual International Conf.*, pp. 1016-1019, 2010.
- [33] D. Lau, Z. Chen and H. Yang, "Intensity-Modulated Microbend Fiber Optic Sensor for Respiratory Monitoring and Gating During MRI", *IEEE Trans. Biomed. Eng.*, Vol. 60, pp. 2655-2662, 2013.
- [34] A. K. Bakhshi and G. Bhalla, "Electrically Conducting Polymers: Materials of the Twentyfist Century", *Journal of Scientific & Industrial Research*, Vol. 63, pp. 715-728, Septiembre, 2004.
- [35] G. Inzelt, M. Pineri and M. A. Vorotyntsev, "Electron and proton conducting polymers: recent developments and prospects", *Journal Science Direct*, Vol. 45, pp. 2403-2421, Mayo, 2000.

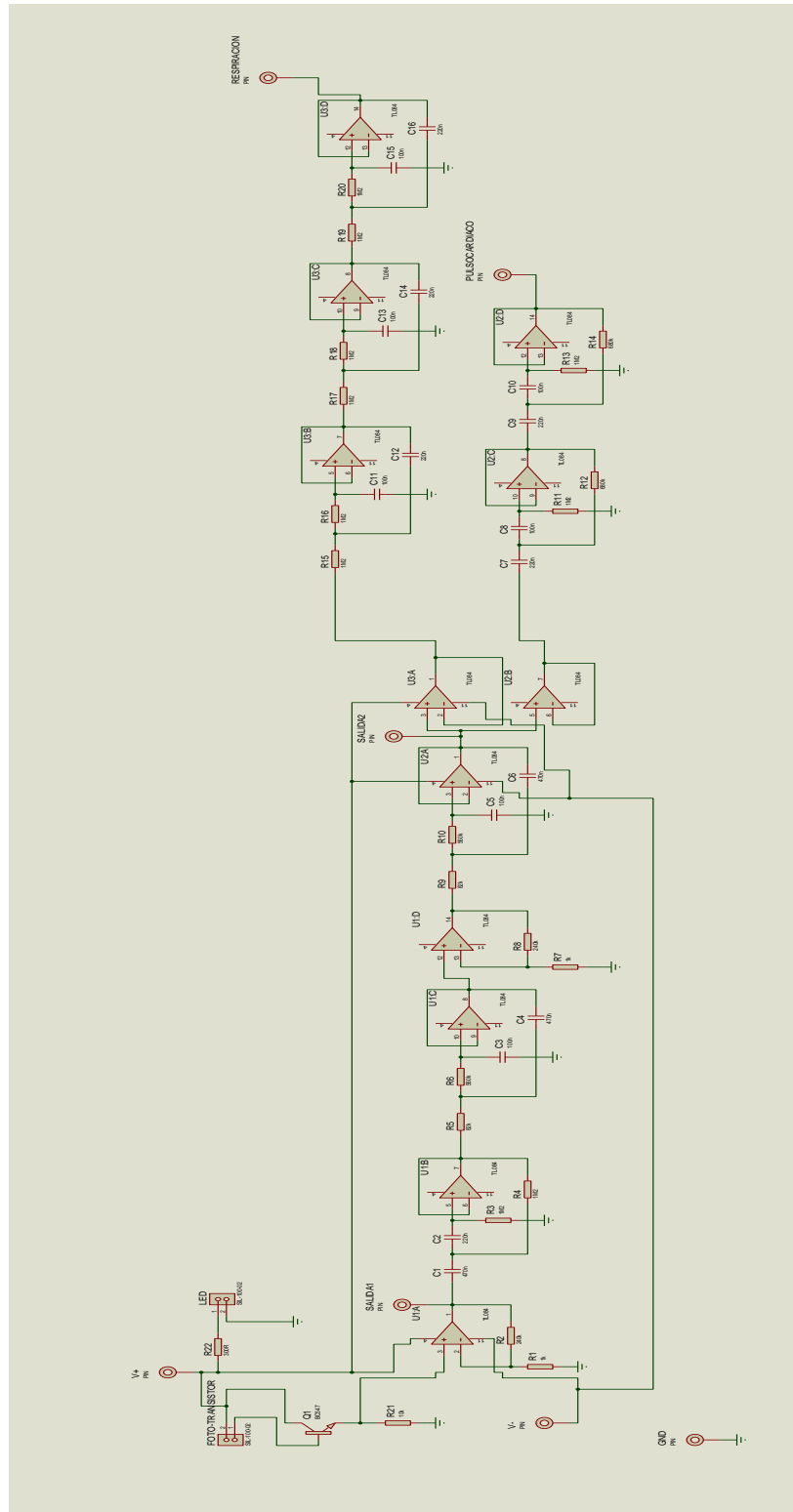
- [36] Y. Li, X.Y. Cheng, M.Y. Leung, J. Tsang, X.M. Tao and M.C.W. Yuen, "A flexible strain sensor from polypyrrole-coated fabrics", *Synthetic Metals*, Vol. 155, no. 1, 2005.
- [37] A. Tjahyono, K. Aw and J. Travas-Sejdic, "A novel polypyrrole and natural rubber, based flexible large strain sensor", *Sensors and Actuators Chemical*, Vol. 16, pp. 166–167, 2012.
- [38] R. Zhang, H. Deng, R. Valenca, J. Jin, Q. Fu, E. Bilotti and T. Peijs, "Carbon nanotube polymer coatings for textile yarns with good strain sensing capability, Sensors and Actuators A", *Physical*, Vol. 179, 2012.
- [39] N. S. Ilicheva, N. K. Kitaeva, V. R. Duflot and V. I. Kabanova, "Synthesis and Properties of Electroconductive Polymeric Composite Material Based on Polypyrrole", *ISRN Polymer Science*, Vol. 2012, pp. 1-7, 2012.
- [40] B. Guo, L. Glavas and A. C. Albertsson, "Biodegradable and electrically conducting polymers for biomedical applications", *Progress in Polymer Science*, Vol. 38, pp. 1263-1286, 2013.
- [41] R. Ravichandran, S. Sundarrajan, J. R. Venugopal, S. Mukherjee and S. Ramakrishna, "Applications of conducting polymers and their issues in biomedical engineering", *Interface*, Vol. 7, pp. 559-579, Julio, 2010.
- [42] K. Kataoka and C. Scholz, "Polymers in Biomedical Applications", *Progress in Polymer Science*, Vol. 32, no. 8-9, pp. 876-921, 2007.
- [43] J. Y. Baek, J. H. An, J. Choi, K. Park and S. Lee, "Flexible polymeric dry electrodes for the long-term monitoring of ECG" *Science Direct*, Vol. 143, pp. 423-429, 2008.
- [44] L. Sasso, P. Vazquez, I. Vedarethinam, J. Castillo-León, J. Emneus and W. Svendsen, "Conducting Polymer 3D Microelectrodes", *Sensors*, Vol. 10, pp. 10986-11000, 2010.
- [45] R. Green, S. Baek, L. Poole-Warren and P. J. Martens, "Conducting polymer-hydrogels for medical electrode applications", *Sci. Technol. Adv. Mater*, Vol. 11, pp. 1-14, 2010.
- [46] S/N. (2014, junio). *Fiber Optics Specification Tables*. Available: [http://www.toray.co.jp/english/raytela/products/pro\\_a006.html](http://www.toray.co.jp/english/raytela/products/pro_a006.html).

[47] O. Liman and O. I. Badia, *Fundamentos de radio*. Barcelona, España: Marcombo, 1989, pp. 172-173.

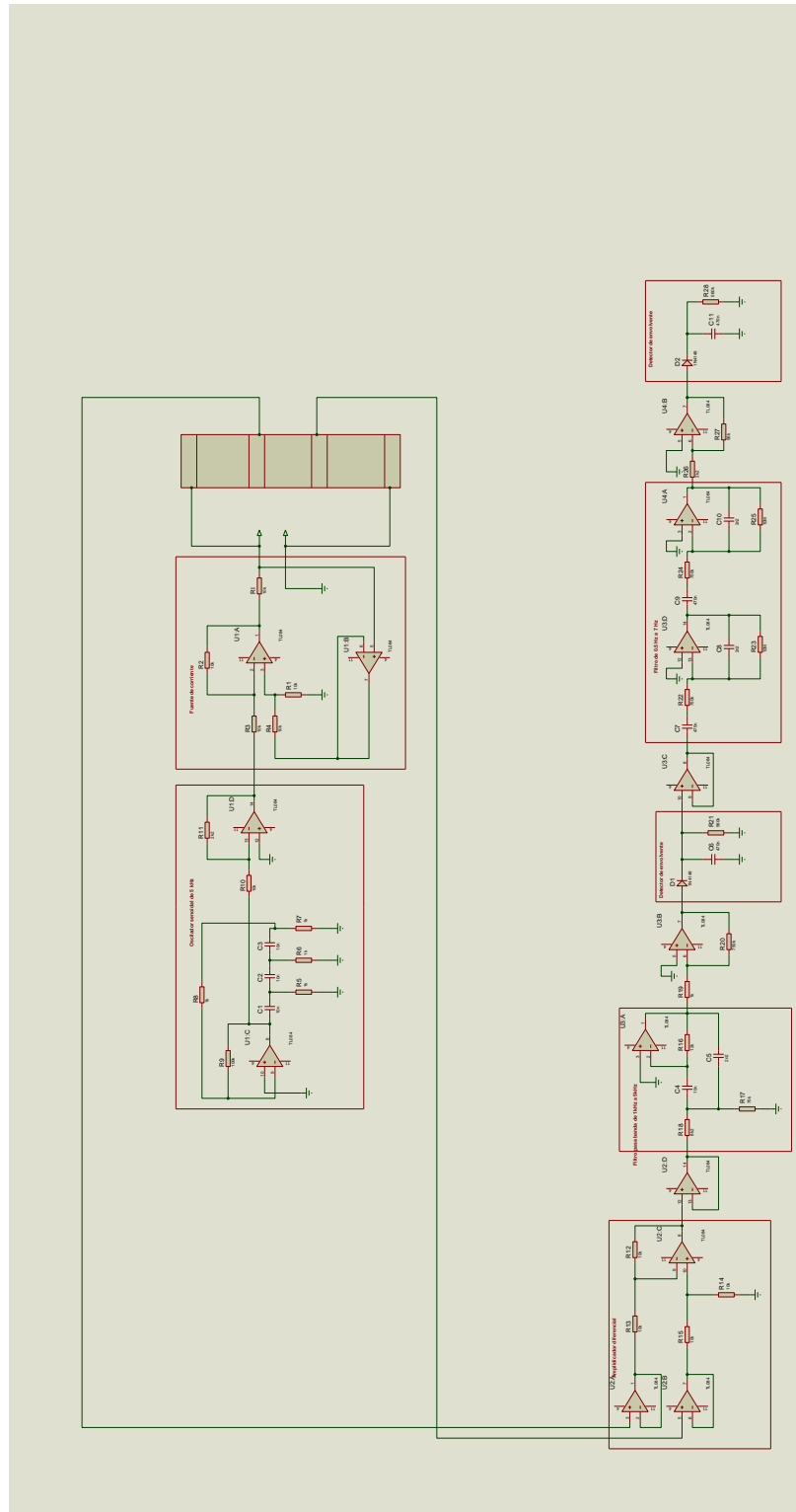
# Apéndice A

Los diagramas completos de los circuitos electrónicos utilizados son los siguientes:

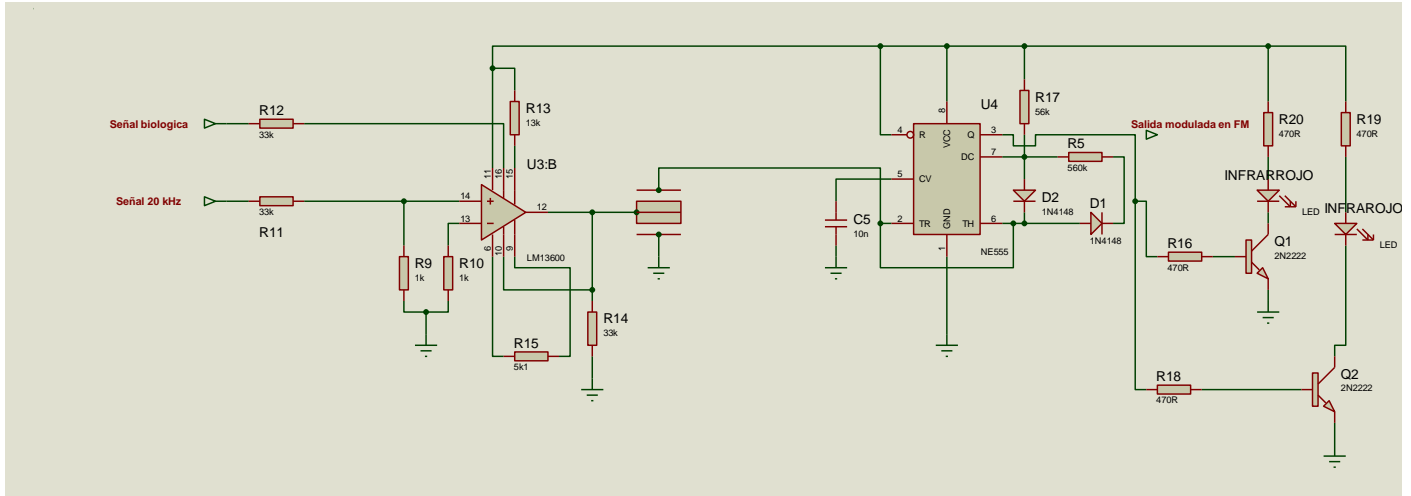
### Sensor simultáneo de fibra óptica



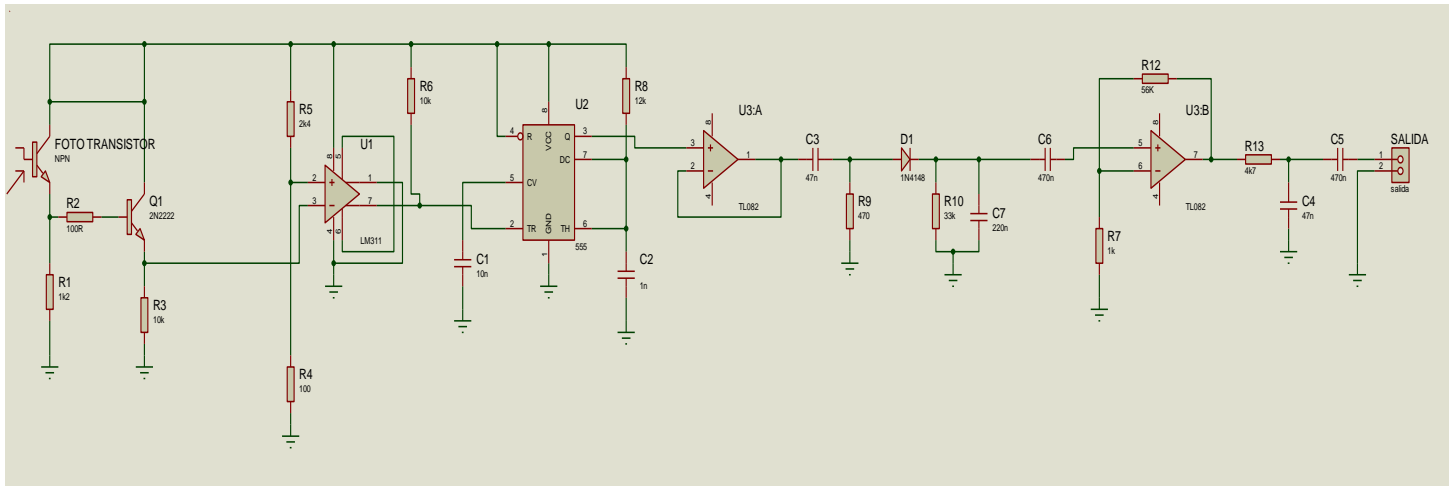
# Pletismografía de impedancia utilizando electrodos de polímero conductor



## Transmisor para el envío de señales biológicas



## Receptor de señales biológicas





# Apéndice B

## **Producto de esta tesis**

Ernesto Suaste-Gómez, **Daniel Hernández-Rivera**, Anabel S. Sánchez-Sánchez and Elsy Villarreal-Calva, “Electrically Insulated Sensing of Respiratory Rate and Heartbeat Using Optical Fibers” *Sensors*, Vol. 14, pp. 21523-21534, 2014.